



Notice d'utilisation
Refrigerateur

: 2/88(E

CE

Instructions de sécurité

- MISES EN GARDE IMPORTANTES: LIRE ATTENTIVEMENT ET CONSERVER POUR CONSULTATION ULTERIEURE
- Cet appareil est destiné à être utilisé dans des applications domestiques et analogues telles que:
 - des coins cuisines réservés au personnel dans des magasins, bureaux et autres environnements professionnels;
 - des fermes;
 - l'utilisation par les clients des hôtels, motels et autres environnements à caractère résidentiel;
 - des environnements du type chambres d'hôtes.
- Cet appareil n'est pas destiné à être utilisé dans les applications suivantes
 - la restauration et autre applications similaires et la vente au détail
- **MISE EN GARDE:** Maintenir dégagées les ouvertures de ventilation dans l'enceinte de l'appareil ou dans la structure d'encastrement.
- **MISE EN GARDE:** Ne pas utiliser de dispositifs mécaniques ou autres moyens pour accélérer le processus de dégivrage autres que ceux recommandés par le fabricant.
- **MISE EN GARDE:** Ne pas endommager le circuit de réfrigération.
- Si le circuit de réfrigération est endommagé :
 - Eviter les flammes nues ou étincelles d'allumage
 - Bien ventiler la pièce où l'appareil est installé.
- **MISE EN GARDE:** Ne pas utiliser d'appareils électriques à l'intérieur du

compartiment de stockage des denrées, à moins qu'ils ne soient du type recommandé par le fabricant.

- Les enfants âgés de 3 à 8 ans sont autorisés à charger et décharger des appareils de réfrigération.
- Cet appareil peut être utilisé par des enfants âgés d'au moins 8 ans et par des personnes ayant des capacités physiques, sensorielles ou mentales réduites ou dénuées d'expérience ou de connaissance, s'ils (si elles) sont correctement surveillé(e)s ou si des instructions relatives à l'utilisation de l'appareil en toute sécurité leur ont été données et si les risques encourus ont été appréhendés. Les enfants ne doivent pas jouer avec l'appareil. Le nettoyage et l'entretien par l'utilisateur ne doivent pas être effectués par des enfants sans surveillance.
- **AVERTISSEMENT:** lors du positionnement de l'appareil, assurez-vous que le cordon d'alimentation n'est pas coincé ni endommagé.
- Si le câble d'alimentation est endommagé, il doit être remplacé par le fabricant, son service après-vente ou des personnes de qualification similaire afin d'éviter un danger.
- **AVERTISSEMENT:** Ne placez pas plusieurs prises de courant portables ou blocs d'alimentation portables à l'arrière de l'appareil.
- **MISE EN GARDE:** Pour éviter tout risque dû à l'instabilité de l'appareil, celui-ci doit être fixé conformément aux instructions.
- Ne pas stocker dans cet appareil des substances explosives telles que des aérosols contenant des gaz propulseurs inflammables.
- **MISE EN GARDE:** Remplir les bacs à glaçons uniquement

avec de l'eau potable.

- En ce qui concerne les informations pour l'installation, la manipulation, l'entretien et la mise au rebut de l'appareil, référez-vous au paragraphe ci-après de la notice.
- En ce qui concerne les informations pour la méthode pour remplacer les lampes éclairage, référez-vous au paragraphe ci-après de la notice.
- **GAZ REFRIGERANT**



MISE EN GARDE: Substances inflammables / Risque d'incendie.

- Pour éviter la contamination des aliments, veuillez respecter les instructions suivantes:
 - L'ouverture prolongée de la porte peut entraîner une augmentation significative de la température dans les compartiments de l'appareil.
 - Nettoyez régulièrement les surfaces susceptibles d'être en contact avec les aliments et les systèmes d'évacuation accessibles.
 - Nettoyez les réservoirs d'eau s'ils n'ont pas été utilisés pendant 48h. Rincez le système d'alimentation en eau si l'eau n'a pas été aspirée pendant 5 jours.
 - Entrez la viande et le poisson crus dans les bacs du réfrigérateur qui conviennent, de telle sorte que ces denrées ne soient pas en contact avec d'autres aliments ou qu'elles ne s'égouttent pas sur les autres aliments.
 - Les compartiments pour produits congelés deux étoiles sont adaptés pour stocker des produits pré congelés,

stocker ou préparer des glaces et des glaçons.
Les compartiments à une, deux et trois étoiles ne conviennent pas pour la congélation d'aliments frais.

- Si l'appareil de réfrigération reste vide pendant de longues périodes, éteignez, dégivrez, nettoyez, séchez et laissez la porte ouverte pour éviter le développement de moisissure dans l'appareil.

AVERTISSEMENTS

- Si l'ancien réfrigérateur ou congélateur est équipé d'un système de verrouillage, briser ou retirer ce dernier avant la mise au rebut car des enfants pourraient s'enfermer à l'intérieur de manière accidentelle.
- Les anciens réfrigérateurs et congélateurs contiennent des matériaux d'isolation et des agents frigorigènes avec des chlorofluorocarbures. Par conséquent, attention à ne pas nuire à l'environnement lors de leur mise au rebut.
- Débranchez toujours l'appareil après usage et avant de le nettoyer. Enlevez tous les aliments avant de nettoyer l'appareil.
- Évitez de mettre des aliments trop volumineux, le fonctionnement de l'appareil risquerait d'être affecté.
- Faites extrêmement attention quand vous déplacez l'appareil.

- Évitez de donner aux enfants des crèmes glacées ou des glaces à l'eau sortant juste du congélateur; la basse température risquerait de leur brûler les lèvres.

- L'appareil doit être installé sur le sol, sur une surface plane et horizontale en s'assurant que les ouvertures d'aération sont correctement dégagées.
- Ne jamais essayer de remplacer ou de réparer vous-même une partie ou un composant de l'appareil, demandez de l'aide à une personne professionnelle et qualifiée, si besoin.

CARACTERISTIQUES TECHNIQUE

Modèle	F11224E
Classe d'efficacité énergétique	E
Consommations d'énergie annuelle (1)	146kWh/an
Volume utile des compartiments	Réfrigérateur : 181L
Dégivrage	Réfrigérateur : auto Congélateur : manuel
Classe climatique + fourchette de températures ambiantes	N/ST (de +16 C à +38 C)
Émissions acoustiques dans l'air	39 dB(A) re 1pW
Alimentation	220V-240V / 50Hz~100W 0.75A
Eclairage	230V/50Hz 15W
Réfrigérant	R600a / 29g
Dimension (L x P x H)	540 x 540x 1230(mm)
Poids	36 kg
Type d'installation	Encastrable

AVANT L'UTILISATION

• **Votre nouvel appareil est conçu pour un usage personnel.**

Pour optimiser l'utilisation de votre appareil, veuillez lire attentivement le mode d'emploi qui vous fournira une description ainsi que des conseils sur le stockage et la conservation des aliments. Conservez ce manuel pour une consultation ultérieure.

1. Après avoir déballé l'appareil, vérifiez qu'il n'est pas endommagé et que la porte se ferme correctement. Tout dommage doit être signalé à votre revendeur dans les 24 heures qui suivent la livraison de l'appareil.
2. Attendez au moins deux heures avant de brancher l'appareil afin de laisser le temps au produit réfrigérant d'être efficace.
3. L'installation de l'appareil et les branchements électriques doivent être effectués par un électricien qualifié, conformément aux instructions du fabricant et aux réglementations locales en matière de sécurité.
4. Nettoyez l'intérieur de l'appareil avant de l'utiliser.

PROTECTION DE L'ENVIRONNEMENT

1. Emballage

L'emballage est entièrement recyclable. Le produit comporte le symbole de recyclage. Veuillez respecter les réglementations locales concernant la mise au rebut. Tenez l'emballage (sacs en plastique, parties en polystyrène, etc.) hors de portée des enfants, ces parties étant potentiellement dangereuses.

2. Mise au rebut

Le symbole de la poubelle barrée sur le produit ou son emballage indique que ce produit ne doit pas être traité comme un déchet ménager. Il doit être transporté dans un point de collecte adapté au recyclage des équipements électriques et électroniques. Les appareils usagés doivent être collectés séparément afin d'optimiser le taux de récupération et le recyclage des matériaux qui les composent, et réduire l'impact sur la santé humaine et l'environnement. Pour obtenir des informations détaillées sur le recyclage de ce produit, contactez votre mairie, le centre de traitement des déchets ménagers ou le magasin dans lequel ce produit a été acheté.

NOMENCLATURE

Informations :

Cet appareil contient de l'isobutane (R600a) : l'isobutane est un gaz naturel à faible impact environnemental. Il doit cependant être utilisé avec précaution car c'est une matière inflammable.

Veillez donc à ce que les tuyaux du circuit réfrigérant ne soient pas endommagés.

PRECAUTIONS ET RECOMMANDATIONS GENERALES

Classe climatique	T° ambiante (°C.)	T° ambiante (°F.)
ST	De 16 à 38	De 61 à 100

- Utilisez uniquement le compartiment réfrigérateur pour conserver des boissons et des aliments frais. Utilisez le congélateur pour conserver des aliments congelés, pour congeler des aliments frais et faire des glaçons.
- Lors de l'installation, veillez à ne pas endommager le cordon d'alimentation ainsi que l'appareil.
- Ne placez pas de récipients en verre remplis de liquide dans le congélateur. Le verre risquerait d'éclater.
- Ne mangez pas de glaçons ou de glace dès leur sortie du congélateur. Risque de brûlure de congélation.
- Avant de procéder à une réparation ou à l'entretien de l'appareil, veillez à le débrancher et à couper l'alimentation électrique.
- Veillez à ne pas placer l'appareil à proximité d'une source de chaleur.
- Ne conservez et n'utilisez pas de pétrole, de gaz ou de liquide inflammable à proximité de l'appareil ou d'autres appareils électriques. Les vapeurs peuvent entraîner un incendie ou une explosion.
- Afin d'assurer une bonne aération, laissez un espace à l'arrière et en bas de l'appareil et suivez les instructions d'installation.
- N'obstruez pas les aérations de l'appareil.
- Installez et équilibrez l'appareil sur une surface suffisamment solide et large pour supporter son poids et sa taille.
- L'appareil doit être porté et installé au moins par deux personnes.
- Placez l'appareil dans un lieu sec et bien aéré.
- L'appareil est conçu pour une utilisation à température ambiante, selon la classe climatique indiquée sur la plaque signalétique. L'appareil risque de ne pas fonctionner correctement s'il est laissé à une température supérieure ou inférieure à l'échelle indiquée.
- Veillez à ne pas endommager le sol lorsque vous déplacez l'appareil (ex : parquet).
- MISE EN GARDE : maintenez dégagées les ouvertures de ventilation dans l'enceinte de l'appareil.
- MISE EN GARDE : n'utilisez pas de dispositifs mécaniques ou autres moyens pour accélérer le processus de dégivrage autres que ceux recommandés par le fabricant.
- MISE EN GARDE : n'endommagez pas le circuit de réfrigération.

- MISE EN GARDE : n'utilisez pas d'appareils électriques à l'intérieur du compartiment de stockage des denrées, à moins qu'ils ne soient du type recommandé par le fabricant.
- Cet appareil ne doit pas être laissé en libre accès aux enfants ni à des personnes ayant des capacités physiques, sensorielles ou mentales réduites ou dénuées d'expérience ou de connaissance.
- Ne laissez pas les enfants jouer ou se cacher à l'intérieur de l'appareil afin d'éviter qu'ils ne restent enfermés ou ne s'étouffent à l'intérieur.
- Toute modification ou remplacement du cordon d'alimentation doit être effectué par une personne qualifiée.
- Utilisez ni adaptateur simple ou multiple, ni rallonge.
- Vous pouvez débrancher l'appareil en retirant la prise ou en utilisant un interrupteur bipolaire.
- Veillez à ce que la tension indiquée sur la plaque signalétique de l'appareil corresponde bien à l'alimentation.
- Ne mettez pas à la bouche les pièces (non toxiques) des blocs réfrigérants (si fournis).
- Le fabricant décline toute responsabilité en cas de non respect des recommandations ci-dessus.

INSTALLATION

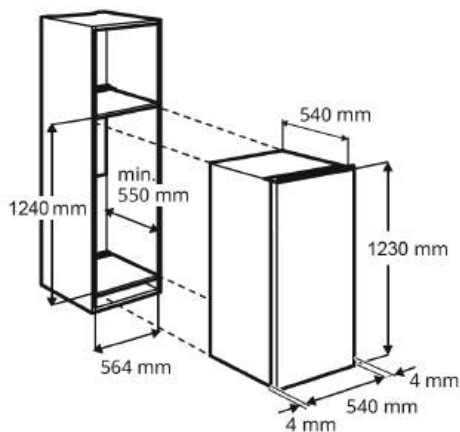
1. Déplacer l'appareil correctement :

- Saisissez-le par le bas. Ne tirez pas sur la porte ou sur la poignée.
- Maintenez-le à la verticale pendant le transport. Ne le renversez pas tête en bas. Ne l'inclinez pas de plus de 45°.
- Evitez toute collision ou choc violent.



2. Installer l'appareil correctement :

- Installez l'appareil à distance des sources de chaleur. Si l'appareil est installé dans un lieu à température élevée, sous la lumière directe du soleil ou à proximité de sources de chaleur (chauffages, cuisinières), la consommation d'énergie sera plus importante.
- Veillez respecter, si possible, les distances minimales suivantes :
 - 30 cm des poêles ou des réchauds ;
 - 3 cm des cuisinières électriques et/ou à gaz.
- Cet appareil est encastrable. Installez l'appareil dans un endroit adapté (voir schéma ci-contre). Le support d'encastrement doit être en accord avec les dimensions indiquées.
- Nettoyez l'intérieur.
- Placez les accessoires.



Branchement électrique

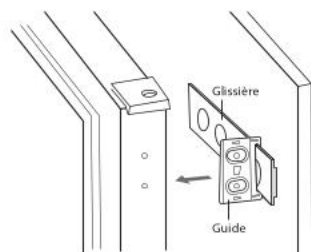
- Veuillez respecter les réglementations locales pour effectuer les branchements électriques.
- La tension et la consommation d'énergie sont indiquées sur la plaque signalétique qui se trouve à l'intérieur de l'appareil.
- Les réglementations exigent que l'appareil soit branché à une prise de terre.
- Le fabricant décline toute responsabilité pour les blessures sur des personnes ou sur des animaux résultant d'un non-respect de ces réglementations.
- Si la prise et la fiche ne correspondent pas, faites remplacer la prise par un électricien qualifié.
- Utilisez ni rallonges, ni adaptateurs.

Débrancher l'appareil

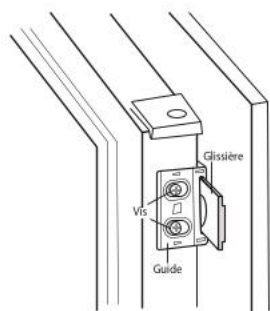
Vous pouvez déconnecter l'appareil en le débranchant ou en utilisant un interrupteur bipolaire sur la prise.

FIXER L'APPAREIL DANS UNE ARMOIRE

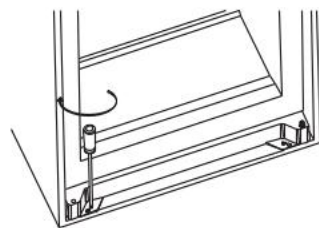
1. Mettez le guide sur la glissière.
2. Ouvrez la porte de l'armoire ainsi que la porte du réfrigérateur et placez-les de sorte à ce qu'elles soient alignées.
3. Positionnez la base de la glissière au niveau des trous de vis du guide, la glissière doit être positionnée à 20mm de l'ouverture de la porte de l'armoire.
4. Fixez le couvercle sur le coulisseau de la glissière.
5. Suivez le même procédé comme indiqué dans les points(1), (2), (3) pour les trois autres glissières.



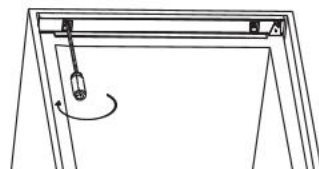
6. Ouvrez les portes de l'armoire et du réfrigérateur, positionnez-les sur la même ligne.
7. Placez le guide sur la porte du réfrigérateur comme indiqué ci-dessus.
8. Vissez le guide à l'aide de deux vis.
9. Procédez de la même manière comme indiqué dans les points (7) et (8) pour les trois autres guides. Après le montage de la porte du réfrigérateur sur la porte de l'armoire, Assurez-vous que les portes s'ouvrent et se ferment sans obstruction. Les joints de la porte du réfrigérateur doivent être correctement fermés.



10. Fixez le support du bas du réfrigérateur.

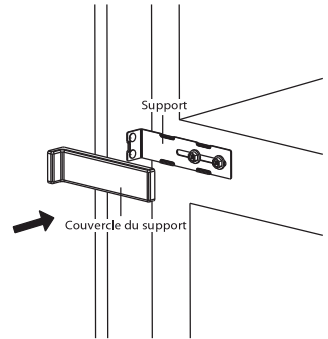


11. Fixez le support du haut du réfrigérateur.



12. Fixez le support du milieu du réfrigérateur.
13. Puis fixez le couvercle sur le support du milieu.

Assurez-vous que le couvercle du support n'obstrue pas l'ouverture et la fermeture des portes.



1. Il y a un espace entre l'unité et le côté de l'ouverture de la porte comme vous pouvez le constater ci-dessus.



2. Une bande en caoutchouc est prévue pour combler le vide et rendre l'appareil plus esthétique.
Ouvrez et fermez la porte pour vous assurer que la bande en caoutchouc n'interfère pas avec cette opération.



Avant de fixer l'appareil au meuble, vous devez adapter la porte de l'armoire et vous assurer que les portes de l'appareil et de l'armoire se referme sans obstruction.

UTILISATION

Mise en fonctionnement

L'appareil étant convenablement installé, nous vous conseillons de nettoyer l'intérieur avec de l'eau tiède légèrement savonneuse (produit à vaisselle). N'utilisez ni produit abrasif ni poudre à récurer qui risqueraient d'abîmer les finitions.

Utilisation

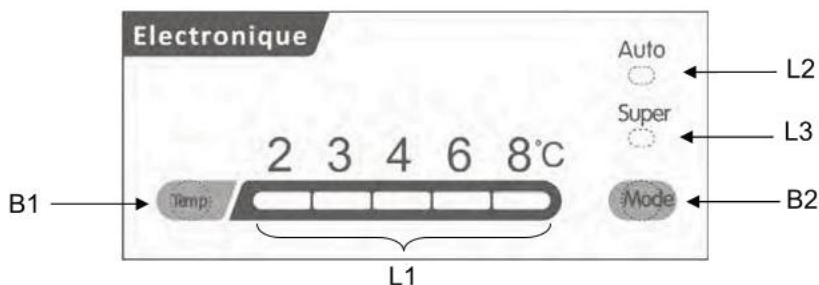
Les réfrigérateurs ménagers sont destinés uniquement à la conservation domestique des aliments frais et des boissons ainsi qu'à la conservation de courte durée des produits congelés.

Sécurité alimentaire

La consommation croissante de plats préparés et d'autres aliments fragiles rend nécessaire une meilleure maîtrise de la température de transport et de stockage des aliments :

- Stockez les aliments les plus sensibles dans la zone la plus froide de l'appareil, conformément aux indications de cette notice (chapitre Indicateur de température).
- Limitez le nombre d'ouvertures de la porte.
- Positionnez le réglage du thermostat afin d'obtenir une température plus basse. Ce réglage doit se faire progressivement afin de ne pas provoquer le gel des denrées.
- Nettoyez fréquemment l'intérieur du réfrigérateur.

Bandeau de commande



Boutons :

B1 : réglage de la température
B2 : sélection du mode d'utilisation

Affichage :

L1 : température assignée
L2 : mode automatique
L3 : mode super congélation

Réglage de la température

La température intérieure est réglée par le thermostat électronique .

La température obtenue à l'intérieur de l'enceinte peut varier en fonction des conditions d'utilisation : emplacement, température ambiante, fréquence de l'ouverture de la porte, quantité des denrées à l'intérieur... Le réglage peut être modifié en tenant compte de ces conditions.

En général, un réglage moyen en position sur 4°C permet d'obtenir une température conforme ; pour obtenir plus ou moins de froid, appuyer sur le bouton B1 du thermostat pour sélectionner une autre température (minimum 2°C et maximum 8°C)

Note : le voyant indique la température souhaitée dans le réfrigérateur.

Note : la température du congélateur est automatiquement réglée à -18°C

Pour arrêter l'appareil appuyer sur le bouton B1 pendant 5 secondes.

UTILISATION

Mode Auto

Le mode automatique est le mode par défaut, il permet de réguler la température à l'intérieur du réfrigérateur automatiquement en fonction de la température de consigne choisie.

Mode Super Congélation

La fonction super congélation permet d'abaisser rapidement la température dans le congélateur afin que les aliments frais congèlent plus vite et permet de conserver les aliments frais plus longtemps.

Appuyez sur le bouton B2 pour activer la fonction super congélation. Le voyant L3 s'allume.

Dans le cas où la quantité de produits à congeler est importante, il est conseillé d'attendre environ 24h avant de charger le congélateur.

La fonction super congélation s'arrête automatiquement après 54 heures.

Lorsque la fonction super congélation est activée, vous pouvez l'éteindre en appuyant de nouveau sur le bouton B2 et le voyant L2 s'allume.

Alarme de porte

Lorsque la porte du réfrigérateur est ouverte pendant plus de 90 secondes, l'alarme de la porte retentit. Elle s'arrête automatiquement après fermeture de la porte.

Pour économiser l'énergie, veuillez à ne pas garder la porte ouverte sur une longue période lors de l'utilisation de l'appareil.

Placer les aliments dans différents compartiments selon le tableau suivant.

	Type d'aliment
Porte ou balconnets du réfrigérateur	<ul style="list-style-type: none">. Aliments avec conservateurs naturels tels que confitures, jus, boissons, condiments.. Ne pas y conserver d'aliments périssables.
Bac à légumes	<ul style="list-style-type: none">. Les fruits, herbes aromatiques et légumes doivent être placés séparément dans ce bac.. Ne pas mettre de bananes, oignons, pommes de terre et ail au réfrigérateur.
Clayette inférieure Bac à viande	Viande crue, volaille, poisson (pour les conservations de court terme)

Clayette intermédiaire	Produits laitiers, oeufs
Clayette supérieure	Aliments ne nécessitant pas de cuisson tels que plats préparés, charcuterie, restes.
Bac(s)/ clayette(s) du congélateur	<ul style="list-style-type: none"> . Aliments à conserver pendant longtemps . Bac/clayette inférieur(e) pour viande crue, volaille, poisson. . Bac/clayette intermédiaire pour légumes congelés, frites. . Bac/clayette supérieur(e) pour glace, fruits congelés, plats congelés.

NETTOYAGE ET RESPECT DES REGLES D'HYGIENE ALIMENTAIRE

NETTOYAGE :

Avant de nettoyer votre appareil, débranchez la prise d'alimentation du secteur et enlevez les aliments qui se trouvent à l'intérieur.

Nettoyage intérieur

Il est recommandé de nettoyer fréquemment l'intérieur de l'appareil :

- Retirez tous les accessoires (clayettes, bac à légumes...). Lavez-les à l'eau tiède additionnée d'un détergent doux et inodore. Rincez à l'eau et séchez très soigneusement.
- Lavez les parois intérieures du compartiment comme indiqué pour les accessoires.
- Lavez le joint en caoutchouc.
- N'utilisez pas de produits chimiques qui pourraient endommager la peinture sur le plastique de l'appareil.

Nettoyage extérieur

L'extérieur de l'appareil doit être nettoyé à l'eau tiède savonneuse. Rincez et séchez soigneusement.

REGLES D'HYGIENE :

Retirez les emballages avant de placer les aliments dans l'appareil (par exemple, emballages des packs de yaourts).

L'observation des conseils suivants est de nature à éviter la contamination croisée et à éviter une mauvaise conservation des aliments.

- Emballez systématiquement les produits pour éviter que les denrées ne se contaminent mutuellement.
- Lavez-vous les mains avant de toucher les aliments. Pendant la préparation du repas, lavez-les plusieurs fois, surtout si celle-ci implique la manipulation de différents produits.
- Ne réutilisez pas des ustensiles ayant déjà servi sans les avoir nettoyés au préalable comme, par exemple, la planche à découper.
- Attendez le refroidissement complet des aliments avant de les placer dans l'appareil.
- Limitez le nombre d'ouverture de la porte et surtout ne la laissez pas ouverte trop longtemps afin d'éviter une montée de la température interne.
- Placez les aliments dans l'appareil de telle sorte que l'air puisse circuler entre eux.

CONSERVATION DES ALIMENTS DANS LE REFRIGERATEUR EN FONCTION DE LEUR NATURE

Dans un réfrigérateur, la température n'est pas uniforme. Chaque type d'aliment a une température de conservation idéale et donc un emplacement précis à respecter.

Il est important de placer les aliments dans le réfrigérateur selon leur nature :

EMPLACEMENT	PRODUITS
Sur la clayette supérieure Zone froide	Viandes, volailles, poissons, charcuteries, plats préparés, salades composées, préparations et pâtisseries à base d'œuf ou de crème, pâtes fraîches, pâte à tarte, pizzas/quiches, produits frais et fromages au lait cru, légumes prêts à l'emploi et plus généralement, tout produit frais dont la date limite de consommation est associée à une température de conservation égale ou inférieure à 4°C.
Sur la clayette centrale Zone fraîche	Produits laitiers, desserts lactés, matières grasses, fromages frais.
Sur le bac à légumes Zone tempérée	Boissons, sauces industrielles et préparées, beurre, fromages à pâte cuite.
Dans le bac à légumes	Fruits et légumes frais.

Il convient de vérifier régulièrement que la température, notamment celle de la zone la plus froide, est correcte et le cas échéant, d'ajuster le thermostat en conséquence, comme indiqué précédemment.

DEGIVRAGE

Avant toute opération de nettoyage ou d'entretien, débranchez l'appareil ou coupez l'alimentation électrique.

Le dégivrage est automatique pour la partie réfrigérateur.

Le dégivrage du congélateur se fait manuellement.

La présence de gouttes d'eau sur la paroi arrière du compartiment réfrigérateur indique que le cycle de dégivrage est en cours.

L'eau du dégivrage se dirige automatiquement vers une sortie et dans un récipient dans lequel elle s'évapore.

Nettoyez régulièrement le tuyau d'évacuation à l'aide du matériel fourni avec l'appareil afin d'assurer l'écoulement correct de l'eau du dégivrage.



Dégivrage du compartiment congélateur

Dégivrez le congélateur une à deux fois par an lorsque la glace formée est trop importante.

La formation de glace est tout à fait normale. La quantité de glace et la vitesse à laquelle elle se forme dépend de la température et de l'humidité de la pièce ainsi que de la fréquence d'ouverture de la porte.

La glace se forme principalement sur la partie supérieure du congélateur et n'affecte pas les performances de l'appareil.

Procédez, si possible, au dégivrage lorsque le congélateur est presque vide.

Pour dégivrer manuellement le congélateur, vous devez débrancher l'appareil. Cela veut également dire que le réfrigérateur ne fonctionnera plus.


- Sortez tous les aliments du congélateur, regroupez-les et placez-les dans un lieu froid ou dans une glacière.
- Laissez la porte du congélateur ouverte afin de laisser la glace fondre.
- Nettoyez l'intérieur avec une éponge trempée d'eau tiède et/ou de détergent neutre. N'utilisez pas de substances abrasives.
- Rincez et séchez correctement l'intérieur.
- Remplacez les aliments dans le congélateur.
- Fermez la porte.
- Rebranchez l'appareil. Celui-ci se remettra à fonctionner.

UTILISATION DU COMPARTIMENT CONGELATEUR

Le compartiment congélateur est . Il peut être utilisé pour congeler des aliments frais.

La quantité d'aliments frais pouvant être congelés en 24 heures est indiquée sur la plaque signalétique.

Remarque :

En cas de coupure de courant, le compartiment congélateur  conservera une température suffisamment basse pour conserver les aliments. Il est cependant déconseillé d'ouvrir la porte du compartiment dans une telle situation.

Congélation d'aliments frais

Important

- Avant de congeler des aliments, emballez-les et mettez-les dans, des sacs en plastique étanches à l'air et à l'eau, des récipients en polyéthylène équipés d'un couvercle ou des récipients adaptés à la congélation.
- Placez les aliments dans le compartiment supérieur en laissant suffisamment d'espace entre eux afin de laisser l'air circuler correctement.
- Pour une congélation optimale, augmentez le thermostat d'un demi-point lorsque vous placez les aliments dans l'appareil.
- Les aliments seront entièrement congelés au bout de 24 heures.

ENTRETIEN ET MAINTENANCE

- Nettoyez régulièrement les aérations et le condensateur à l'arrière de l'appareil avec un aspirateur ou une brosse.
- Nettoyez l'extérieur avec un chiffon.

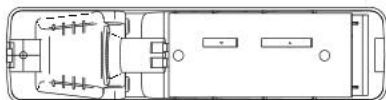
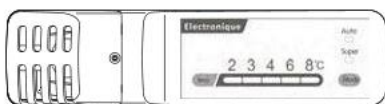
Arrêt prolongé

1. Videz l'appareil.
2. Débranchez l'appareil.
3. Dégivrez et nettoyez l'intérieur.
4. En cas d'arrêt prolongé, laissez la porte ouverte afin d'éviter la formation de moisissures, d'odeurs et d'oxydation.
5. Nettoyez l'appareil.
 - Nettoyez régulièrement l'intérieur du compartiment réfrigérateur avec une éponge humide et/ou un détergent neutre. Rincez et séchez avec un chiffon. N'utilisez pas de produits abrasifs.
 - Nettoyez l'extérieur avec un chiffon humide.
 - Utilisez ni produits abrasifs, ni tampons à récurer, ni détachants (par ex. l'acétone, le trichloréthylène), ni vinaigre.

Remplacement des ampoules

Pour changer une ampoule, procédez comme suit :

- Débranchez l'appareil.
- Serrez les côtés du couvercle de la lampe et retirez-le.
- Remplacez l'ampoule par une ampoule neuve identique.
- Remplacez le couvercle et attendez 5 minutes avant de rebrancher l'appareil.
- Tout changement d'ampoule doit être effectué par un réparateur professionnel ou une personne de qualification similaire.



ZONE LA PLUS FROIDE DU REFRIGERATEUR



Le symbole ci-contre indique l'emplacement de la zone la plus froide de votre réfrigérateur, Cette zone est délimitée en bas par la vitre du bac à légumes, et en haut par le symbole ou bien la clayette positionnée à la même hauteur.

Afin de garantir les températures dans cette zone, veillez à ne pas modifier le positionnement de cette clayette. Dans les réfrigérateurs à air pulsé (équipés d'un ventilateur ou modèles No Frost), le symbole de la zone la plus froide n'est pas représenté car la température à l'intérieur de ceux-ci est homogène.

INSTALLATION DE L'INDICATEUR DE TEMPERATURE

Pour vous aider à bien régler votre réfrigérateur, celui-ci est équipé d'un indicateur de température qui permettra de contrôler la température moyenne dans la zone la plus froide.

ATTENTION : Cet indicateur est prévu pour fonctionner uniquement avec votre réfrigérateur, veillez à ne pas l'utiliser dans un autre réfrigérateur (en effet, la zone la plus froide n'est pas identique), ou pour toute autre utilisation.

INDICATEUR DE TEMPERATURE: ZONE LA PLUS FROIDE DE VOTRE REFRIGERATEUR.



VERIFICATION DE LA TEMPERATURE DANS LA ZONE LA PLUS FROIDE

Grâce à l'indicateur de température, vous pourrez vérifier régulièrement que la température de la zone la plus froide est correcte. En effet, la température à l'intérieur du réfrigérateur est fonction de plusieurs facteurs tels que la température ambiante du local, la quantité de denrées stockées, la fréquence d'ouverture de la porte. Prenez ces facteurs en considération lors du réglage de l'appareil.

Lorsque l'indicateur indique « OK », cela signifie que votre thermostat est bien réglé, et que la température intérieure est correcte.

Si la couleur de l'indicateur est blanche, cela signifie que la température est trop élevée, il faut dans ce cas augmenter le réglage du thermostat et attendre 12 heures pour effectuer un nouveau contrôle visuel de l'indicateur.

Après chargement ou ouverture de la porte, il est possible que l'indicateur devienne blanc au bout de quelques instants.



Réglage correct



Température trop élevée, réglez le thermostat

MODIFICATION DU SENS D'OUVERTURE DE LA PORTE

Inversion du sens d'ouverture de la porte du réfrigérateur / congélateur encastrable :

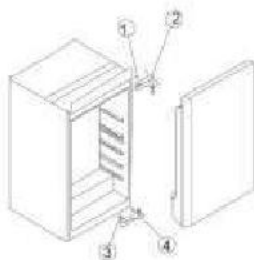
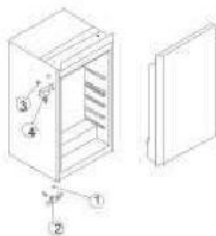
Le réfrigérateur / congélateur peut s'ouvrir soit par la gauche, soit par la droite.

L'appareil est livré avec une ouverture se faisant par la gauche.

Pour changer le sens d'ouverture, veuillez suivre les instructions suivantes.

Note : avant d'inverser le sens d'ouverture de la porte, débranchez votre appareil.

- 1- Enlevez les 2 vis (1) qui maintiennent la charnière supérieure (2) (côté droit). Enlevez la charnière supérieure (2).
- 2- Soulevez la porte et placez-la sur une surface protégée.
- 3- Enlevez les 2 vis (3) qui maintiennent la charnière inférieure (4).
- 4- Soulevez la porte et placez-la sur une surface protégée.
- 5- Enlevez l'axe de la charnière inférieure, et installez ensuite la charnière inférieure sur le côté gauche.
- 6- Placez la porte, en vous assurant qu'elle se place bien dans la charnière inférieure (4).
- 7- Tout en maintenant la porte en position, placez la charnière supérieure (2) en haut du côté gauche avec les 2 vis (1).
- 8- Une fois que la porte est correctement alignée, vissez correctement les vis (1).



Remarque :

La garantie ne couvre pas la modification du sens d'ouverture de la porte par le service après-vente.

DEPANNAGE

1. L'appareil ne fonctionne pas.

- Le courant a-t-il été coupé ?
- L'appareil est-il correctement branché ?
- L'interrupteur bipolaire est-il allumé ?
- Le fusible a-t-il grillé ?
- Le cordon d'alimentation est-il endommagé ?
- Le thermostat est-il réglé sur "Arrêt" ?

2. La température à l'intérieur des compartiments n'est pas assez froide.

- La porte est-elle correctement fermée ?
- Des aliments empêchent-ils la fermeture correcte de la porte ?
- L'appareil est-il installé près d'une source de chaleur ?
- Le thermostat est-il réglé correctement ?
- Les aérations sont-elles obstruées ?

3. La température à l'intérieur des compartiments est trop froide.

- Le thermostat est-il correctement réglé ?

4. L'appareil est très bruyant.

- L'appareil a-t-il été correctement installé ?
- Les tuyaux à l'arrière se touchent-ils ou vibrent-ils ?

5. De l'eau s'écoule en bas du compartiment réfrigérateur.

- L'évacuation de l'eau du dégivrage est-elle obstruée ?

Remarques :

Les gargouillements et les sifflements provoqués par le circuit réfrigérant sont parfaitement normaux.

CONSEILS POUR REDUIRE VOTRE CONSOMMATION D'ENERGIE

- Veillez à ce que l'appareil ne se trouve pas à proximité d'une source de chaleur.
- Placez l'appareil dans un endroit sec, bien ventilé et qui ne soit pas en contact direct avec la lumière du soleil.
- Il est toujours recommandé d'emballer la nourriture avant de la ranger dans l'appareil.
- La nourriture et les boissons chaudes doivent d'abord être refroidis à température ambiante avant d'être placés dans l'appareil.
- Veillez à conserver un espace minimal entre les différents produits quand vous les rangez dans l'appareil pour permettre une bonne circulation de l'air.
- Une ouverture prolongée ou trop fréquente de la porte peut occasionner une élévation de la température à l'intérieur de l'appareil. Ainsi, la porte doit être fermée directement après utilisation.
- Veillez à ce que le joint d'étanchéité de la porte soit correctement positionné et veillez à ce que les orifices de ventilation de l'appareil ne soient pas obstrués.
- Ne laissez pas des aliments congelés dégeler avec la température ambiante. Vous pouvez décongeler des aliments en les plaçant dans le réfrigérateur de façon à ce que la décongélation soit progressive. Faites attention de ne pas décongeler des aliments au-dessus d'autres aliments.
- Si la couche de givre devient trop épaisse, cela peut affecter les performances de l'appareil. Quand l'épaisseur de la couche de givre est supérieure à 5mm, l'appareil doit être décongelé.
- L'agencement des différents compartiments, clayettes et étagères est déjà dans la position optimale.

REPARATIONS

- En cas de panne, la réparation de cet appareil doit IMPERATIVEMENT être confiée à un réparateur professionnel.
- Ne jamais essayer de réparer soi-même cet appareil.
- Si le cordon d'alimentation est endommagé, il doit être remplacé par le fabricant, son service après-vente ou des personnes de qualification similaire, afin d'éviter tout danger.

Dépliant

Cette liste fournit toutes les exigences d'éco-conception (conformément à l'écoconception (UE) 2019/2019 et à l'étiquetage énergétique (UE) 2019/2016), si l'exigence s'applique à votre produit.

L'appareil frigorifique n'est pas destiné à être utilisé comme appareil encastré, sauf indication contraire dans son manuel d'instructions.

Les tiroirs, paniers et étagères doivent être conservés dans leur position actuelle, sauf indication contraire dans ce document.

Les portes et les couvercles de l'appareil de réfrigération doivent être retirés avant d'être mis en décharge, afin d'éviter que des enfants ou des animaux ne soient piégés à l'intérieur.

Paramètre recommandé:

Compartiment réfrigérateur: + 4°C

Compartiment congélateur: -18 °C

CONGÉLATION RAPIDE

L'utilisation de cette fonction est recommandée pour placer une très grande quantité d'aliments à congeler dans le compartiment congélateur. 24 heures avant de congeler des aliments frais, appuyez sur le bouton Fast Freeze pour activer la fonction Congélation rapide. Lorsqu'il est activé, l'indicateur Fast Freeze s'allume. Après 24 heures, placez les aliments à congeler dans la zone de congélation du compartiment congélateur. La fonction est automatiquement désactivée après 72 heures ou peut être désactivée manuellement en appuyant sur le bouton Fast Freeze .

REROIDISSEMENT RAPIDE

En utilisant la fonction Refroidissement rapide, il est possible d'augmenter la capacité de refroidissement dans le compartiment réfrigérateur. L'utilisation de cette fonction est recommandée lorsque vous placez une très grande quantité d'aliments dans le compartiment réfrigérateur. Appuyez sur le bouton Fast Cool pour activer la fonction Refroidissement rapide. Lorsqu'il est activé, l'indicateur Fast Cool s'allume. La fonction est automatiquement désactivée après 6 heures ou peut être désactivée manuellement en appuyant à nouveau sur le bouton

7 #

Comment conserver les denrées alimentaires:

Pour éviter le gaspillage alimentaire, veuillez-vous référer au réglage et aux durées de stockage recommandés :

Compartiment réfrigérateur: différents aliments, en particulier les légumes et les fruits, ont des températures de stockage différentes. La durée de stockage est de 1 à 3 jours (réglage de la température: milieu)

Compartiment congélateur: 1 semaine (réglage de la température: Min) et 1 mois (réglage de la température: Max)

Pour optimiser la vitesse de congélation et obtenir plus d'espace de stockage, le compartiment congélateur peut être utilisé sans les tiroirs du congélateur.

La quantité d'aliments frais qui peuvent être congelés dans une période de temps spécifique est indiquée sur la plaque signalétique. Les limites de charge sont déterminées par les paniers, les volets, les tiroirs, les étagères, etc. Assurez-vous que ces composants puissent encore se fermer facilement après le chargement.

Pour éviter le gaspillage de nourriture, veuillez-vous référer au réglage et aux durées de stockage recommandés dans le manuel d'utilisation.

Les informations du modèle peuvent être récupérées à l'aide du QR-Code indiqué sur l'étiquette énergétique.

Les informations techniques figurent sur la plaque signalétique sur le côté intérieur de l'appareil et sur l'étiquette énergétique. Le QR code présent sur l'étiquette énergétique fournie avec l'appareil contient un lien internet vers les informations relatives aux performances de l'appareil dans la base de données EPREL de l'UE.

Conservez l'étiquette énergétique à titre de référence avec le manuel d'utilisation et tous les autres documents fournis avec cet appareil.

Il est également possible de trouver les mêmes informations dans EPREL à l'aide du lien <https://eprel.ec.europa.eu> avec le nom du modèle et le numéro de produit se trouvant sur la plaque signalétique de l'appareil."

Ce produit contient une source lumineuse de classe d'efficacité énergétique G (si présente).

NORD INOX
151 Rue Simon Vollant - BP 163
59832 Lambersart