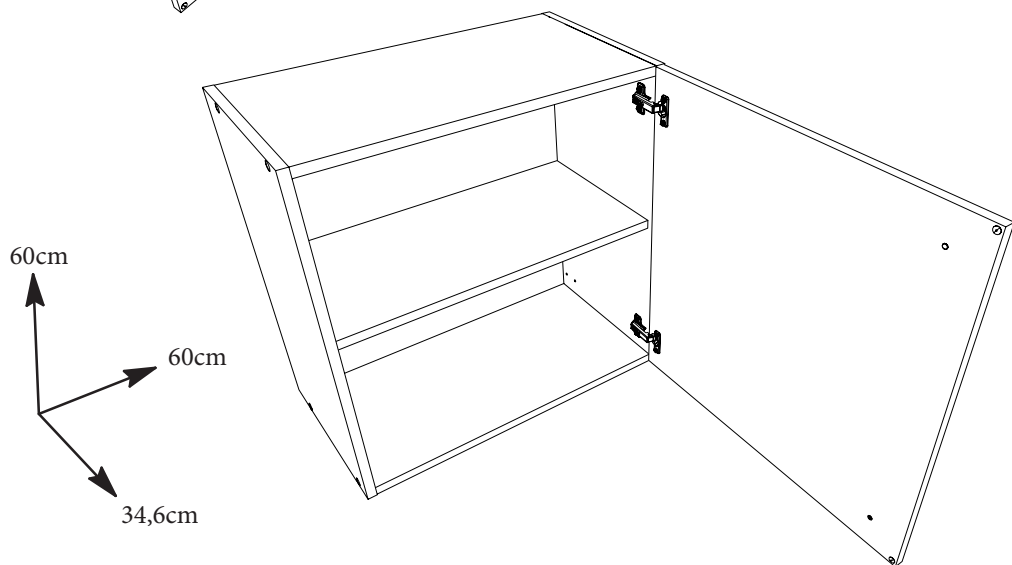


OU



FR Remerciements :
Nous vous remercions d'avoir
choisi un meuble créé et fabriqué
par Ekipa et espérons qu'il vous
donnera entière satisfaction.

EN Thanks :
Thank you for choosing furniture
designed and manufactured by
Ekipa. We hope you are totally
satisfied your purchase.

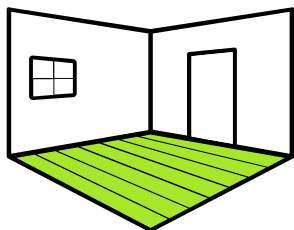
ES Agradecimientos :
Les damos las gracias por haber
elegido un mueble diseñado y
fabricado por el Ekipa y esperamos
que sea de su total agrado.

DE Danksagung:
Wir danken Ihnen für den Kauf eines
Frankreich von der Ekipa
entworfenen und hergestellten Möbelstücks
und hoffen, dass Sie es zu Ihrer
vollkommenen Zufriedenheit finden werden.

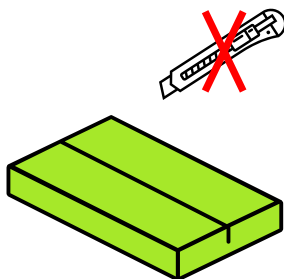


Temps de montage : 0h45

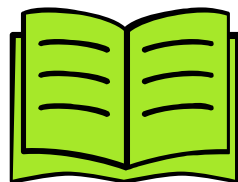
Conseils de préparation au montage : 15 min



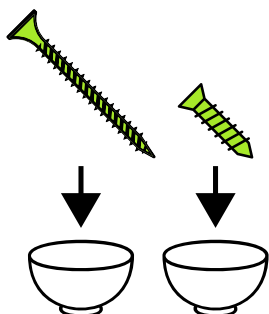
Faire un peu de place



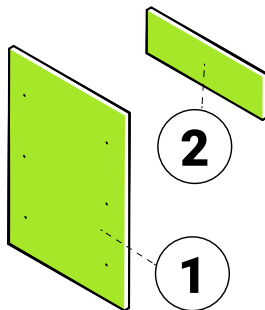
Pas d'outils tranchants



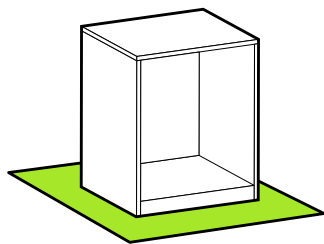
Bien suivre les instructions de la notice de montage



Trier vos quincailleries

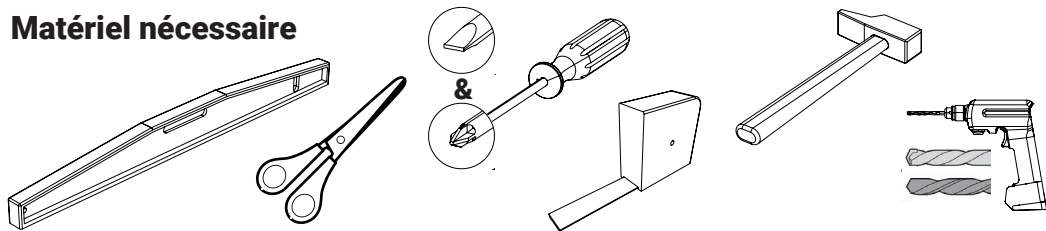


Repérer vos pièces

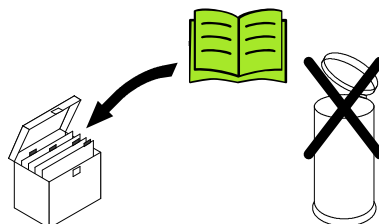


Protéger votre sol

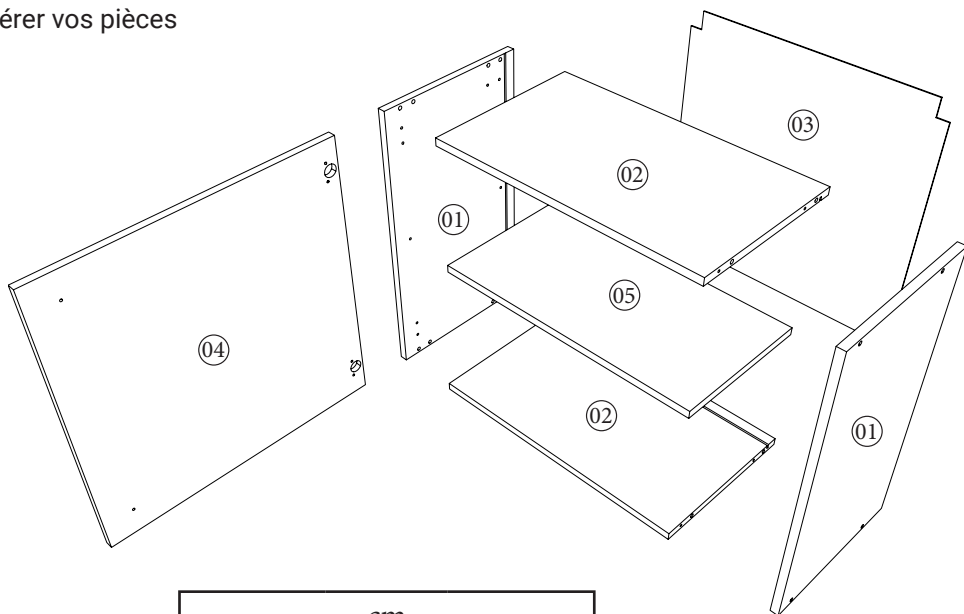
Matériel nécessaire



Conseils d'entretien

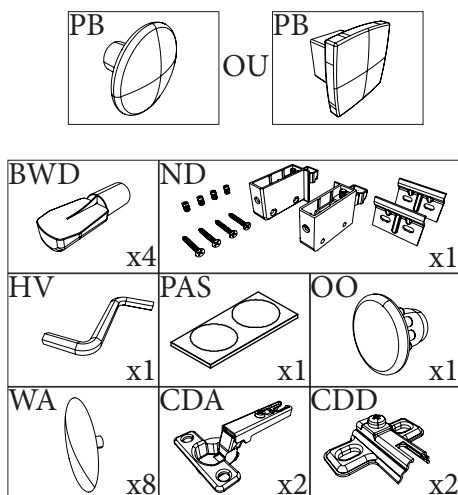
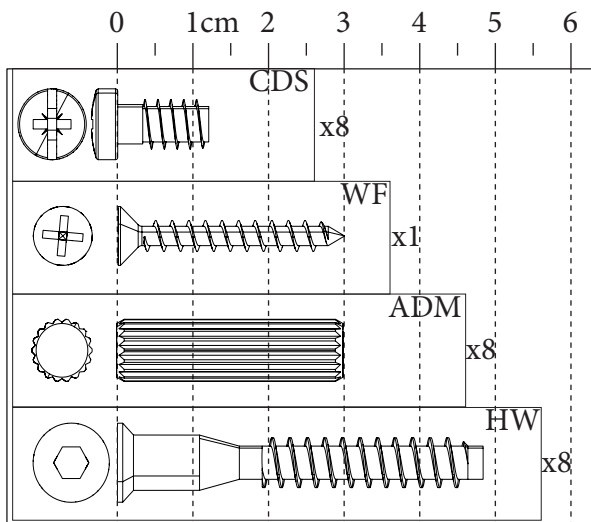


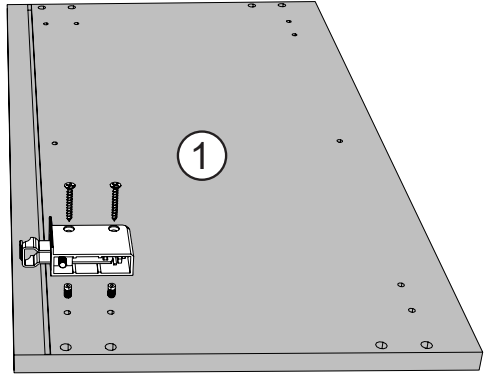
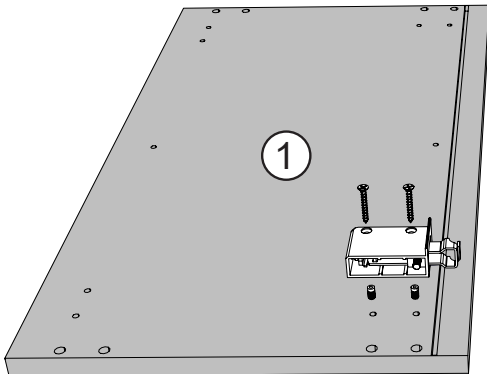
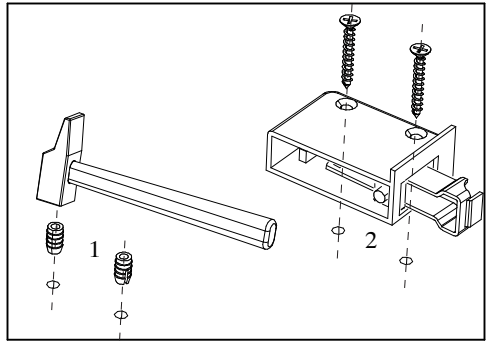
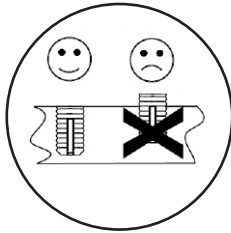
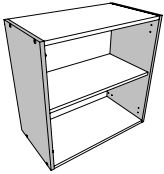
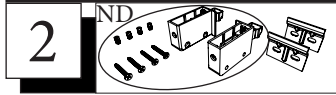
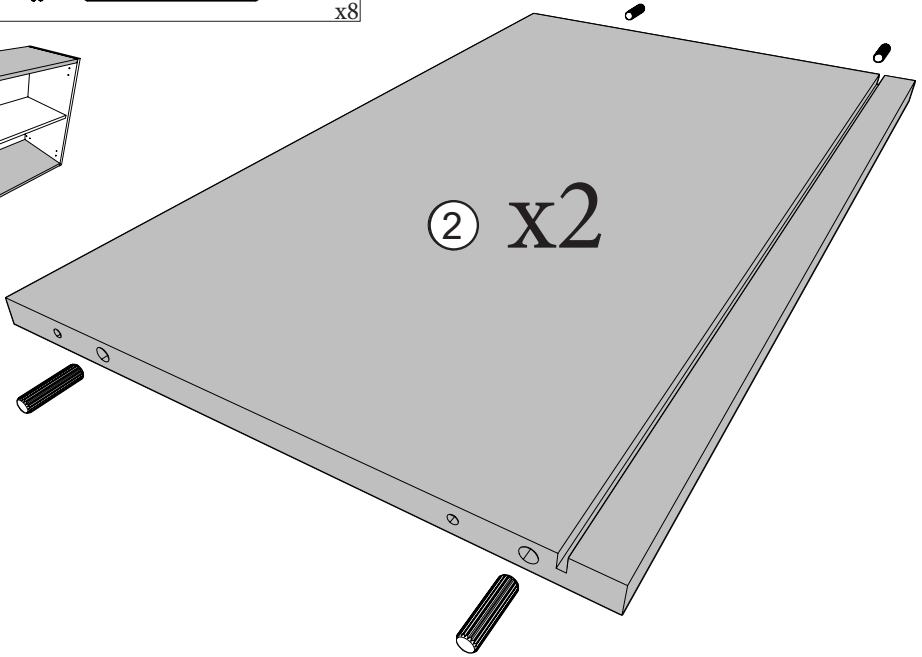
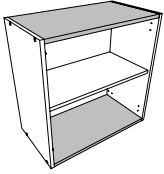
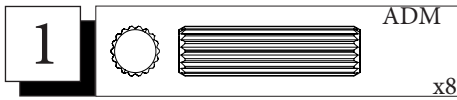
Repérer vos pièces



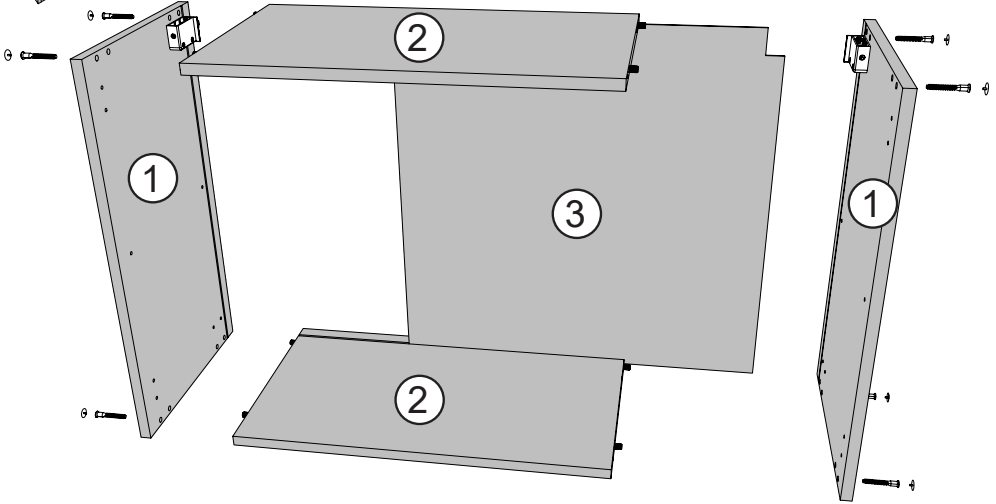
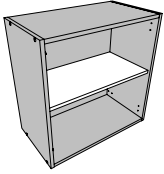
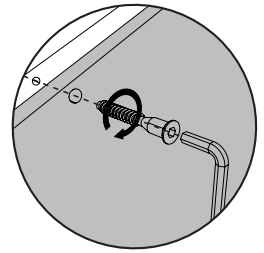
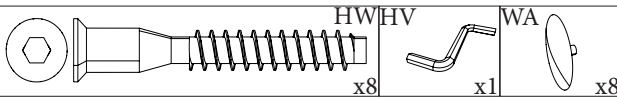
cm				
Rep	Qté	Longueur	Largeur	Epaisseur
01	2	60	33	1,6
02	2	56,8	32,9	1,6
03	1	58	58,2	0,25
04	1	59,7	59,7	1,6
05	1	56,7	29,1	1,6

Trier vos quincailleries

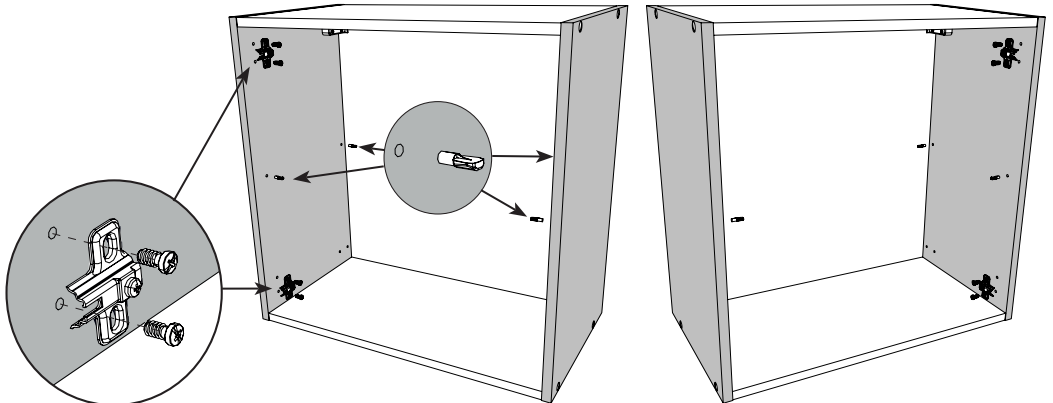
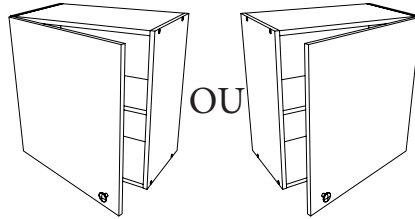
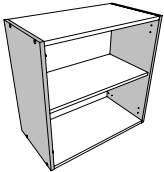
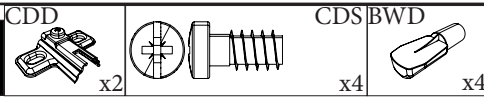




3

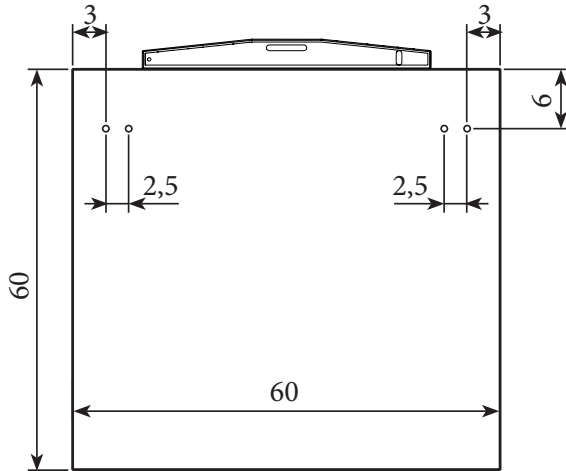


4



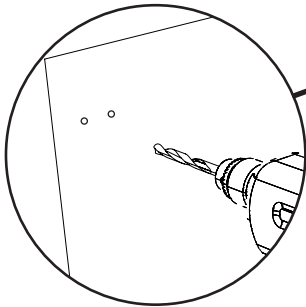
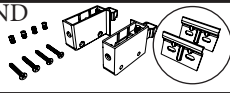
5

Tracé au mur → Dimensions en cm



6

ND

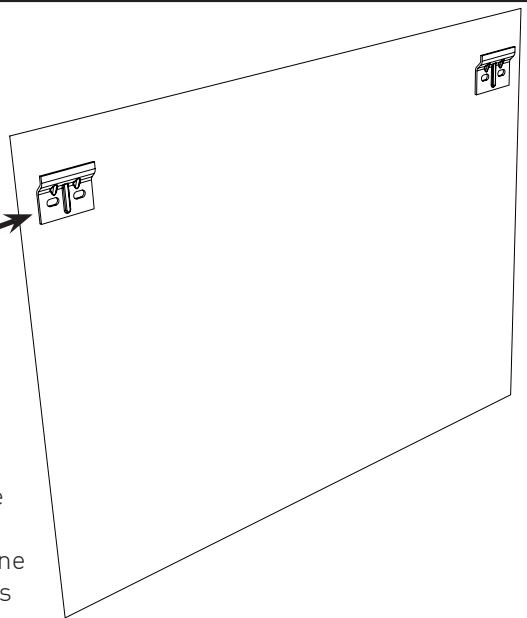


FR-Pour votre sécurité : Fixation du meuble au mur.

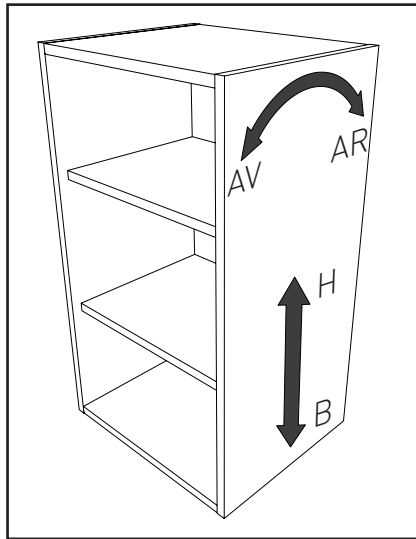
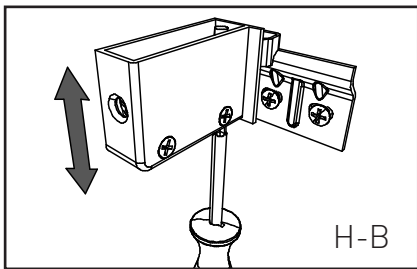
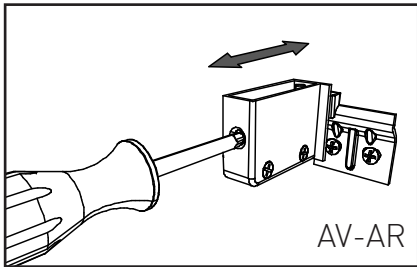
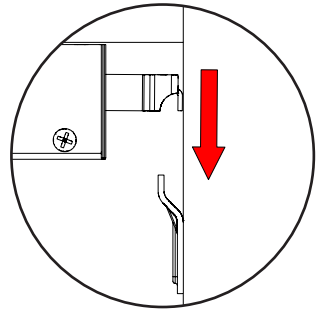
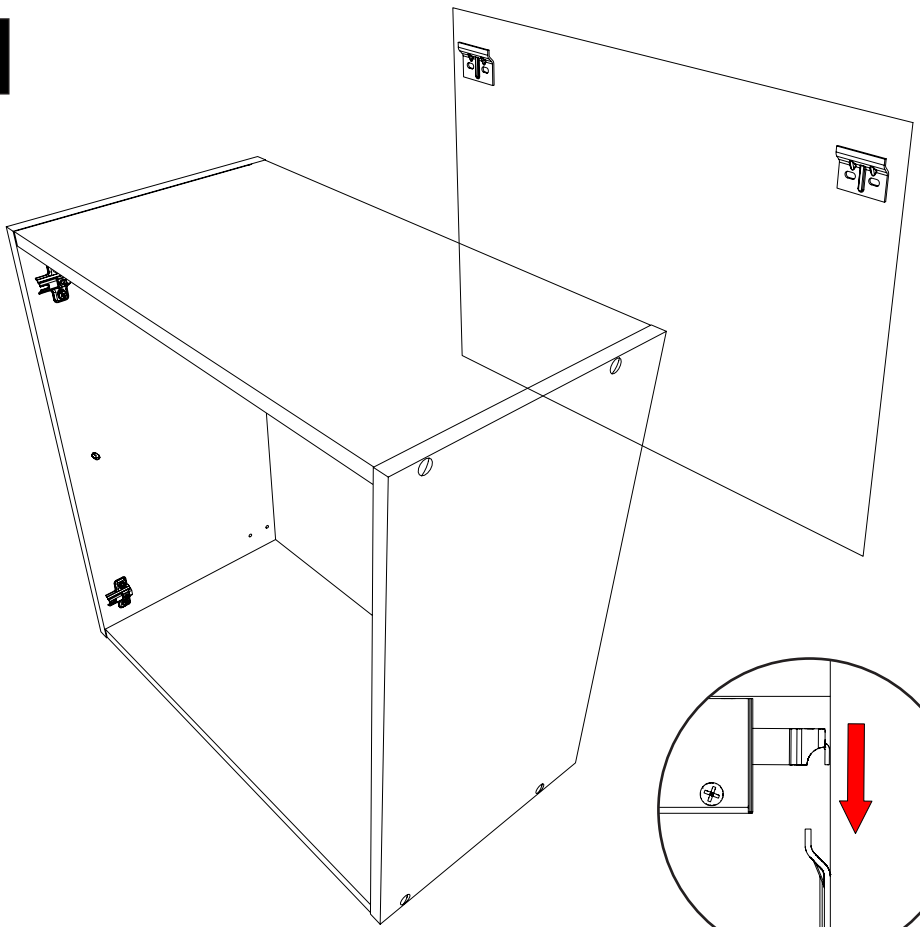
Attention, la fixation doit être réalisée par une personne compétente car cela nécessite des chevilles adaptées à la nature de votre mur.

EN-For your safety : the unit should be secured to the wall.

NB this should be carried out by a competent person as you must use the right rawl plug for your type of wall.

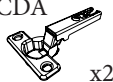


7

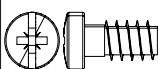


8

CDA

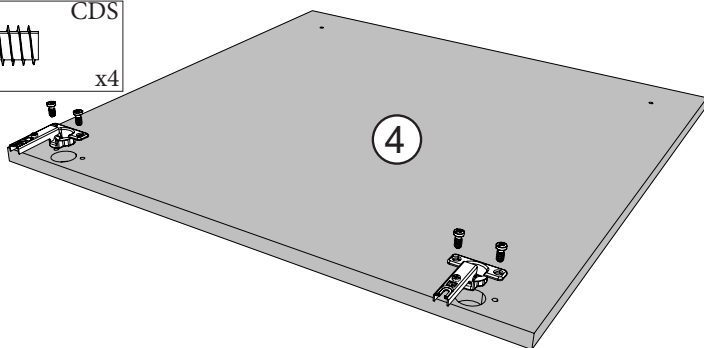
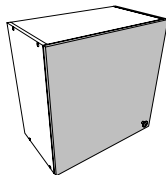


x2



CDS

x4

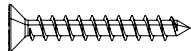


9

OO



x1



WFPAS

x1



PB

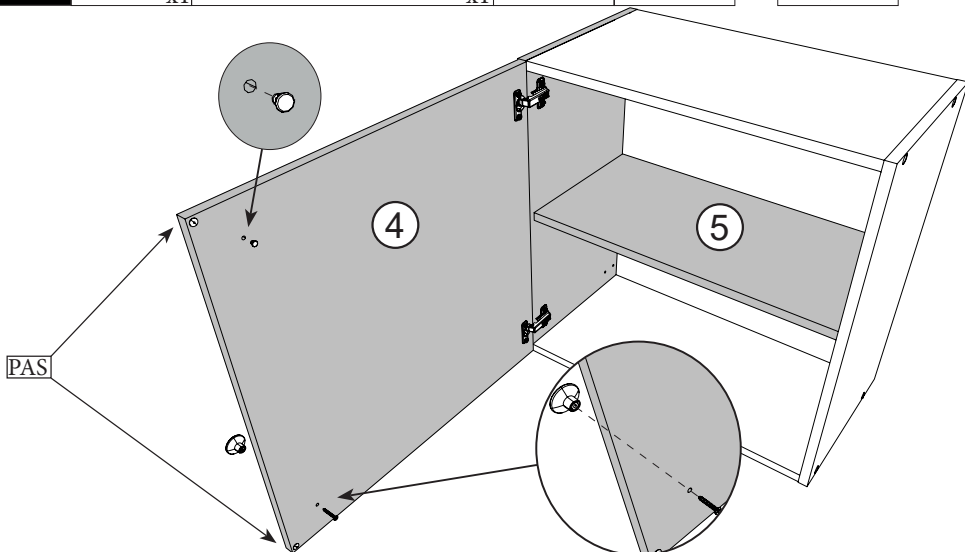


OU

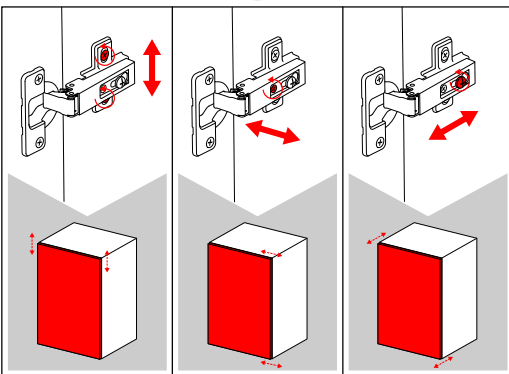
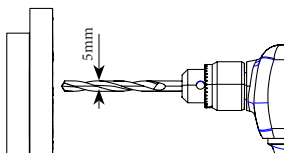
PB



PAS



Utiliser une cale pour percer le trou de bouton



LE TRI
+ FACILE



FR

Pensez à
donner ou recycler.



OU



OU



Déchèterie

<https://quefairedemesdechets.fr>