



**NOTICE D'UTILISATION  
REFRIGERATEUR-CONGELATEUR  
INTEGRABLE**

FI1774E



# SOMMAIRE

|   |           |
|---|-----------|
| <b>Consignes de sécurité</b> .....                                | <b>3</b>  |
| <b>Données techniques</b> .....                                   | <b>6</b>  |
| <b>Avant la première utilisation</b> .....                        | <b>7</b>  |
| <b>Installation</b> .....   | <b>8</b>  |
| Inversion du sens d'ouverture des portes .....                    | 9         |
| Déplacement .....   | 10        |
| Fixation de l'appareil dans une armoire .....                     | 11        |
| <b>Utilisation</b> .....  | <b>13</b> |
| Mise en route .....   | 13        |
| Bandeau de commande .....   | 13        |
| Réglage de la température.....                                    | 13        |
| Zone la plus froide du réfrigérateur.....                         | 15        |
| Indicateur de température.....                                    | 15        |
| <b>Conseils de stockage des aliments</b> .....                    | <b>17</b> |
| Conservation des aliments dans le compartiment réfrigérateur..... | 17        |
| Conservation des surgelés dans le compartiment congélateur.....   | 19        |
| <b>Nettoyage et entretien</b> .....                               | <b>21</b> |
| Nettoyage.....  | 21        |
| Dégivrage .....   | 22        |
| <b>Maintenance</b> .....  | <b>23</b> |
| Eclairage .....   | 23        |
| Remédier à un mauvais fonctionnement.....                         | 23        |
| Service et assistance à la clientèle .....                        | 24        |
| <b>Mise au rebut</b> .....  | <b>25</b> |

## Consignes de sécurité

---

Vous venez d'acquérir un produit de la marque Frionor et nous vous en remercions. Nous espérons que ce réfrigérateur combiné vous donnera entière satisfaction.

Cette notice contient des informations et des consignes de sécurité importantes concernant l'utilisation et l'entretien de votre appareil.

**Lire attentivement la présente notice d'utilisation et la conserver pour une consultation ultérieure.**

- Cet appareil est destiné à être utilisé dans des applications domestiques et analogues telles que :
  - les coins cuisines réservés au personnel dans des magasins, bureaux et autres environnements professionnels ;
  - des fermes et l'utilisation par les clients des hôtes, motels et autres environnements à caractère résidentiel ;
  - les environnements du type chambres d'hôtes.
- Cet appareil n'est pas destiné à être utilisé dans les applications suivantes :
  - la restauration et autres applications similaires et la vente au détail
- **MISE EN GARDE** : Maintenir dégagées les ouvertures de ventilation dans l'enceinte de l'appareil ou dans la structure d'encastrement.
- **MISE EN GARDE** : Ne pas utiliser de dispositifs mécaniques ou autres moyens pour accélérer le processus de dégivrage autres que ceux recommandés par le fabricant.
- **MISE EN GARDE** : Ne pas utiliser d'appareils électriques à l'intérieur du compartiment de stockage des denrées, à moins qu'ils ne soient du type recommandé par le fabricant.
- **MISE EN GARDE** : Ne pas endommager le circuit de réfrigération.
- **AVERTISSEMENT** : Lors du positionnement de l'appareil, s'assurer que le cordon d'alimentation n'est pas coincé ni endommagé.
- **AVERTISSEMENT** : Ne pas placer de socles mobiles de prises multiprises ni de blocs d'alimentation portables à l'arrière de l'appareil.
- **MISE EN GARDE** : Pour éviter tout risque dû à l'instabilité de l'appareil, celui-ci doit être fixé conformément aux instructions suivantes.

**AVERTISSEMENT** : Risque d'incendie / matières inflammables.

Votre appareil utilise le R600a comme réfrigérant, veillez à éviter d'endommager les éléments du réfrigérateur lors de son transport et de son installation. Le R600a est un gaz naturel respectueux de l'environnement, mais il est explosif. En cas de fuite résultant d'un dommage occasionné aux éléments du réfrigérateur, déplacer ce dernier afin de l'éloigner de toute flamme nue ou source de chaleur et aérer la pièce où se trouve l'appareil pendant quelques minutes.

- Lors du transport ou de la mise en place du réfrigérateur, ne pas endommager le circuit du gaz réfrigérant.
- Ne pas stocker dans cet appareil des substances explosives telles que les aérosols contenant des gaz propulseurs inflammables.
- Si la prise ne correspond pas à la fiche du réfrigérateur, elle doit être remplacée par le fabricant, par un technicien ou par des personnes de qualification similaire afin d'éviter tout danger.
- Le câble électrique de votre réfrigérateur est muni d'une fiche de mise à la terre spéciale. Celle-ci doit être branchée à une prise mise à la terre avec un disjoncteur de 16 ampères en amont. Si votre logement ne comporte pas de prise de ce type, prière d'en faire installer une par un électricien qualifié.
- Cet appareil peut être utilisé par des enfants âgés d'au moins 8 ans et par des personnes ayant des capacités physiques, sensorielles ou mentales réduites ou dénuées d'expérience ou de connaissance, s'ils (si elles) sont correctement surveillé(e)s ou si des instructions relatives à l'utilisation de l'appareil en toute sécurité leur ont été données et si les risques encourus ont été appréhendés. Les enfants ne doivent pas jouer avec l'appareil. Le nettoyage et l'entretien par l'utilisateur ne doivent pas être effectués par des enfants sans surveillance.
- Les enfants âgés de 3 à 8 ans sont autorisés à charger et décharger **les appareils de réfrigération**. Le nettoyage et l'entretien des appareils de réfrigération ne doit pas être fait par des enfants. Les très jeunes enfants (0-3 ans) ne doivent pas utiliser les appareils de réfrigération, les jeunes enfants (3-8 ans) doivent faire l'objet d'une surveillance continue lorsqu'ils utilisent les appareils de réfrigération, les enfants plus âgés (8-14 ans) et les personnes vulnérables peuvent utiliser les appareils de réfrigération en toute sécurité à condition d'être supervisés ou d'avoir reçu des

instructions appropriées concernant leur utilisation. Les personnes très vulnérables ne doivent pas utiliser les appareils de réfrigération à moins de faire l'objet d'une surveillance continue.

- Si le câble d'alimentation est endommagé, il doit être remplacé par le fabricant, son service après-vente ou des personnes de qualification similaire afin d'éviter un danger.
- **MISE EN GARDE** : Remplir le bac à glaçons uniquement avec de l'eau potable.

Pour éviter la contamination des aliments, il y a lieu de respecter les instructions suivantes :

- Des ouvertures de la porte de manière prolongée sont susceptibles d'entraîner une augmentation significative de température des compartiments de l'appareil.
- Nettoyer régulièrement les surfaces susceptibles d'être contact avec les aliments et les systèmes d'évacuation accessibles.
- Entreposer la viande et le poisson crus dans les bacs du réfrigérateur qui conviennent, de telle sorte que ces denrées ne soient pas en contact avec d'autres aliments ou qu'elles ne s'égouttent pas sur les autres aliments.
- Les compartiments des denrées congelées deux étoiles conviennent à la conservation des aliments pré-congelés, à la conservation ou à la fabrication de crème glacée et de glaçons.
- Les compartiments « une, deux et trois étoiles » ne conviennent pas pour la congélation des denrées alimentaires fraîches.
- Si l'**appareil de réfrigération** demeure vide de manière prolongée, le mettre hors tension, en effectuer le dégivrage, le nettoyer, le sécher et laisser la porte ouverte pour prévenir le développement de moisissures à l'intérieur de l'appareil.

## Données Techniques

---

|  |   |
|--|---|
| Modèle   | FI1774E   |
| Classe d'efficacité énergétique                          | E   |
| Consommation d'énergie annuelle                          | 216 kWh/an  |
| Volume utile des compartiments                           | Réfrigérateur : 179L<br>Congélateur : 70L           |
| Dégivrage  | Réfrigérateur : Automatique<br>Congélateur : Manuel |
| Classe climatique + fourchette de températures ambiantes | N, ST<br>(de +16°C à +38°C)                         |
| Emissions acoustiques dans l'air                         | 39 dB(A) re 1pW                                     |
| Alimentation   | 220-240V / 50Hz~115W 0.75A                          |
| Eclairage  | 230V / 50Hz   |
| Réfrigérant  | R600a (62g)   |
| Dimensions (L x P x H)                                   | 540 x 540 x 1780 mm                                 |
| Poids  | 53 kg   |
| Type d'installation                                      | Intégrable  |

Les informations techniques figurent sur la plaque signalétique sur le côté intérieur de l'appareil et sur l'étiquette énergétique.

Le code QR présent sur l'étiquette énergétique fournie avec l'appareil contient un lien Web vers les informations relatives aux performances de l'appareil dans la base de données EPREL de l'UE.

Conservez l'étiquette énergétique à titre de référence avec le manuel d'utilisation et tous les autres documents fournis avec cet appareil.

Il est également possible de trouver les mêmes informations dans EPREL à l'aide du lien <https://eprel.ec.europa.eu> avec le nom du modèle et le numéro de produit se trouvant sur la plaque signalétique de l'appareil.

## Avant la première utilisation

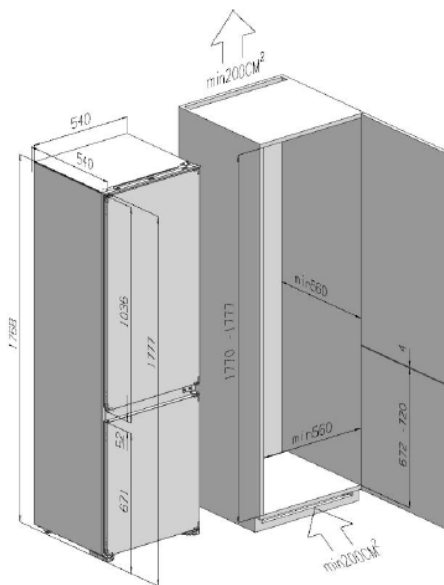
---

Ôtez l'appareil de l'emballage. Vérifiez que l'appareil n'a pas subi de dommage pendant le transport. Vous ne devez en aucun cas brancher un appareil endommagé. Si l'appareil est endommagé, veuillez contacter votre revendeur dans les 24 heures qui suivent la livraison de l'appareil.

Avant la première utilisation de votre réfrigérateur-congélateur, veuillez vérifier les points suivants :

- La tension de fonctionnement de votre réfrigérateur-congélateur est de 220/240 V à 50 Hz.
- Attendez 3 heures avant de brancher l'appareil, afin de garantir des performances optimales.
- La fiche doit rester accessible après l'installation.
- Votre réfrigérateur-congélateur peut dégager une odeur lors de sa première mise en marche. Ceci est normal et cette odeur se dissipera lorsque votre réfrigérateur-congélateur commencera à refroidir.
- Avant de brancher votre réfrigérateur- congélateur, vérifier que les informations figurant sur la plaque signalétique (tension et puissance raccordée) correspondent à celles de l'alimentation secteur. En cas de doute, consulter un électricien qualifié.
- Insérer la fiche dans une prise dotée d'une mise à la terre correcte. Si la prise ne dispose pas de contact de terre ou si la fiche ne correspond pas, nous recommandons de consulter un électricien qualifié pour obtenir de l'aide.
- L'appareil doit être raccordé avec une prise à fusible correctement installée. L'alimentation électrique (CA) et la tension au niveau du point de fonctionnement doivent correspondre aux informations indiquées sur la plaque signalétique de l'appareil.
- Nous déclinons toute responsabilité en cas de dommages résultant d'une utilisation sans mise à la terre.
- Placer votre réfrigérateur-congélateur à l'abri de la lumière directe du soleil.

- Votre réfrigérateur-congélateur ne doit jamais être utilisé à l'extérieur ou exposé à la pluie.
- Votre appareil doit être placé à une distance d'au moins 30 cm de tout poêle, four à gaz et radiateur de chauffage et à au moins 3 cm de tout four électrique, cuisinières électriques et/ou à gaz.
- Si votre réfrigérateur-congélateur est placé à proximité d'un congélateur, une distance d'au moins 2 cm doit les séparer afin d'éviter la formation d'humidité au niveau de sa surface externe.
- Ne pas couvrir le corps ou le dessus du réfrigérateur-congélateur avec une nappe ou un napperon. Ceci risquerait d'altérer ses performances.
- Ne pas poser d'objets lourds sur l'appareil.
- Nettoyer soigneusement l'appareil avant toute utilisation (voir Nettoyage et entretien).
- Avant d'utiliser votre réfrigérateur-congélateur, essayer tous ses éléments avec une solution composée d'eau chaude et d'une cuillère à café de bicarbonate de soude. Rincer ensuite à l'eau claire et sécher. Remettre tous les éléments du réfrigérateur-congélateur en place après les avoir nettoyés.
- Cet appareil est encastrable. Installez l'appareil dans un endroit adapté (voir schéma ci-contre). Le support d'encastrement doit être en accord avec les dimensions indiquées.





## Installation

---

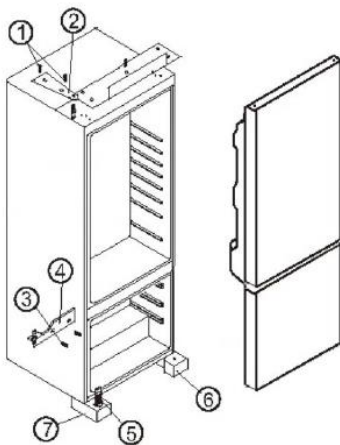
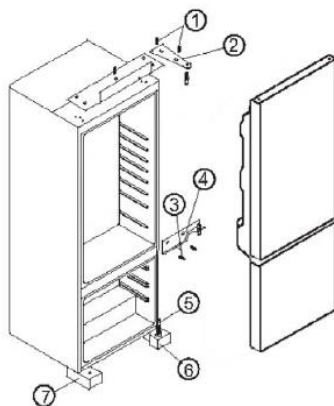
- Ne pas raccorder votre réfrigérateur- congélateur à l'alimentation secteur à l'aide d'une rallonge.
- Ne pas utiliser de fiches endommagées, tordues ou anciennes.
- Ne pas tirer, tordre ou endommager le cordon.
- N'utilisez pas d'adaptateur.
- Cet appareil est destiné à être utilisé par des adultes. Ne pas autoriser des enfants à jouer avec l'appareil ou à se suspendre à la porte.
- Ne jamais toucher le cordon/la fiche d'alimentation avec des mains humides. Ceci pourrait provoquer un court-circuit ou un choc électrique.
- Ne pas placer de bouteilles en verre ou de canettes dans le compartiment à glaçons car ils exploseront lorsque le contenu gèlera.
- Ne pas placer de matière explosive ou inflammable dans votre réfrigérateur. Ranger les boissons présentant une forte teneur en alcool verticalement dans le compartiment réfrigérateur et s'assurer que leurs bouchons sont hermétiquement fermés.
- Ne pas toucher la glace en la retirant du compartiment à glaçons. La glace peut provoquer des brûlures et/ou des coupures.
- Ne pas toucher les aliments congelés avec des mains humides. Ne pas manger de la glace ou des glaçons immédiatement après les avoir sortis du compartiment à glaçons.
- Ne pas recongeler des aliments décongelés. Ceci pourrait provoquer des problèmes de santé comme une intoxication alimentaire.
- Vous pouvez déconnecter l'appareil en le débranchant ou en utilisant un interrupteur bipolaire sur la prise.

## Inversion du sens d'ouverture des portes

Débranchez l'appareil de la prise de courant lorsque vous procédez à l'inversion du sens d'ouverture des portes.

Ce réfrigérateur peut être ouvert du côté gauche ou du côté droit. Par défaut, la porte s'ouvre par la gauche. Pour changer le sens d'ouverture, veuillez suivre les instructions suivantes.

1. Retirez les 2 vis (1) de la charnière supérieure (2) (à droite). Puis retirez-la (2).
2. Soulevez la porte du haut de la charnière centrale et placez-la sur une surface non rayante.
3. Retirez les 2 vis (3) de la charnière centrale (4). Retirez-la (4).
4. Soulevez la porte inférieure de l'axe de charnière inférieure et placez-la sur une surface non rayante.
5. Retirez l'axe de la charnière (5) en bas à droite (6) et déplacez-la vers le bas à gauche (7).
6. Replacez la porte inférieure sur l'axe de la charnière en bas à gauche.
7. Renversez la direction de la charnière (4). Remettez la charnière (4) à gauche au centre en utilisant les 2 vis (3).
8. En tirant la porte (fermée) inférieure, remettez la charnière au milieu (4) à gauche en utilisant les 2 vis (3). Ne serrez pas les vis (3) jusqu'au sommet de la porte inférieure.
9. Retirez la porte inférieure sur l'axe de la charnière au centre à gauche.
10. En tirant la porte (fermée) supérieure, remettez la charnière supérieure (2) à gauche en utilisant les 2 vis (1). Ne serrez pas les vis (1) jusqu'au sommet de la porte.

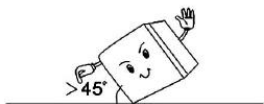


**Remarque :** la garantie ne couvre pas la modification du sens d'ouverture de la porte par le service après-vente.

## Déplacement

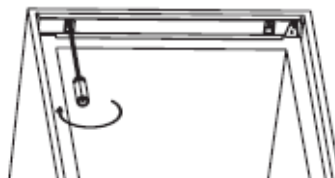
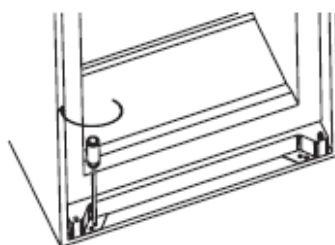
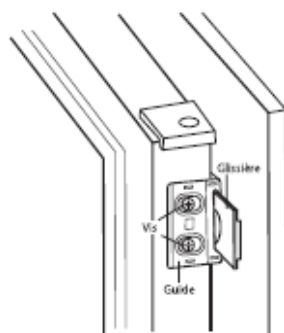
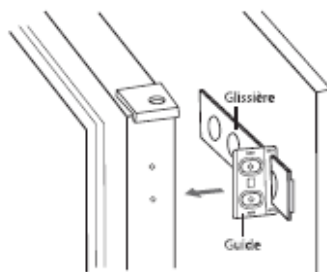
Déplacer l'appareil correctement :

- Saisissez-le par le bas. Ne pas tirer sur la porte ou sur la poignée.
- Maintenez-le à la verticale pendant le transport. Ne le renversez pas tête en bas. Ne l'inclinez pas de plus de  $45^\circ$ .
- Evitez toute collision ou choc violent.



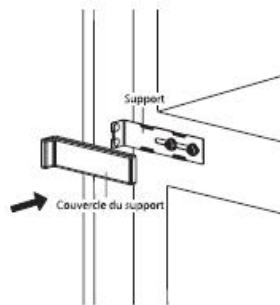
## Fixation de l'appareil dans une armoire

1. Mettez le guide sur la glissière.
2. Ouvrez la porte de l'armoire ainsi que la porte du réfrigérateur et placez-les de sorte à ce qu'elles soient alignées.
3. Positionnez la base de la glissière au niveau des trous de vis du guide, la glissière doit être positionnée à 20mm de l'ouverture de la porte de l'armoire.
4. Fixez le couvercle sur le coulisseau de la glissière.
5. Suivez le même procédé comme indiqué dans les points (1), (2), (3) pour les 3 autres glissières.
6. Ouvrez les portes de l'armoire et du réfrigérateur, positionnez-les sur la même ligne.
7. Placez le guide sur la porte du réfrigérateur comme indiqué ci-dessus.
8. Vissez le guide à l'aide de 2 vis.
9. Procédez de la même manière comme indiqué dans les points (7) et (8) pour les 3 autres guides. Après le montage de la porte du réfrigérateur sur la porte de l'armoire, assurez-vous que les portes s'ouvrent et se ferment sans obstruction. Les joints de la porte du réfrigérateur doivent être correctement fermés.
10. Fixez le support du bas du réfrigérateur.
11. Fixez le support du haut du réfrigérateur.



12. Fixez le support du milieu du réfrigérateur.
13. Puis fixez le couvercle sur le support du milieu.

Assurez-vous que le couvercle du support n'obstrue pas l'ouverture et la fermeture des portes.



1. Il y a un espace entre l'unité et le côté de l'ouverture de la porte comme vous pouvez le constater ci-dessus.



2. Une bande en caoutchouc est prévue pour combler le vide et rendre l'appareil plus esthétique  
Ouvrez et fermez la porte pour vous assurer que la bande en caoutchouc n'interfère pas avec cette opération ?



Avant de fixer l'appareil au cabinet, vous devez adapter la porte de l'armoire pour vous assurer que les portes de l'unité et de l'armoire se referme sans obstruction.

## Utilisation

---

### Mise en route

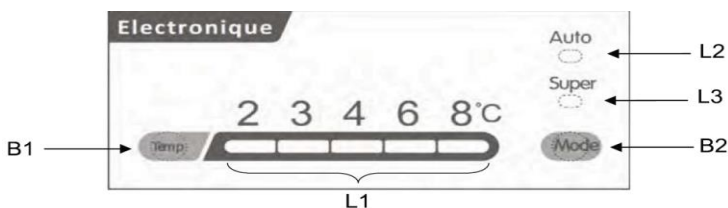
L'appareil est équipé de contrôles internes.

Branchez l'appareil.

Une fois branché, une lumière située à l'intérieur s'allume dès l'ouverture de la porte.

Le thermostat, situé à l'intérieur du compartiment réfrigérateur, permet de régler la température du réfrigérateur et du congélateur.

### Bandeau de commande



#### Boutons :

B1 : réglage de la température

B2 : sélection du mode d'utilisation

#### Affichage :

L1 : température assignée

L2 : mode automatique

L3 : mode super congélation

### Réglage de la température

Le thermostat électronique régule automatiquement la température à l'intérieur des compartiments réfrigérateur et congélateur.

La température obtenue à l'intérieur de l'enceinte peut varier en fonction des conditions d'utilisation : emplacement, température ambiante, fréquence de l'ouverture de la porte, quantité des denrées à l'intérieur... Le réglage peut être modifié en tenant compte de ces conditions.

En général, un réglage moyen en position sur 4°C permet d'obtenir une température conforme. Pour obtenir plus ou moins de froid, appuyer sur le bouton B1 du thermostat pour sélectionner une autre température (minimum 2°C et maximum 8°C).

Note : le voyant indique la température souhaitée dans le réfrigérateur

Note : la température du congélateur est automatiquement réglée sur -18°C

Pour arrêter l'appareil appuyer sur le bouton B1 pendant 5 secondes.

### Mode Auto

Le mode automatique est le mode par défaut, il permet de réguler la température à l'intérieur du réfrigérateur automatiquement en fonction de la température de consigne choisie.

### Mode Super Congélation

La fonction super congélation permet d'abaisser rapidement la température dans le congélateur afin que les aliments frais congèlent plus vite et permet de conserver les aliments frais plus longtemps. Appuyez sur le bouton B2 pour activer la fonction super congélation. Le voyant L3 s'allume.

Dans le cas où la quantité de produits à congeler est importante, il est conseillé d'attendre environ 24h avant de charger le congélateur.

La fonction super congélation s'arrête automatiquement après 54 heures.

Lorsque la fonction super congélation est activée, vous pouvez l'éteindre en appuyant de nouveau sur le bouton B2 et le voyant L2 s'allume.

### Avertissements relatifs aux paramètres de température

- La température ambiante, la température des aliments nouvellement stockés et la fréquence d'ouverture de la porte affectent la température du compartiment réfrigérateur. Si nécessaire, modifier le réglage de la température.
- Il n'est pas recommandé d'utiliser le réfrigérateur dans des environnements dont la température est inférieure à 10 °C pour préserver son efficacité.
- Lors du réglage du thermostat, il convient de tenir compte de la fréquence d'ouverture et de fermeture des portes de l'appareil, de la quantité de nourriture stockée dans le réfrigérateur et de l'environnement dans lequel le congélateur se trouve.
- Lorsque l'appareil est mis en marche pour la première fois, il convient de le faire tourner pendant 24 heures pour qu'il atteigne la température de


fonctionnement. Au cours de cette période, ne pas ouvrir la porte et ne pas conserver une quantité importante de nourriture à l'intérieur.

- Débrancher l'appareil pendant les coupures de courant pour éviter tout dommage au compresseur. Une fois que le courant est restauré, attendre 5 à 10 minutes avant de rebrancher l'appareil. Cela permet d'éviter tout dommage aux composants de l'appareil.
- L'appareil a été conçu pour fonctionner dans la plage de température ambiante préconisée dans les normes, conformément à la classe climatique indiquée sur l'étiquette d'information.

Il n'est pas recommandé que le réfrigérateur soit utilisé dans des environnements dont la température se situe en dehors de la plage indiquée. Cela réduirait l'efficacité en termes de refroidissement de l'appareil.

L'appareil a été conçu pour fonctionner dans l'intervalle de température ambiante (N = 16 °C - 38 °C) préconisé dans les normes, conformément à la classe climatique indiquée sur l'étiquette d'information. Nous ne recommandons pas d'utiliser l'appareil en dehors des limites de température indiquées pour ménager l'efficacité du refroidissement. Consulter les avertissements associés.

### **Zone la plus froide du compartiment réfrigérateur**

Le symbole  indique l'emplacement de la zone la plus froide de votre réfrigérateur, dont la température est inférieure ou égale à 4°C. Cette dernière se situe en bas du compartiment réfrigérateur.

Les clayettes étant amovibles, veillez toujours à ce que la clayette délimitant la zone froide soit positionnée au niveau de l'autocollant afin de garantir la température dans cette zone.

### **Indicateur de température**

Pour la bonne conservation des denrées dans votre réfrigérateur et notamment dans la zone la plus froide, veillez à ce que l'indication « OK » apparaisse sur la pastille. Si « OK » n'apparaît pas, la température moyenne



de la zone est trop élevée. Vous devez modifier le réglage de la température du réfrigérateur sur une position supérieure.

A chaque modification, attendez la stabilisation de la température à l'intérieur de l'appareil avant de procéder, si nécessaire, à un nouveau réglage. Ne modifiez la température que progressivement et attendez au moins 12 heures avant de procéder à une nouvelle vérification et à une éventuelle modification.

Après chargement de l'appareil de denrées fraîches ou après des ouvertures répétées (ou une ouverture prolongée) de la porte, il est normal que l'inscription « OK » n'apparaisse pas dans l'indicateur de température ; attendez au moins 12 heures avant de réajuster ou non la température.



Réglage correct



Température trop élevée, réglez le thermostat

### Conservation des aliments dans le compartiment réfrigérateur

- Pour diminuer l'humidité et éviter la formation de givre associée, toujours ranger les aliments dans des récipients fermés dans le réfrigérateur. Le givre a tendance à se concentrer dans les parties les plus froides où l'humidité des aliments s'évapore et, au fil du temps, votre appareil nécessitera un dégivrage plus fréquent.
- Ne jamais placer d'aliments chauds dans le réfrigérateur. Les aliments chauds doivent refroidir à température ambiante et être disposés de façon à permettre une circulation adéquate de l'air dans le compartiment réfrigérateur.
- S'assurer qu'aucun élément n'est en contact direct avec la paroi arrière de l'appareil car du givre risque de se former et l'emballage de coller à cette dernière. Ne pas ouvrir fréquemment la porte du réfrigérateur.
- Il est recommandé que la viande et le poisson vidé soient placés dans un emballage hermétique et mis sur la clayette en verre située juste au-dessus du bac à légumes où l'air est plus frais, ce qui offre des conditions de conservation optimales.
- Ranger les fruits et les légumes en vrac dans le compartiment à légumes.
- Le fait de séparer les fruits et les légumes permet d'éviter aux légumes sensibles à l'éthylène (légumes-feuilles, brocolis, carottes, etc.) d'être altérés par les fruits générateurs d'éthylène (bananes, pêches, abricots, figues, etc.).
- Ne pas placer de légumes humides dans le réfrigérateur.
- La durée de conservation de l'ensemble des aliments dépend de leur qualité initiale et du respect d'un cycle de réfrigération ininterrompu avant leur rangement dans le réfrigérateur.
- Pour éviter toute contamination croisée, ne pas ranger la viande avec des fruits et des légumes. L'eau s'écoulant de la viande risque de contaminer les autres produits du réfrigérateur. Les produits carnés doivent être emballés et les coulures sur les clayettes doivent être nettoyées.
- Ne pas placer d'aliments sur le passage du flux d'air.

- Consommer les aliments emballés avant la date d'expiration recommandée.

Remarque : les pommes de terre, les oignons et l'ail ne doivent pas être rangés dans le réfrigérateur.

- Pour des conditions de travail normales, il suffira de régler la température de votre réfrigérateur à +4 °C.
- La température du compartiment réfrigérateur doit être comprise entre 0 et 8 °C, les aliments frais en dessous de 0 °C sont glacés et pourrissent, la charge bactérienne augmente au-dessus de 8 °C et les aliments se détériorent.
- Ne mettez pas immédiatement les aliments chauds dans le réfrigérateur, attendez que la température diminue à l'extérieur. Les aliments chauds augmentent le degré de votre réfrigérateur et peuvent provoquer une intoxication alimentaire et une altération inutile des aliments.
- La viande, le poisson, etc. doivent être conservés dans le compartiment le plus réfrigéré des aliments, et le compartiment des légumes est préférable pour ranger les légumes.
- Pour éviter la contamination croisée, les produits à base de viande et les fruits et légumes ne doivent pas être rangés ensemble.
- Les aliments doivent être placés au réfrigérateur dans des récipients fermés ou couverts pour éviter l'humidité et les odeurs.

Le tableau ci-dessous est un guide rapide indiquant comment ranger le plus efficacement les aliments dans le compartiment réfrigérateur

|                                      | Type d'aliment  |
|--------------------------------------|---|
| Porte ou balconnets du réfrigérateur | . Aliments avec conservateurs naturels tels que confitures, jus, boissons, condiments.<br>. Ne pas y conserver d'aliments périssables.  |
| Bac à légumes                        | . Les fruits, herbes aromatiques et légumes doivent être placés séparément dans ce bac.<br>. Ne pas mettre de bananes, oignons, pommes de terre et ail au réfrigérateur.  |
| Clayette inférieure<br>Bac à viande  | Viande crue, volaille, poisson (pour les conservations de court terme)  |
| Clayette intermédiaire               | Produits laitiers, oeufs  |
| Clayette supérieure                  | Aliments ne nécessitant pas de cuisson tels que plats préparés, charcuterie, restes.  |
| Bac(s)/ clayette(s) du congélateur   | . Aliments à conserver pendant longtemps<br>. Bac/clayette inférieur(e) pour viande crue, volaille, poisson.<br>. Bac/clayette intermédiaire pour légumes congelés, frites.<br>. Bac/clayette supérieur(e) pour glace, fruits congelés, plats congelés. |

### Conservation des surgelés dans le compartiment congélateur

Votre appareil porte le sigle normalisé « 4 étoiles » ❄️❄️❄️❄️, c'est-à-dire qu'il vous permet de conserver des aliments surgelés, de congeler des aliments frais et de fabriquer des glaçons.

- Le congélateur est utilisé pour stocker des aliments congelés, congeler des aliments frais et faire des glaçons.
- Pour congeler des aliments frais, emballer et sceller correctement les aliments frais, en d'autres mots l'emballage doit être étanche à l'air et ne pas fuir. Les sacs congélateurs, les sacs en polyéthylène renforcé d'aluminium et les conteneurs en plastique sont idéaux.

- Ne pas ranger des aliments frais à côté d'aliments congelés car cela risquerait de faire fondre les aliments congelés.
- Avant de congeler des aliments frais, les diviser en portions de façon à pouvoir les consommer en une seule fois.
- Consommer les aliments congelés rapidement après leur décongélation.
- Ne jamais placer d'aliments chauds dans le compartiment congélateur car ils risqueraient de faire fondre les aliments congelés.
- Toujours respecter les instructions du fabricant figurant sur l'emballage des aliments lorsque l'on stocke des aliments congelés. En l'absence d'informations, ne pas conserver les aliments plus de 3 mois à compter de la date d'achat.
- Lors de l'achat d'aliments congelés, s'assurer qu'ils ont été conservés dans des conditions adéquates et que leur emballage n'est pas endommagé.
- Les aliments congelés doivent être transportés dans des conteneurs adéquats et placés dans le congélateur dès que possible.
- Ne pas acheter d'aliments congelés si leur emballage présente des signes d'humidité et un gonflement anormal. Il est alors probable qu'ils ont été conservés à une température inappropriée et que leur contenu est altéré.
- La durée de conservation des aliments congelés dépend de la température ambiante, du paramètre du thermostat, de la fréquence d'ouverture de la porte, du type de nourriture et de la durée requise pour transporter le produit du magasin à votre domicile. Toujours suivre les instructions imprimées sur l'emballage et ne jamais dépasser la durée de conservation maximale indiquée.
- La quantité maximale d'aliments frais (en kg) qui peut être congelée en 24 heures est indiquée sur l'étiquette de l'appareil.

Remarque : La porte du congélateur s'ouvre difficilement après la fermeture immédiate de la porte. Une fois l'équilibre de température atteint, la porte s'ouvrira facilement.

Remarque importante :

- Ne jamais recongeler des aliments décongelés.
- Le goût de certaines épices utilisées dans les plats cuisinés (anis, basilic, cresson, vinaigre, mélange d'épices, gingembre, ail, oignon, moutarde,

thym, marjolaine, poivre noir, etc.) change et se renforce en cas de conservation pendant une période prolongée. Par conséquent, ajouter de petites quantités d'épices aux aliments à congeler ou mettre les épices souhaitées une fois les aliments décongelés.

- La durée de conservation des aliments dépend du type de graisse utilisée. Les graisses adéquates sont la margarine, la graisse de veau, l'huile d'olive et le beurre. L'huile d'arachide et la graisse de porc sont inappropriées.
- La nourriture sous forme liquide doit être congelée dans des gobelets en plastique et les autres aliments dans des films ou sacs en plastique.

## **Nettoyage et entretien**

---

### **Nettoyage**

Débrancher l'appareil de l'alimentation électrique avant de le nettoyer.

Ne pas nettoyer votre appareil en versant de l'eau dessus.

Ne pas utiliser de produits, de détergents ou de savons abrasifs pour nettoyer l'appareil. Après avoir procédé au lavage, rincer à l'eau claire et sécher soigneusement. Lorsque le nettoyage est terminé, rebrancher la fiche sur l'alimentation électrique avec les mains sèches.

- S'assurer que l'eau ne pénètre pas dans le boîtier de la lampe et dans d'autres composants électriques.
- L'appareil doit être nettoyé régulièrement à l'aide d'une solution à base de bicarbonate de soude et d'eau tiède.
- Nettoyer les accessoires séparément à la main avec du savon et de l'eau. Ne pas laver les accessoires au lave-vaisselle.
- Nettoyer le condenseur avec une brosse au moins deux fois par an. Ceci permet de réaliser des économies d'énergie et d'améliorer le rendement.

L'alimentation électrique doit être débranchée pendant le nettoyage.

## Dégivrage

### Compartiment réfrigérateur

- Le dégivrage s'effectue automatiquement en cours de fonctionnement dans le compartiment du réfrigérateur. L'eau est recueillie par le bac d'évaporation et s'évapore automatiquement.
- Le bac d'évaporation et l'orifice d'évacuation de l'eau doivent être nettoyés périodiquement en utilisant la tige de vidange pour éviter que l'eau ne stagne en bas du réfrigérateur au lieu de s'écouler.
- Il est également possible de nettoyer l'orifice d'évacuation en y versant un demi-verre d'eau.



### Compartiment congélateur

Le givre accumulé dans le compartiment congélateur doit être éliminé régulièrement. Dégivrez le congélateur une à deux fois par an lorsque la glace formée est trop importante.

Procédez, si possible, au dégivrage lorsque le congélateur est presque vide.

Pour dégivrer manuellement le congélateur, vous devez débrancher l'appareil. Cela veut également dire que le réfrigérateur ne fonctionnera plus.

- Sortez tous les aliments du congélateur, emballez-les dans du papier journal, regroupez-les et placez-les dans un lieu froid ou dans une glacière.
- Laissez la porte du congélateur ouverte afin de laisser la glace fondre.
- Nettoyez l'intérieur avec une éponge trempée d'eau tiède et/ou de détergent neutre. N'utilisez pas de substances abrasives.
- Rincez et séchez correctement l'intérieur.
- Remplacez les aliments dans le congélateur.
- Fermez la porte.
- Rebranchez l'appareil. Celui-ci se remettra à fonctionner.

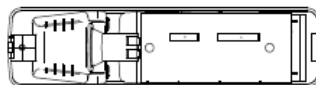
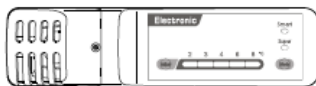
## Maintenance

---

### Eclairage

Pour changer une ampoule, procédez comme suit :

- Débranchez l'appareil.
- Serrez les côtés du couvercle de la lampe et retirez-le.
- Remplacez l'ampoule par une ampoule neuve identique.
- Replacez le couvercle et attendez 5 minutes avant de rebrancher l'appareil.
- Tout changement d'ampoule doit être effectué par un réparateur professionnel ou une personne de qualification similaire.



### Remédier à un mauvais fonctionnement

Si votre réfrigérateur ne fonctionne pas correctement, il se peut qu'il présente un problème mineur. Vérifier ce qui suit.

#### L'appareil ne fonctionne pas

Vérifier si :

- Il est alimenté en électricité.
- Il est raccordé au secteur.
- L'un des fusibles est-t-il défectueux ?
- Le paramètre du thermostat se trouve en position « • ».
- La prise est défectueuse. Pour vérifier cela, brancher un autre appareil en état de marche sur la même prise.

#### L'appareil fonctionne mal

Vérifier si :

- L'appareil est trop chargé.
- Les portes sont correctement fermées.



- De la poussière se trouve sur le condenseur.
- L'espace situé à l'arrière et sur les côtés est suffisant.

### **L'appareil est bruyant**

Le gaz de refroidissement circulant dans le circuit du réfrigérateur peut générer un léger bruit (son de bouillonnement) même si le compresseur ne fonctionne pas. Pas d'inquiétude, ceci est normal. Si un son différent retentit, vérifier si :

- L'appareil est de niveau.
- Rien ne touche l'arrière de l'appareil.
- Des objets vibrent dans l'appareil.

### **Il y a de l'eau dans la partie inférieure du réfrigérateur**

Vérifier si :

L'orifice d'évacuation de l'eau n'est pas bouché (utiliser la tige de vidange du dégivrage pour nettoyer l'orifice d'évacuation).

### **Recommandations**

- Si l'appareil est mis hors tension ou débranché, attendre au moins 5 minutes avant de brancher l'appareil ou de le redémarrer afin d'éviter d'endommager le compresseur.
- L'unité de refroidissement de votre réfrigérateur se trouve à l'arrière de l'appareil. Par conséquent, des gouttelettes d'eau ou de la glace peuvent se former sur l'arrière de votre réfrigérateur en raison du fonctionnement du compresseur à des intervalles spécifiés. Ceci est normal, il n'est pas nécessaire de réaliser une opération de dégivrage sauf en présence d'une quantité de glace excessive.
- Si un problème persiste après avoir suivi toutes les instructions ci-dessus, prière de consulter votre technicien agréé le plus proche.
- Cet appareil est destiné à un usage domestique uniquement. Il ne convient pas à une utilisation commerciale ou commune. Si le consommateur utilise l'appareil d'une façon inappropriée, nous insistons sur le fait que le fabricant et le vendeur ne pourront être tenus responsables quant à une quelconque réparation ou panne survenant pendant la période de garantie.

## Service et assistance à la clientèle

Utilisez toujours des pièces de rechange d'origine.

Lorsque vous contactez notre centre de service agréé, assurez-vous que vous disposez des données suivantes : modèle, numéro de série et indice de service.

Ces informations se trouvent sur la plaque signalétique. Sous réserve de modifications sans préavis.

Les pièces de rechange d'origine pour certains composants spécifiques sont disponibles pendant 10 ans à compter de la date de mise sur le marché de la dernière unité du modèle.

- En cas de panne, la réparation de cet appareil doit impérativement être confiée à un réparateur professionnel.
- Ne jamais essayer de réparer soi-même cet appareil.
- Si le cordon d'alimentation est endommagé, il doit être remplacé par le fabricant, son service après-vente ou des personnes de qualification similaire, afin d'éviter tout danger.

Visitez notre site Web pour : [www.nord-inox-pro.fr](http://www.nord-inox-pro.fr)

## Mise au rebut

---


Anciens réfrigérateurs et réfrigérateurs hors d'usage

- Si l'ancien réfrigérateur ou congélateur est équipé d'un système de verrouillage, briser ou retirer ce dernier avant la mise au rebut car des enfants pourraient s'enfermer à l'intérieur de manière accidentelle.
- Les anciens réfrigérateurs et congélateurs contiennent des matériaux d'isolation et des agents frigorigènes avec des chlorofluorocarbures. Par conséquent, attention à ne pas nuire à l'environnement lors de leur mise au rebut.

## Déclaration UE de conformité

Nous déclarons que nos produits sont conformes aux directives, décisions et réglementations européennes en vigueur et aux exigences répertoriées dans les normes référencées.

## Mise au rebut de votre ancien appareil

Le symbole  sur le produit ou sur son emballage indique que ce produit ne doit pas être traité comme un déchet ménager.

Il doit être transporté dans un point de collecte adapté au recyclage des équipements électriques et électroniques. La mise au rebut correcte de ce produit permet d'éviter toute conséquence négative éventuelle sur l'environnement et la santé, qui pourrait autrement être entraînée par une gestion des déchets inappropriée de ce produit. Pour obtenir des informations détaillées sur le recyclage de ce produit, contacter votre mairie, le centre de traitement des déchets ménagers ou le magasin dans lequel ce produit a été acheté.

## Emballage et Environnement

Les matériaux d'emballage protègent votre machine des dommages pouvant survenir pendant le transport. Les matériaux d'emballage sont respectueux de l'environnement car ils sont recyclables. L'utilisation de matériaux recyclés réduit la consommation de matières premières et donc la production de déchets.



NORD INOX  
151 rue Simon Vollant – BP 163  
59832 Lambersart

CKFRN-T02