

EN INSTRUCTIONS FOR THE INSTALLATION OF ONSET SINKS

YOU WILL NEED:

- Eye and ear protection
- Gloves
- 4 screws
- Drill
- Fret saw
- Screwdriver

The onset sink is installed by using 4 wood screws located at pre-set points and securing the sink to the work top space with the help of the special "keyholes" on the under side of the sink. The distance between the center-points of keyholes to keyholes is 43,4/33,4cm (**see Figure A**).

STEP 1 Insert two screws on either side of the worktop (4 in total). The first screw should be placed at a distance of 5,9cm from the edge of the worktop and the second 43,4/33,4cm from the first (**see Figure B**). Insert the remaining two screws on the opposite side in exactly the same way.

STEP 2 Position the sink, making sure that the apertures of the "keyholes" are centered over the 4 screws.

STEP 3 Finally, shove the sink firmly backwards. In its final position, the sink should project from the front edge by about 7mm, to ensure proper drainage, and the back should be flush with the wall. For proper cooking, you should make sure that the appliance has been correctly installed in a flat position.

IT ISTRUZIONI PER LA MESSA IN OPERA DEI LAVELLI D’ APPOGIO

VI SERVIRANNO:

- Protezione per occhi e orecchie
- Guanti
- 4 viti da legno
- Trapano
- Sega
- Cacciavite manuale

L'installazione di lavelli d’ appoggio si attua con 4 viti da legno che vengono sistemate in punti prestabiliti e fissano il lavelli al banco, con l'aiuto delle speciali "chiavi" che si trovano sulla parte inferiore dell’ apparecchio. La distanza tra le "chiavi", da centro a centro di 43,4/33,4cm (**vd. Schema A**).

PASSO 1 Avvitare 2 viti ad ogni lato del banco (4 in tutto). La prima vite entra ad una distanza di 5,9cm dal bordo del banco e la seconda ad una distanza di 43,4/33,4cm dalla prima (**vd. Schema B**). Collocate le altre 2 viti a fronte nello stesso modo.

PASSO 2 Collocare il lavelli assicurandovi che le 4 aperture delle "chiavi" siano centrate sulle 4 viti.

PASSO 3 Infine, spingete il lavelli con forza da davanti verso dietro. Nella fase finale il lavelli deve sporgere sul davanti di circa 7mm, per il giusto deflusso dell'acqua verso il basso, inoltre la parte posteriore deve aderire al muro. Fate attenzione al giusto posizionamento e livellamento orizzontale dell'apparecchio per cucinare in modo appropriato.

RO INSTRUCȚIUNI DE INSTALARE A CHIUVELTELOR DE MASCĂ

AVETI NEVOIE DE:

- Măsuri de protecție a vederii și auzului
- Mănușă
- 4 holz șuruburi
- Mașină de găurit
- Fierăstrău mecanic
- Șurubelniță de mână

Instalarea chiuveltelor de mască se face folosind 4 holz șuruburi care se plasează în poziții dinainte determinate și care fixează aparatul chiuveltelor pe deschiderea bancului de lucru al bucătăriei cu ajutorul „cheilor” speciale care se găesc în partea inferioară a mașinii de gătit. Distanța dintre „chei”, de la centru la centru, este de 43,4/33,4cm (**vezi Figura A**).

FAZA 1 Înșurubați câte 2 șuruburi pe fiecare latură a bancului (4 în total). Primul șurub intră la o distanță de 5,9cm de la marginea bancului și al doilea la o distanță de 43,4/33,4cm de la primul (**vezi Figura B**). Fixați celelalte 2 șuruburi din partea opusă exact în același mod.

FAZA 2 Amplasați aparatul chiuveltelor, asigurându-vă că cele 4 orificii ale „cheilor” sunt centrate pe cele 4 șuruburi.

FAZA 3 În final, împingeți aparatul chiuveltelor, din față spre spate. În faza finală a montării, chiuveltelor trebuie să iasă în afara părții frontale cu aproximativ 7mm, pentru a asigura scurgerea apei și de asemenea, tangența părții sale posterioare cu peretele. Atenție la plasarea exactă și la fixarea corectă a aparatului pe linie orizontală pentru facilitarea unei gătiri corecte.

RU ИНСТРУКЦИИ ПО УСТАНОВКЕ НАКЛАДНЫХ РАКОВИН

ВАМ ПОНАДОБЯТСЯ:

- Защитные приспособления для органов зрения и слуха
- Без перелода
- 4 болтов
- Дрель
- Электромеханическая ножовка
- Отвертка ручная

Установка накладных раковин производится с помощью 4 болтов, которые вкручиваются в заранее отмеченные места и удерживают комплекс в проёме кухонной стойки, и с помощью специальных «ключей», расположенных в нижней части комплекса. Расстояние между «ключами», от центра до центра, составляет 43,4/33,4см (**см. Рис. А**).

ШАГ 1 Вкрутите по 2 болта с каждого края стойки (всего 4 болта). Первый болт вкручивается на расстоянии 5,9см от края стойки, а второй – на расстоянии 43,4/33,4см от первого болта (**см. Рис. B**). Точно так же вкручивайте болты с противоположной стороны.

ШАГ 2 Установите раковин, следя за тем, чтобы проёмы четырёх «ключей» оказались прямо на четырёх болтах.

ШАГ 3 Наконец, толкните раковин в направлении спереди назад до упора, а потом закрутите 4 болта, чтобы они плотно сидели на отмеченных местах. После этого комплекс должен выступать примерно на 7мм от стойки в передней части, чтобы вода могла благополучно стекать вниз, а его задняя часть должна быть прислонена к стене. Внимательно следите за тем, чтобы комплекс был установлен правильно и горизонтально, чтобы удобно было готовить.

BG УПЪТВАНИЯ ЗА ДИРЕКТЕН МОНТАЖ НА КУХНЕНСКИ МИВКИ

ЩЕ ИМАТЕ НУЖДА ОТ:

- Предпазни средства за зрението и слуха
- Ръкавица
- 4 дървени винта
- Бормашина
- Електрически трион за дърво
- Ръчна отверка

Директният монтаж на кухненската мивка се извършва като се използват 4-те дървени винта, които се поставят на предварително набелязани места и прикрепват невградената кухненска мивка към отвора на плота с помощта на специалните „ключове”, които се намират в долната част на изделието. (Разстояние между „ключовете” от център до център е 43,4/33,4см (**виж Схема А**).

СТЪПКА 1 Завийте 2 винта във всеки край на плота (общо 4). Първият винт влиза на разстояние 5,9см от края на плота, а вторият на разстояние 43,4/33,4см от първия (**виж Схема Б**). Поставете нащрещните два винта по същия начин.

СТЪПКА 2 Поставете кухненската мивка, след като се уверите, че и 4-те отвора на „ключовете” са центрирани върху 4-те винта.

СТЪПКА 3 Последно, изтласкайте със сила кухненската мивка в посока отпред назад. В последния етап, кухненската мивка трябва да изпъква от предната част приблизително 7мм, за безопасното изтичане на водата надолу, също, задната и част трябва да се допира до стената.

SR UPUTSTVO ZA MONTAŽU NASADNE SUDOPERE

BICE VAM POTREBNI:

- Zaštita za oči i uši
- Rukavice
- 4 šrafa
- Bušilica
- Ubođna električna testera
- Ručni šrafčiger

Za montažu nasadne sudopera potrebna su vam 4 šrafa za drvo koji se postavljaju na tačno određena mesta i pridržavaju sudopera u otvoru radne površine, uz pomoć posebnih "držača" koji se nalaze u donjem delu sudopera. Razmak između "držača", od centra do centra iznosi 43,4/33,4 cm (**vidi Škiču A**).

KORAK 1 Postavite po 2 šrafa na svaki od krajeva radne površine (ukupno 4). Prvi šraf ulazi u razmaku od 5,9cm od kraja radne površine, a drugi u razmaku od 43,4/33,4cm od prvog (**vidi Škiču B**). Postavite i druga 2 šrafa na drugoj strani radne površine na popuno isti način.

KORAK 2 Nameštite sudopera na za to predviđeno mesto, vodeći pri tom računa da su otvori koji postoje u «držačima» tačno centrirani, da odozgo naležu na 4 donja šrafa.

KORAK 3 Na kraju, pogurajte sudopera u smeru od napred prema unazad i kada potpuno nalegne na svoje mesto, zašrafite sva 4 šrafa, čime joj obezbeđujete da će ostati stabilna na istom mestu. Kada je konačno postavljena, sudopera treba da je izbočena na prednjoj strani za otprilike 7mm, a takođe, za pravilno otlaganje vode neophodno je da sa svojom zadnjom stranom tačno naleže na zid. Obratite pažnju na pravilnu montažu i horizontalnu nivelaciju sudopere.

CZ MONTÁŽNÍ NÁVOD PRO NÁSTAVNÉ CELOPLOŠNÉ DŘEZY

BUDETE POTŘEBOVAT:

- Pomůcky pro ochranu zraku a uší
- Rukavice
- 4 ks vrutů do dřeva
- Vrták
- Elektrickou přímočarou pilku
- Šroubovák

Instalace nástavného kuchyňského dřezu se provádí použitím 4 šroubů do dřeva, které se zašroubují do předurčených míst. Tyto šrouby přidržují dřež ve skřínce přes speciální oválné otvory, které se nacházejí na spodním lemu dřezu. Rozteč mezi těmito otvory je 43,4/33,4cm (**viz. Schéma A**).

KROK 1 Na každé straně skříňky zašroubujeme 2 šrouby (celkem 4).První šroub bude vo vzdálenosti 5,9cm od vnějšího okraje skříňky a druhý ve vzdálenosti 43,4/33,4cm od prvního (**viz. Schéma B**). Stejným způsobem se zašroubují i ostatní dva protilehlé šrouby.

KROK 2 Dřež nasadíme speciálními otvory na čtyři připravené šrouby.

KROK 3 Nakonec posuneme dřež s vynaložením určité síly horizontálně zepředu-dozadu.Dřež by měl v konečné fázi přesahovat přední stranu skříňky přibližně o 7mm. Toto je určitá ochrana proti stékání odstriknuté vody po korpusu skříňky. Zadní strana dřezu přiléhá k obkladu zdi. Toto místo je vhodné pečlivě utěsnit těsnícím sanitárním silikonovým tmelem, který je možno v kartaších běžně zakoupit.

TR SET ÜSTÜ EYİVELERİN MONTAJ TALİMATI

GEREKLİ OLAN ŞEYLER:

- Göz ve kulak koruması
- Eldiven
- 4 adet vida
- Matkap
- Kil testeresi
- Tornavida

Eyiveniz 4 adet aışap vidası ve cihazın altında bulunan özel aparatı vasıtasıyla önceden belirlenen yerine monte edilecektir. Merkez ile diğer noktalar arasındaki mesafe 43,4/33,4cm dir (**Resim A ya bakınız**).

ADIM 1 Çalışma tezgahının farklı taraflarına 2 adet vidayı yerleştiriniz (toplam 4 vida). İlk vida kenar ile arasında 5,9cm lik mesafe kalacak şekilde, 2. vida ise 43,4/33,4cm mesafe kalacak şekilde yerleştirilmelidir. (**Resim B ye bakınız**). Diğer 2 vidayı da aynı şekilde tezgahın zıt diğer noktalanıa yerleştiriniz.

ADIM 2 Eviyenin konumlandırmasını yapınız. Bunu yaparken daha önce-den merkezleme için kullanılacak vidaları kullanınız.

ADIM 3 En son olarak eviyeyi arka kısımlarında belirtilen noktalardan yerine monte ediniz. Eviyenin montaj yapılımış konumunda, sifon ve drenaj bağlantılarının doğru bir şekilde yapıldığından emin olunmalıdır. Doğru bir pişirme için, cihazınızın kurulumu sırasında yatay olarak düz durumunda olmasına dikkat ediniz.

ES INSTRUCCIONES PARA LA INSTALACIÓN DE FREGADEROS SOBRE ENCIMERA

NECESITA:

- Protección para ojos y oídos
- Guantes
- 4 tornillos
- Taladro
- Sierra
- Destornillador

El fregadero se instala usando 4 tornillos para madera colocados en los puntos determinados y asegurando el fregadero a la parte de debajo de la encimera con la ayuda de grapas de fijación especiales. La distancia entre los puntos centrales de las grapas de fijación es de 43,4/33,4cm (**ver Figura A**).

PASO 1 Inserte dos tornillos en cada lado de la encimera (4 en total). El primer tornillo deberá colocarse a una distancia de 5,9cm del canto de la encimera y, el segundo 43,4/33,4cm del primero (**ver Figura B**). Inserte los dos tornillos restantes en la parte opuesta, exactamente en la misma dirección.

PASO 2 Coloque el fregadero asegurándose de que las aberturas de las grapas de fijación están centradas por encima de los cuatro tornillos.

PASO 3 Finalmente, empuje el fregadero firmemente hacia atrás. En su posición definitiva, el fregadero debería sobresalir del borde delantero unos 7mm para asegurar un drenaje adecuado y, la parte delantera debería estar nivelada con respecto a la pared. Para un uso adecuado, debería asegurarse de que el fregadero se ha colocado correctamente en posición horizontal.

PT INSTRUÇÕES PARA A INSTALAÇÃO DE LAVA-LOIÇAS INSTALAÇÃO SUPERIOR

MATERIAL NECESSÁRIO:

- Protecção para os olhos e ouvidos;
- Luvas;
- 4 parafusos;
- Broca;
- Serrote;
- Chave de parafusos

Para montar um lava-loiça de instalação superior usam-se os 4 parafusos de madeira localizados nos pontos predefinidos e segurando a banca no espaço do balcão com a ajuda de grampos especiais na parte inferior do lava-loiça. A distância entre os pontos centrais de grampo para grampo é de 43,4/33,4cm (**ver Figura A**).

PASSO 1 Insira 2 parafusos em cada lado do tampo (4 no total). O primeiro parafuso deverá ser colocado à distância de 5,9cm desde a margem do tampo e o segundo parafuso a 43,4/33,4cm do primeiro (**ver Figura B**). Insira os restantes 2 parafusos no lado oposto exactamente da mesma forma.

PASSO 2 Coloque o lava-loiça, certificando-se que as aberturas dos grampos estão centradas por cima dos 4 parafusos.

PASSO 3 Finalmente, desloque o lava-loiça firmemente para trás. Na sua posição final, este deverá ficar distanciado da margem da frente aproximadamente 7mm, para assegurar uma drenagem apropriada. E a parte de trás deverá ser corrida com a parede. Para poder utilizar devidamente, deverá certificar-se de que a aplicação está correctamente instalada numa posição plana.

FR INSTRUCTIONS D’ INSTALLATION D’ UN EVIER A POSER

VOUS AUREZ BESOIN:

- Protection des yeux et des oreilles
- Gant
- 4 vis
- Perceuse à forets
- Scie égoïne électrique
- Tournevis

L’installation d’un évier à poser se fait au moyen de 4 vis à bois placées à des points prédéterminés qui assurent la fixation de l’évier dans l’ouverture du plan de travail à l’aide de « clés » spéciales situées dans la partie inférieure de l’appareil. La distance entre les centres des «clés» est de 43,4/33,4cm (**voir Dessin A**).

PAS 1 Visser les 2 vis à chaque extrémité du plan de travail (4 en tout, vis non fournies). La première vis est posée à 5,9cm du bord du plan de travail et la deuxième à 43,4/33,4cm de la première (**voir Dessin B**). Les deux autres vis sont posées de la même façon à l’autre extrémité du plan.

PAS 2 Installer l’évier, en vous assurant que les 4 orifices des ‘clés’ sont bien centrés sur les 4 vis.

PAS 3 Pour finir, pousser l’évier vers l’arrière. En phase finale, l’évier doit dépasser de 7mm vers l’avant pour assurer un bon écoulement de l’eau vers le bas et doit être adossé au mur.



AR طريقة تركيب أحواض الغسيل العلوية

سيف تحتاجون إلى:

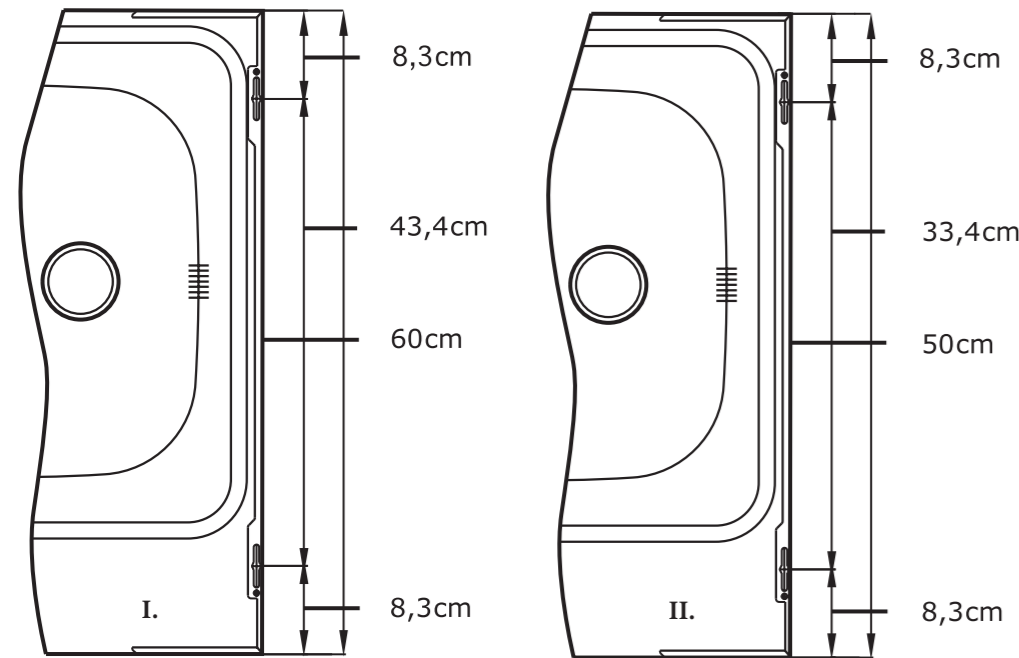
- حماية للنظر والسمع
- قفازات
- عدد 4 مسامير للخشب
- مفار كهربائي
- منشار كهربائي يدوي
- مفك يدوي

تركيب حوض الغسيل العلوي يتم باستعمال عدد 4 مسامير تستخدم خصيصا للخشب والتي تثبت في اماكن محددة ليتم تثبيت حوض الغسيل العلوي على فتحة الحزانة بمساعدة الفتحات الموجودة في الجزء الاسفل من الحوض فيما بينها مسافة 43,4/33,4 سم مركز-مركز (انظر الشكل **A**).

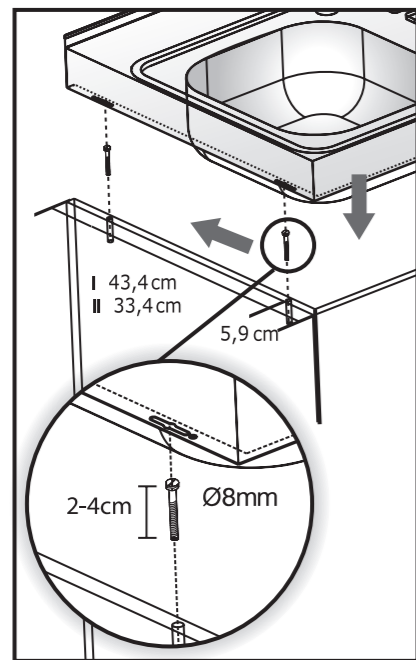
خطوة 1 يتم تثبيت عدد 2 مسامير في كل جانب من جانبي الحزانة (مجموع عدد 4). المسمار الاول يثبت على مسافة 5,9 سم من واجهة الحزانة والمسمار الثاني على مسافة 43,4/33,4 سم من الاول (انظر الشكل **B**). تبنى المسمارين الآخرين على الجانب الآخر بنفس الطريقة.

خطوة 2 يتم تركيب حوض الغسيل العلوي على الحزانة بحيث تثبت رؤوس المسمارين في مركز الفتحات السفلية.

خطوة 3 اخيرا يتم دفع حوض الغسيل العلوي من الامام للخلف كي بحيث يتم تثبيته في الحزانة علما بأنه لابد من بروز الحوض من الجهة الامامية نحو 7 م حتى يتم انحدار المياه بالشكل الطبيعي كذلك يراعى محاذاة الجهة الخلفية للحفاظ بشكل جيد.



A.



B.

FI TISKIPÖYDÄN ASENNUSOHJEET

TARVITSETTE:

- Näön- ja kuulonsuojaimet
- Hansikas
- 4 puuruuvia
- Pora
- Pistosaha
- Ruuvimeisseli

Tiskipöytä asennetaan käyttämällä 4 puuruuvia, jotka asetetaan edeltä määrittäisiin kohtiin ja jotka kannattavat astianpesupöytää työtasoon tehdystä aukosta, sekä erityisten 'avainten' avulla, jotka löytyvät tiskipöydän alapuolelta. 'Avainten' välinen etäisyys keskipisteestä toiseen on 43,4/33,4cm (ks. Kuvio A).

VAIHE 1 Ruuvatkaa 2 ruuvia työtason kumpaankin reunaan (4 yhteensä). Ensimmäinen ruuvi ruuvataan 5,9cm päähän työtason reunasta ja toinen 43,4/33,4cm päähän ensimmäisestä (ks. Kuvio B). Ruuvatkaa toisen pään 2 ruuvia täsmälleen samalla tavalla.

VAIHE 2 Asettakaa astianpesupöytä paikalleen varmistuen, että 'avainten' 4 reikää osuvat 4 ruuvin päälle.

VAIHE 3 Lopuksi työntäkää astianpesupöytää voimakkaasti edestä taaksepäin. Lopullisessa asennossa astianpesupöydän etureunan tulee työntyä esiin noin 7mm veden turvallisen virtaamisen varmistamiseksi ja takareunan tulee osua tasaisesti seinään.

DK BRUGSVEJLEDNING TIL MONTERING AF PLANLIMET VASK

DE FÅR BRUG FOR:

- Beskyttelse til øjne og ører
- Handske
- 4 skruer til træ
- En boremaskine
- En løvsav
- En håndskruetrækker

Vasken monteres ved brug af 4 skruer til træ, som placeres på forudbestemte steder, der fastholder vasken i bordpladens åbning ved hjælp af de særlige "nøgler", som findes på undersiden af udstyret. Afstanden mellem "nøglerne" fra midte til midte er 43,4/33,4cm (se Figur A).

TRIN 1 Fastsæt 2 skruer på hver af bordpladens ender (4 i alt). Den første skrue sættes på en afstand af 5,9cm fra bordpladens kant og den anden 43,4/33,4cm fra den første skrue (se Figur B). Fastsæt de 2 andre skruer på nøjagtig samme måde i den anden ende.

TRIN 2 Placer vasken og vær sikker på, at de 4 "nøgler"-åbninger ligger midt ovenpå de 4 skruer.

TRIN 3 Skub til sidst vasken bagud med en kraftig bevægelse. Når monteringen er færdig, skal vasken rage ca. 7mm frem ved forkanten, så at vandet kan flyde sikkert ned, og vasken skal bagtil også røre væggen.

SE INSTRUKTION FÖR INSTALLATION AV PLANMONTERAD DISKBÄNK

UTRUSTNING:

- Skyddsglasögon och hörselskydd
- Vante
- 4 skruvar
- Bormaskin
- Rundsåg
- Skruvmejsel

Den planmonterade diskbänken installeras med hjälp av fyra träskruvar och förbestämda hjälpunkter för dessa, samt med "specialnycklar" som används för att säkra diskbänken mot bänkskivans undersida. Avståndet mellan nycklarnas centrumpunkter är 43,4/33,4cm (se Illustration A).

STEG 1 Sätt i två skruvar på var sida (totalt 4 st.). Den första skruven ska placeras 5,9cm från bänkskivans kant och den andra 43,4/33,4cm från den första (se Illustration B). Sätt i de två resterande skruvarna på motsatt sida på exakt samma sätt.

STEG 2 Placera diskbänken över de fyra skruvarna och se noga till att nycklarna är centrerade över skruvarna.

STEG 3 Skjut sedan diskbänken bakåt med ett bestämt tryck. I sin korrekta position ska diskbänken skjuta ut ungefär 7mm från framkanten för att avrinningen ska fungera. Baksidan ska vara i linje med väggen. Kontrollera att utrustningen har monterats horisontellt för att garantera korrekt funktion.

NO INSTRUKSJONER FOR MONTERING AV HELDEKKENDE BESLAG

DU TRENGER:

- Vernebriller og hørselsvern
- Hanske
- 4 skruer
- Bormaskin
- Løvsag
- Skrutrekker

Toppmontert vask monteres med 4 treskruer som plasseres på forhåndspreparerte punkter, og festes til understellet ved hjelp av egne "nøgler" på undersiden. Avstanden mellom nøklene, målt fra midtpunkt til midtpunkt, er 43,4/33,4cm (se Figur A).

TRINN 1 Fest to skruer på hver side av understellet (4 til sammen). Den første skruen plasseres 5,9cm fra kanten av understellet og den andre 43,4/33,4cm fra den første (se Figur B). Fest de to siste skruene på samme måte på motsatt side.

TRINN 2 Plasser vasken slik at åpnningene i "nøklene" er midt over de 4 skruene.

TRINN 3 Skyv til slutt vasken godt bakover. Når vasken er ferdigmontert, skal den stå ca. 7mm ut over fronten slik at vannet renner av riktig. Baksiden skal flukte med veggen. Før du bruker vasken, bør du forsikre deg om at den er installert riktig i vannrett stilling.

ΟΔΗΓΙΕΣ ΕΓΚΑΤΑΣΤΑΣΗΣ ΕΠΙΚΑΘΗΜΕΝΩΝ ΝΕΡΟΧΥΤΩΝ

EN INSTRUCTIONS FOR THE INSTALLATION OF ONSET SINKS

EL ΟΔΗΓΙΕΣ ΕΓΚΑΤΑΣΤΑΣΗΣ ΕΠΙΚΑΘΗΜΕΝΩΝ ΝΕΡΟΧΥΤΩΝ

RO INSTRUCȚIUNI DE INSTALARE A CHIUVETELOR DE MASCĂ

BG УПЪТВАНИЯ ЗА ДИРЕКТЕН МОНТАЖ НА КУХНЕНСКИ МИВКИ

SR UPUTSTVO ZA MONTAŽU NASADNE SUDOPERE

CZ MONTÁŽNÍ NÁVOD PRO NÁSTAVNÉ CELOPLOŠNÉ DŘEZY

ES INSTRUCCIONES PARA LA INSTALACIÓN DE FREGADEROS SOBRE ENCIMERA

PT INSTRUÇÕES PARA A INSTALAÇÃO DE LAVA-LOIÇAS INSTALAÇÃO SUPERIOR

FI TISKIPÖYDÄN ASENNUSOHJEET

SE INSTRUKTION FÖR INSTALLATION AV PLANMONTERAD DISKBÄNK

IT ISTRUZIONI PER LA MESSA IN OPERA DEI LAVELLI D' APPOGIO

DE MONTAGEANWEISUNG FÜR AUFLAGE EINBAUSPÜLE

RU ИНСТРУКЦИИ ПО УСТАНОВКЕ НАКЛАДНЫХ РАКОВИН

PL INSTRUKCJA MONTAŻU ZLEWOZMYWAKOW NAKŁADANYCH

TR SET ÜSTÜ EVİYELERİN MONTAJ TALİMATI

SK MONTÁŽNY NÁVOD PRE NÁSTAVNÉ CELOPLOŠNÉ DREZY

FR INSTRUCTIONS D'INSTALLATION D' UN EVIER A POSER

AR طريقة تركيب أحواض الغسيل العلوية

DK BRUGSVEJLEDNING TIL MONTERING AF PLANLIMET VASK

NO INSTRUKSJONER FOR MONTERING AV HELDEKKENDE BESLAG