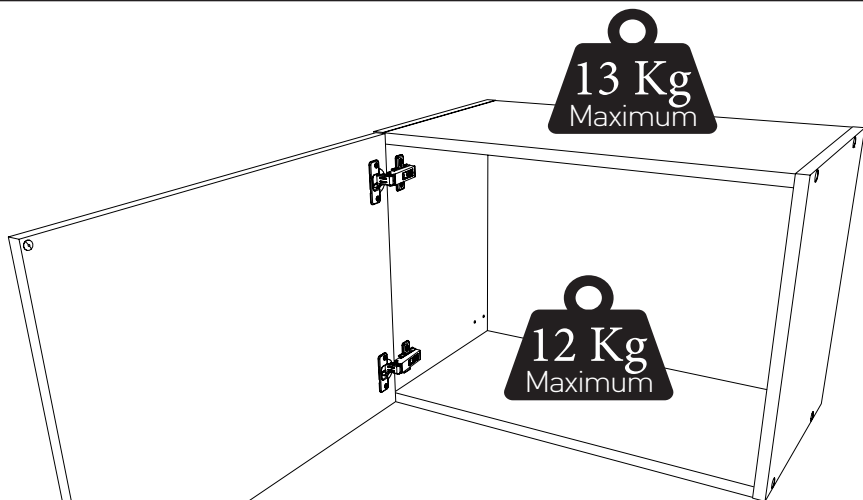
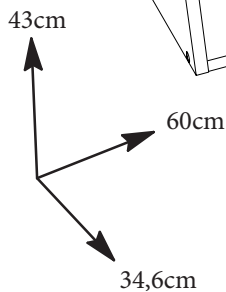
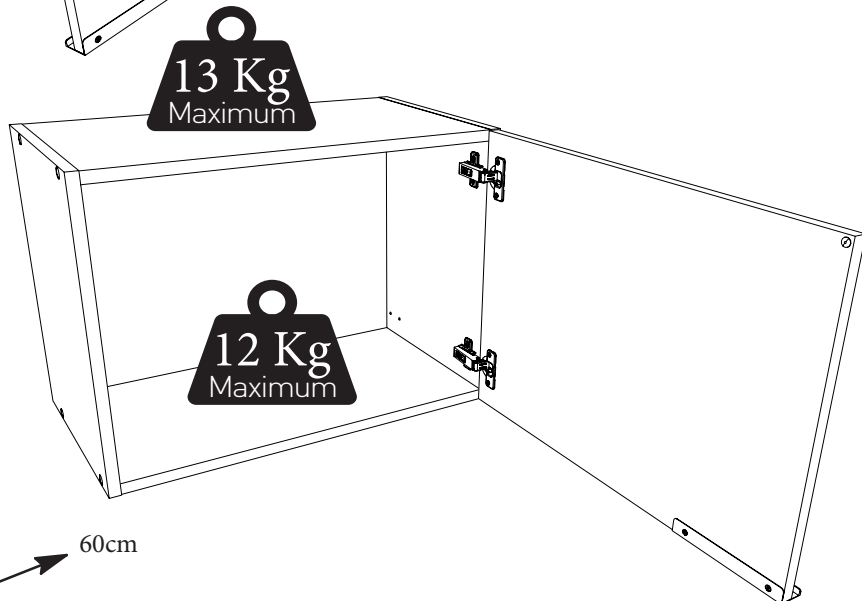


Haut court 60



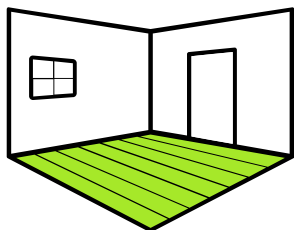
OU



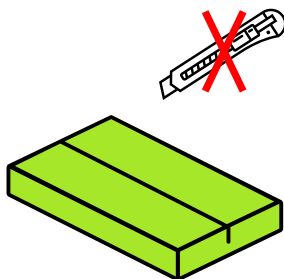


Temps de montage : 0h45

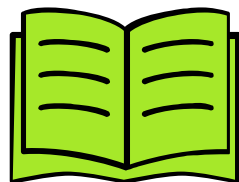
Conseils de préparation au montage : 15 min



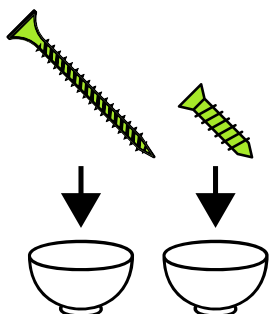
Faire un peu de place



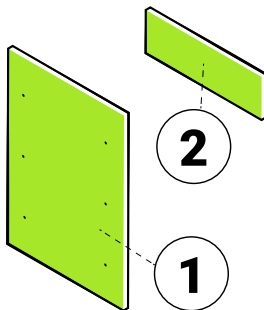
Pas d'outils tranchants



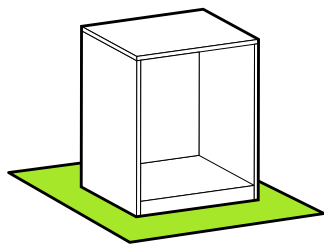
Bien suivre les instructions de la notice de montage



Trier vos quincailleries

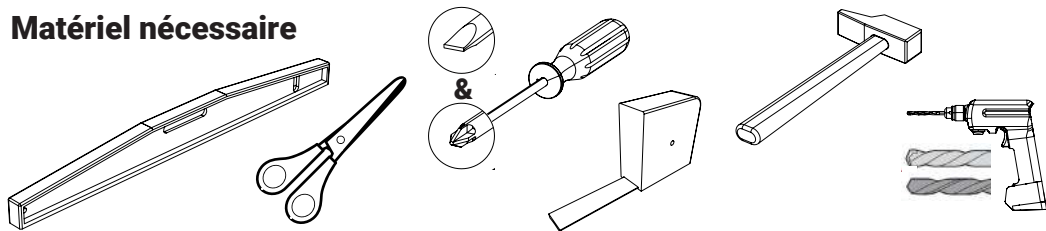


Repérer vos pièces

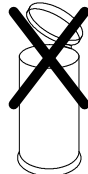
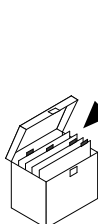


Protéger votre sol

Matériel nécessaire

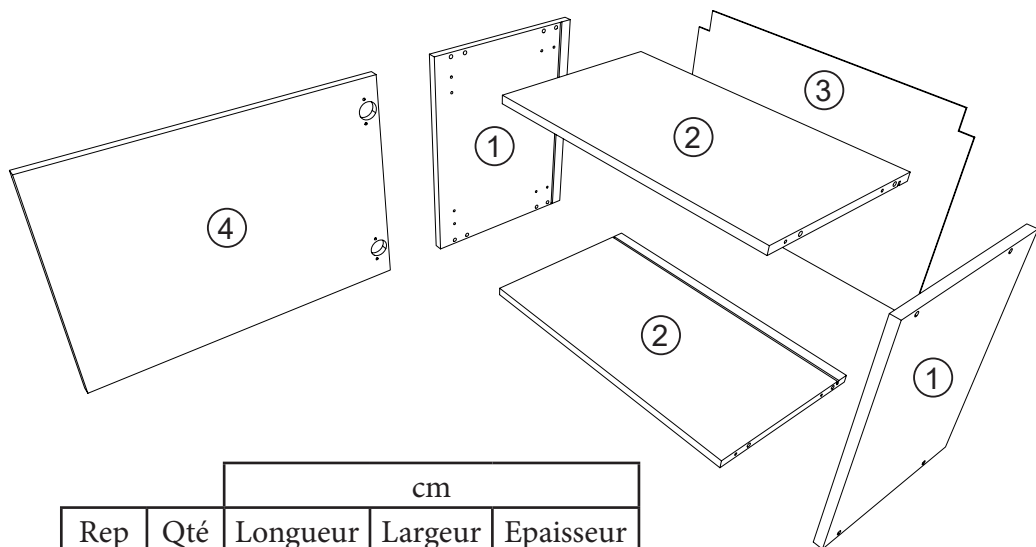


Conseils d'entretien



Repérer vos pièces

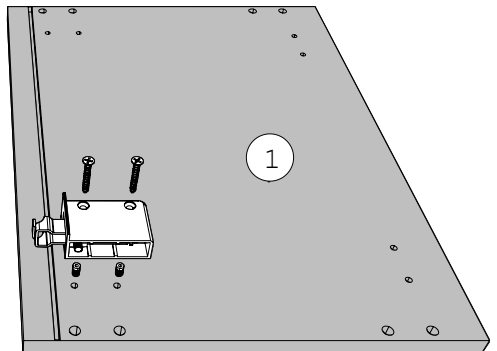
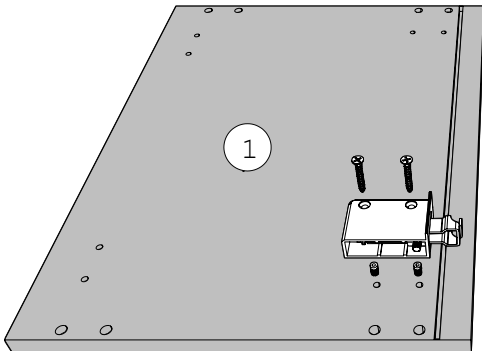
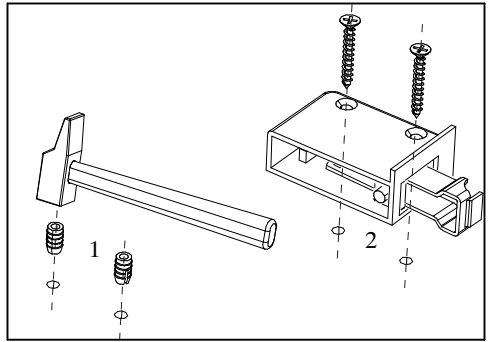
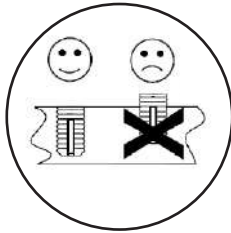
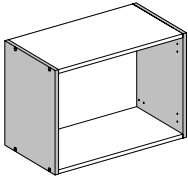
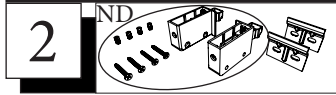
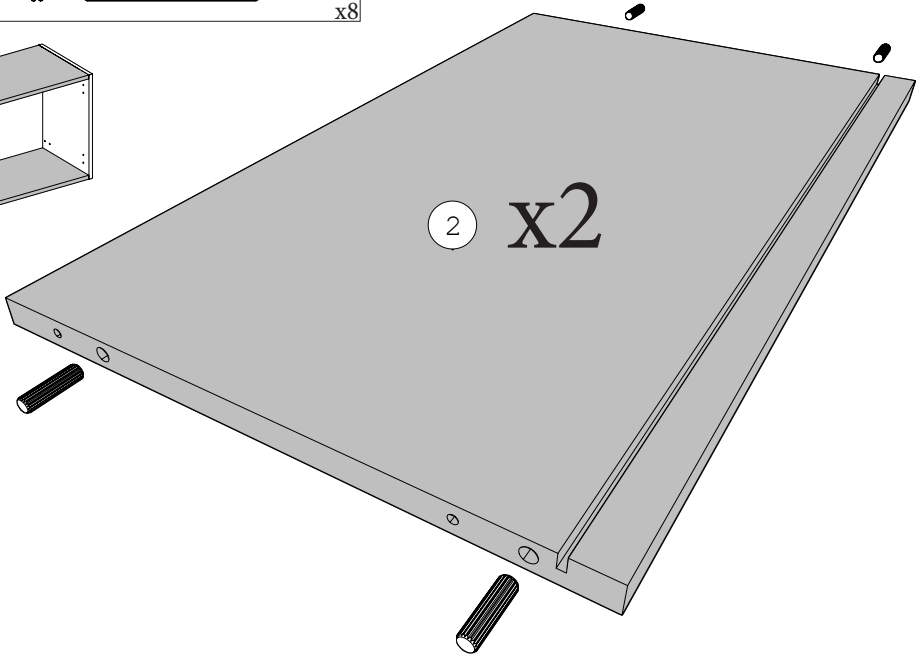
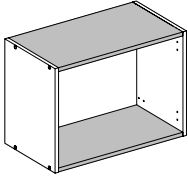
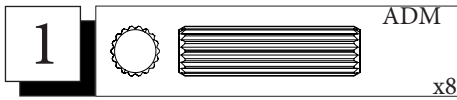
Trier vos quincailleries

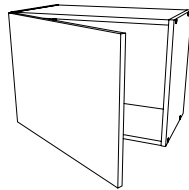
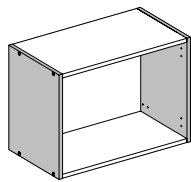
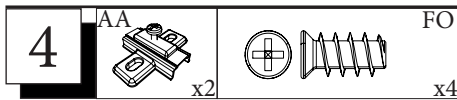
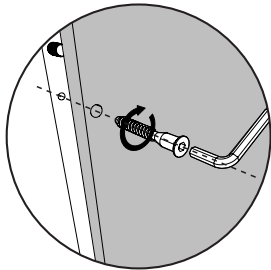
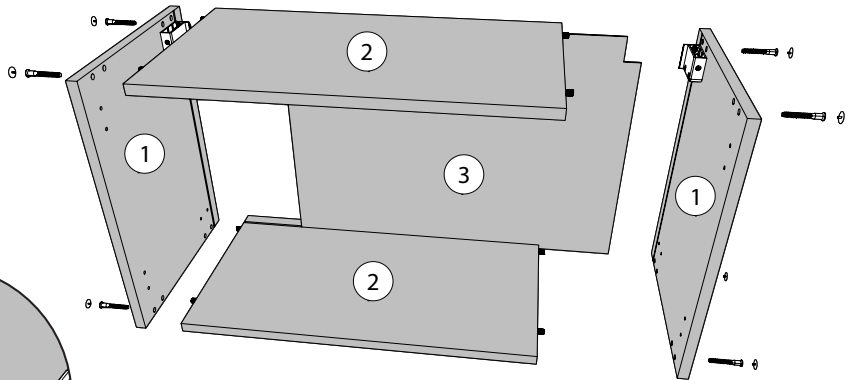
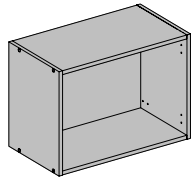
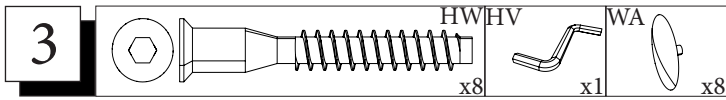


Rep	Qté	cm		
		Longueur	Largeur	Epaisseur
01	2	43	33	1,6
02	2	56,8	32,9	1,6
03	1	58	41,2	0,25
04	1	59,7	42,7	1,6

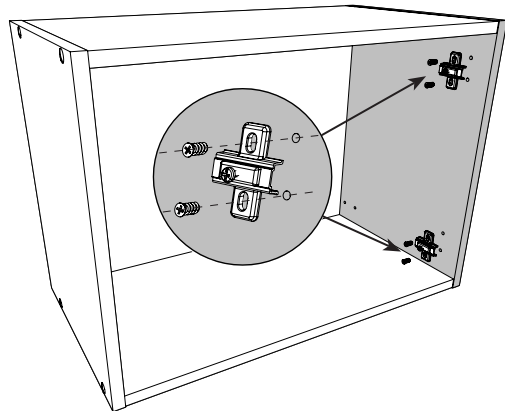
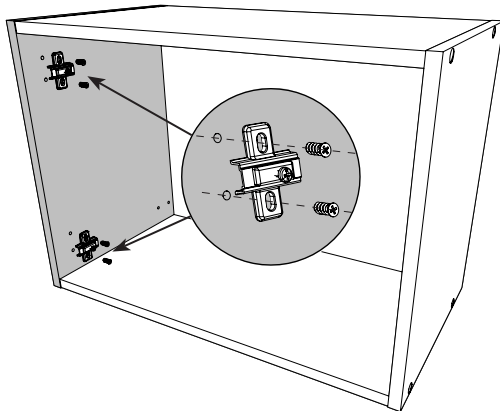
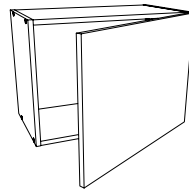
	0	1cm	2	3	4	5	6

x1	x1
x1	x1
x8	x2
x1	x2



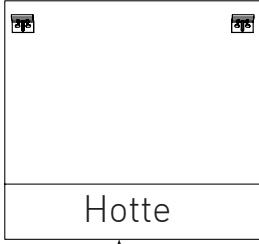


OU



5

Dans le cas d'une utilisation en meuble sur hotte, respecter la distance normalisée entre la hotte et la plaque de cuisson



Hotte



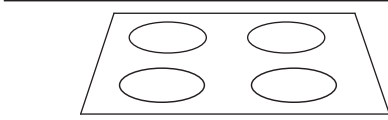
65 cm
Mini

Plaque électrique

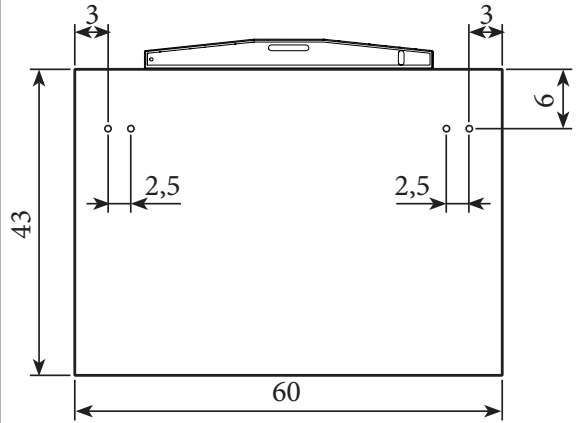


75 cm
Mini

Plaque au gaz

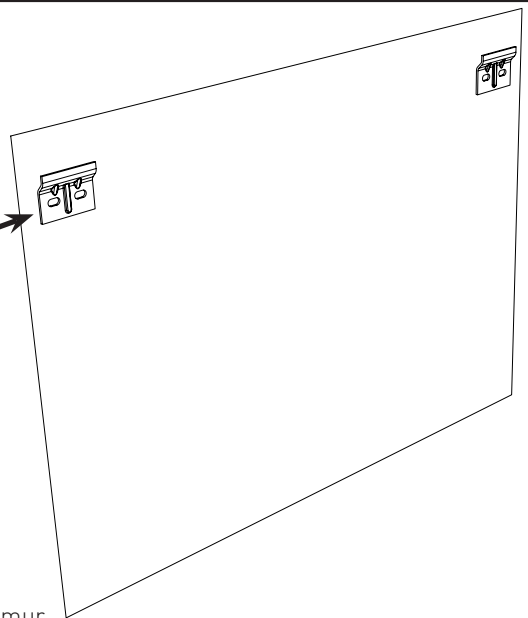
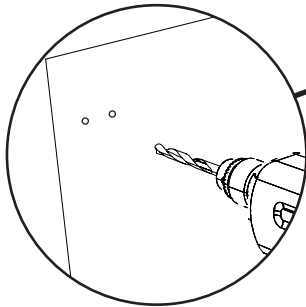
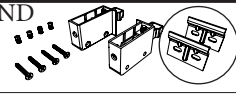


Tracé au mur → Dimensions en cm



6

ND



FR-Pour votre sécurité : Fixation du meuble au mur.

Attention, la fixation doit être réalisée par une personne compétente car cela nécessite des chevilles adaptées à la nature de votre mur.

EN-For your safety : the unit should be secured to the wall.

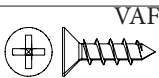
NB this should be carried out by a competent person as you must use the right rawl plug for your type of wall.

7

XB



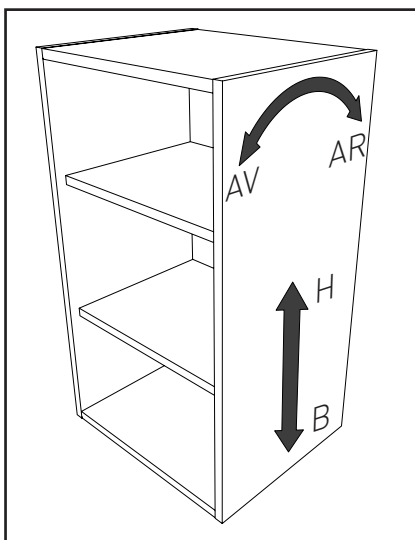
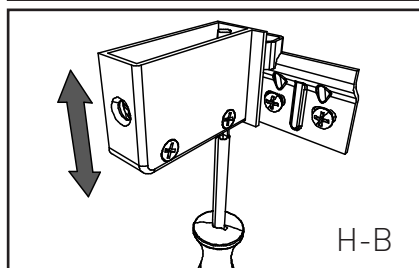
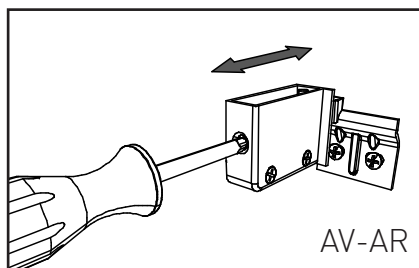
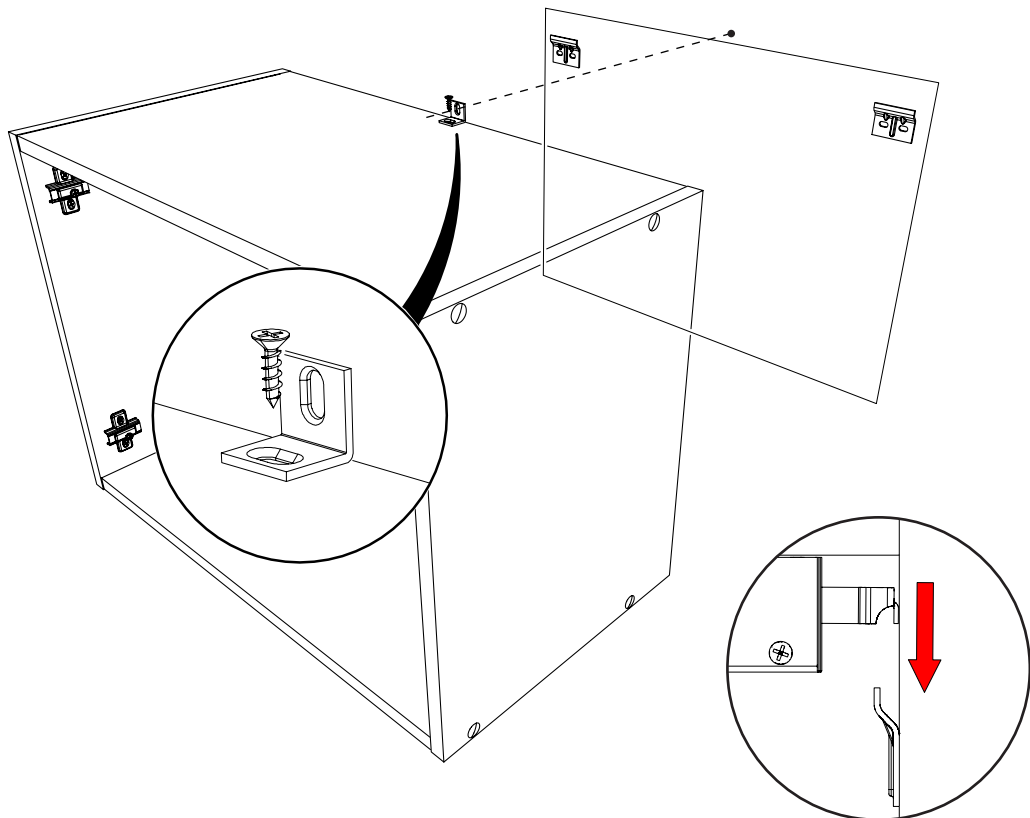
x1



VAF8

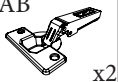
x1

Après la fixation du meuble, ajouter l'équerre.



8

AB

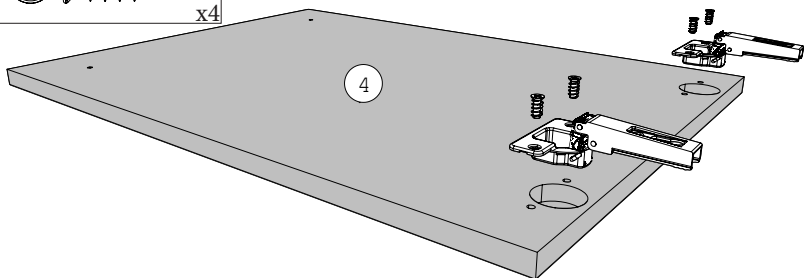
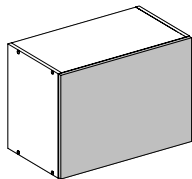


x2



FO

x4



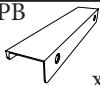
9

PAS

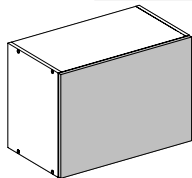


VGPB

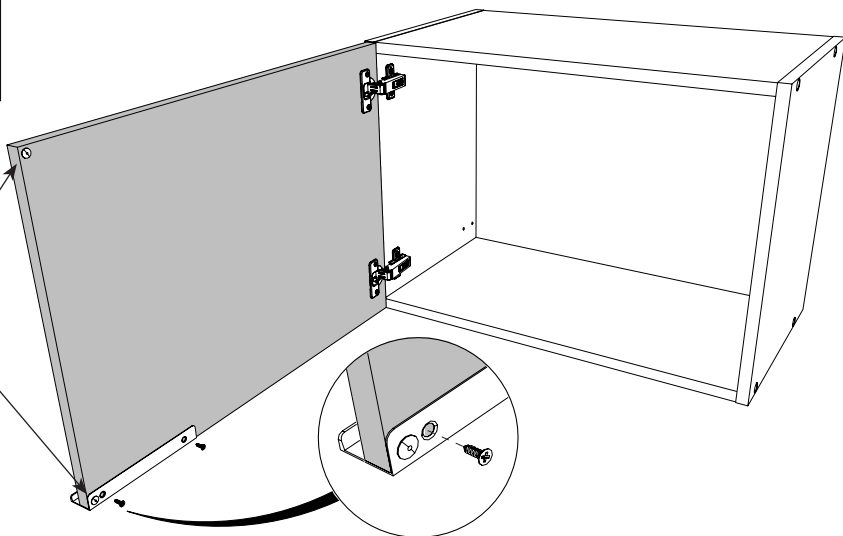
x2



x1



PAS



Utiliser une cale pour percer le trou de bouton

