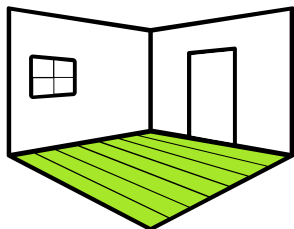


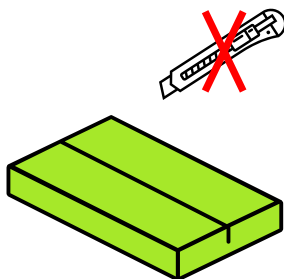


Temps de montage : 0h30

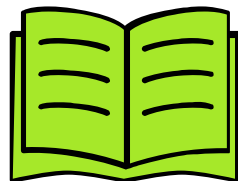
### Conseils de préparation au montage : 10 min



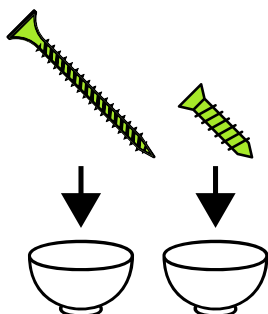
Faire un peu de place



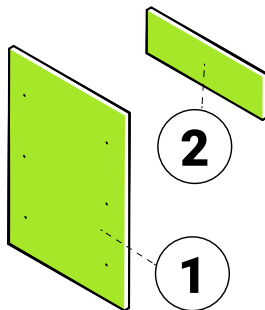
Pas d'outils tranchants



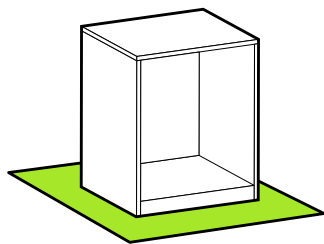
Bien suivre les instructions de la notice de montage



Trier vos quincailleries

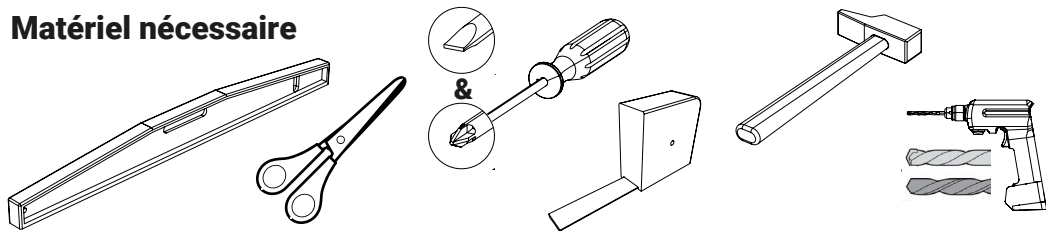


Repérer vos pièces

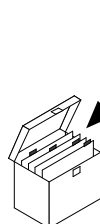


Protéger votre sol

### Matériel nécessaire

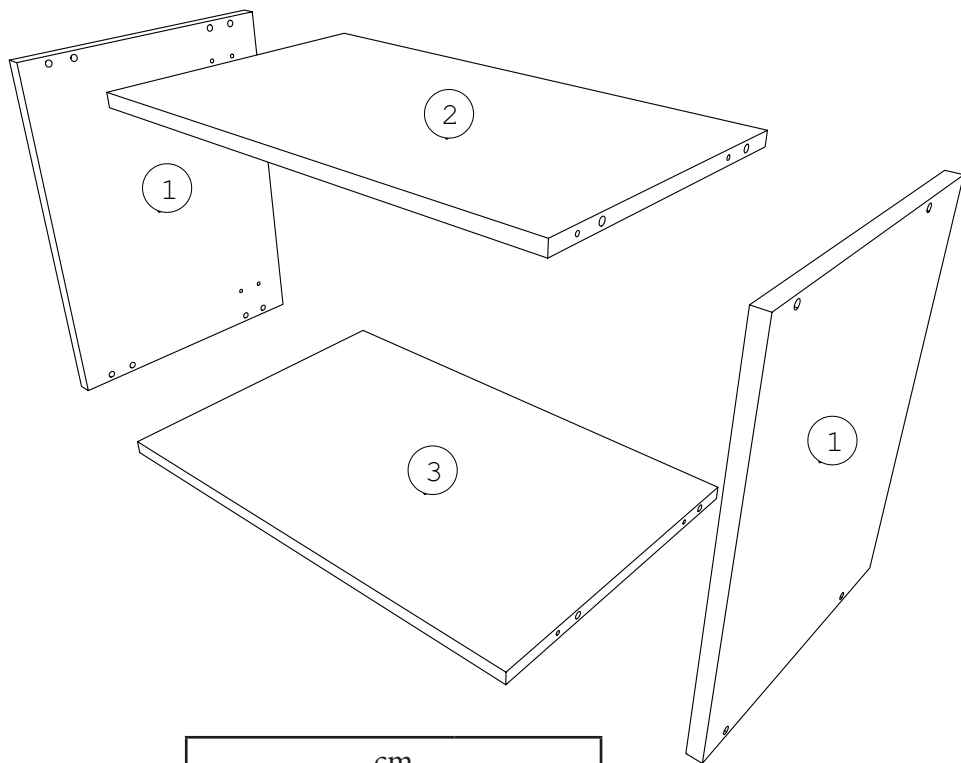


### Conseils d'entretien

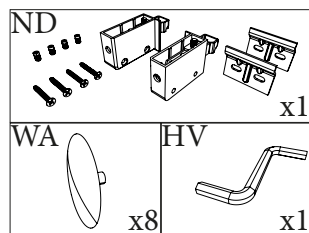
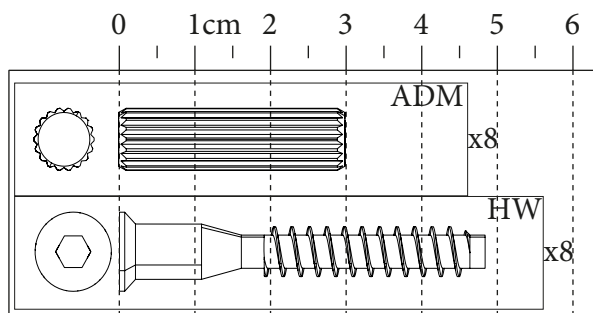


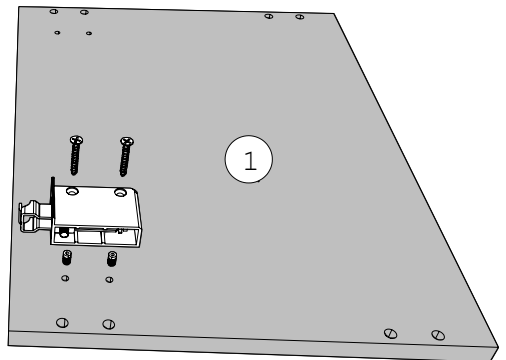
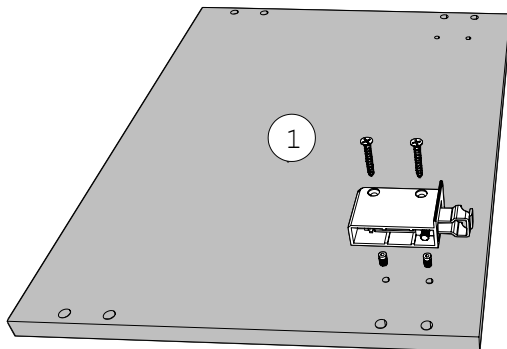
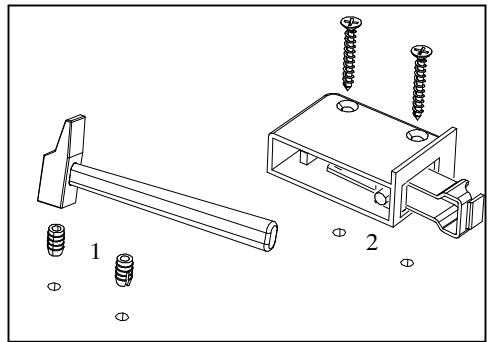
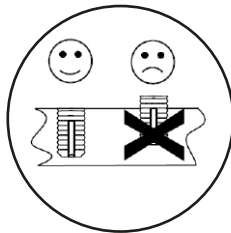
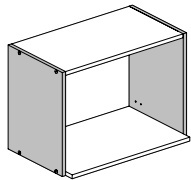
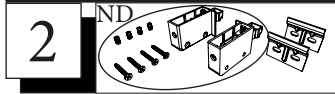
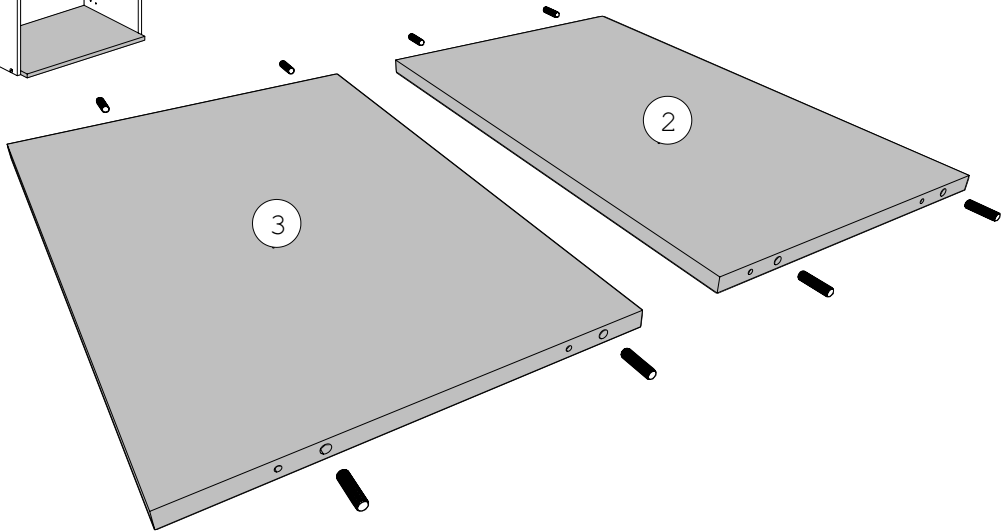
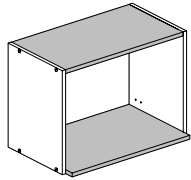
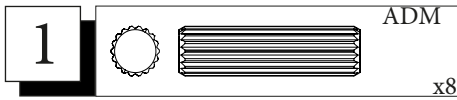
Repérer vos pièces

Trier vos quincailleries

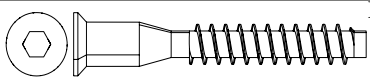


cm				
Rep	Qté	Longueur	Largeur	Epaisseur
01	2	43	33	1,6
02	1	56,8	32,9	1,6
03	1	56,8	37	1,6



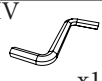


3



HWHV

x8

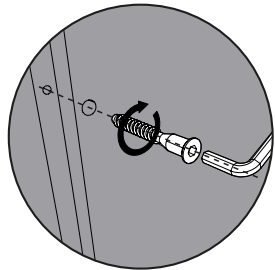
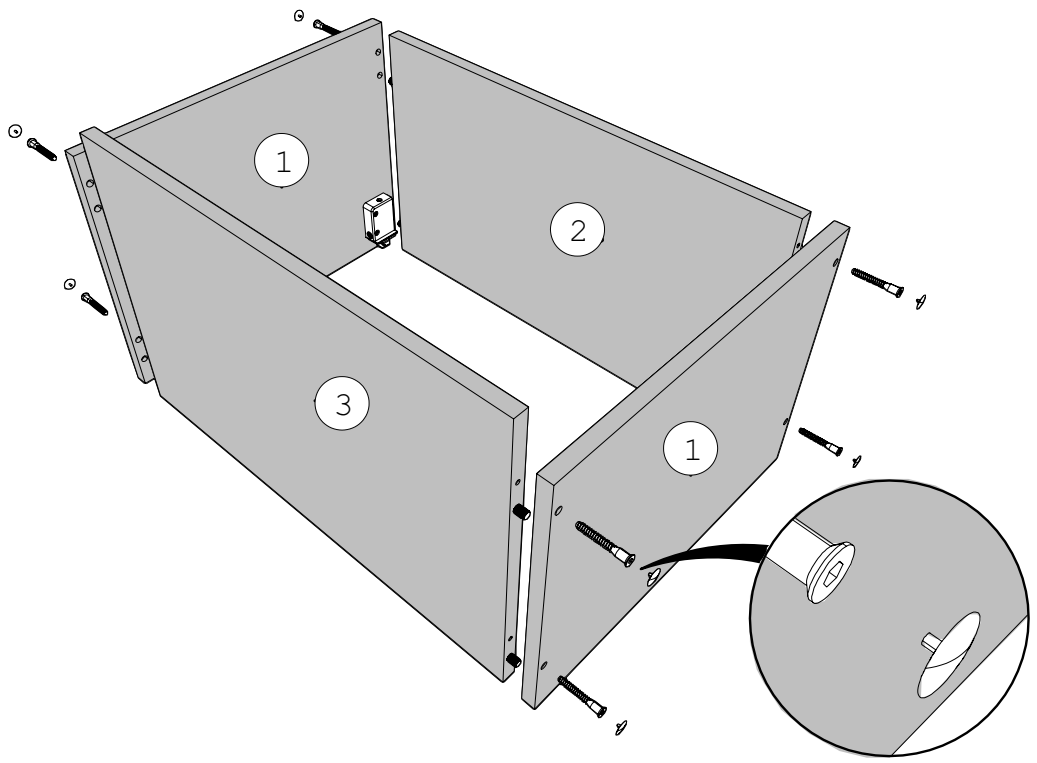
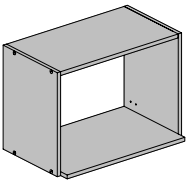


x1

WA

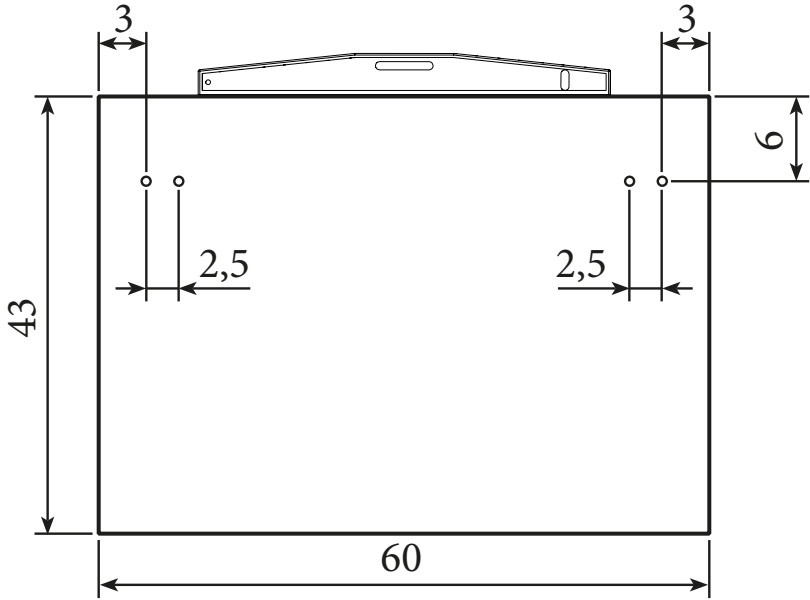


x8



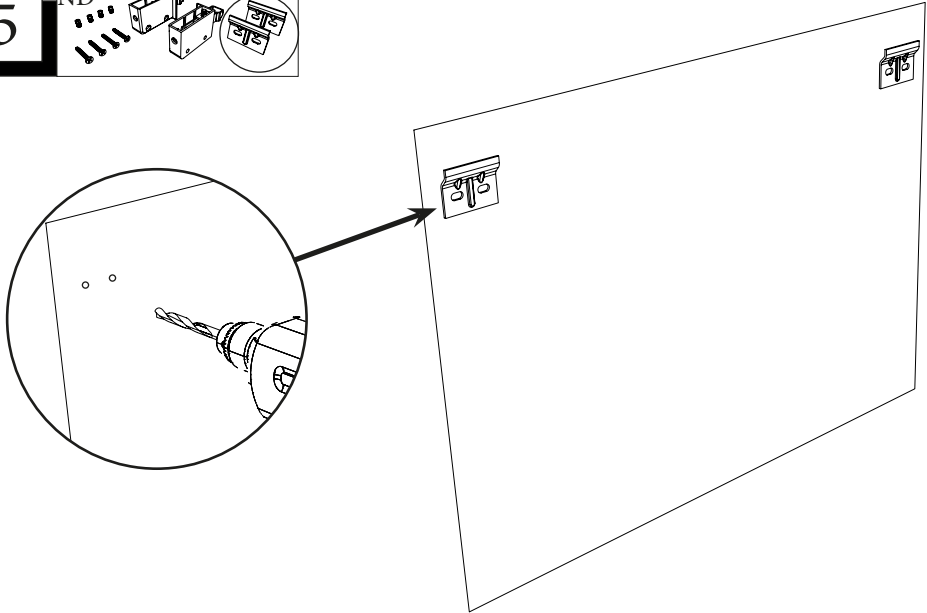
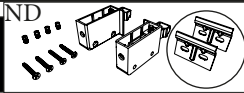
4

Tracé au mur → Dimensions en cm



5

ND



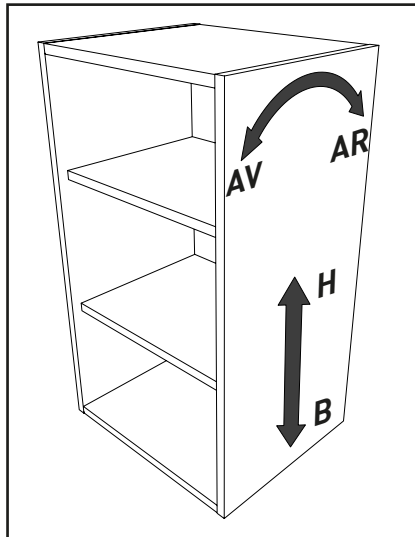
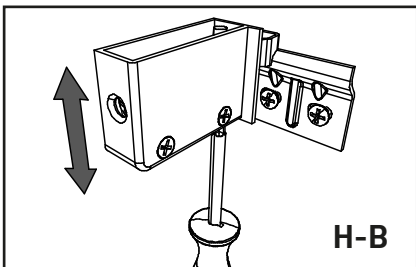
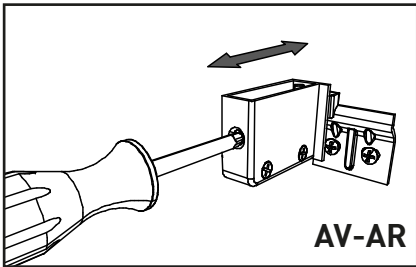
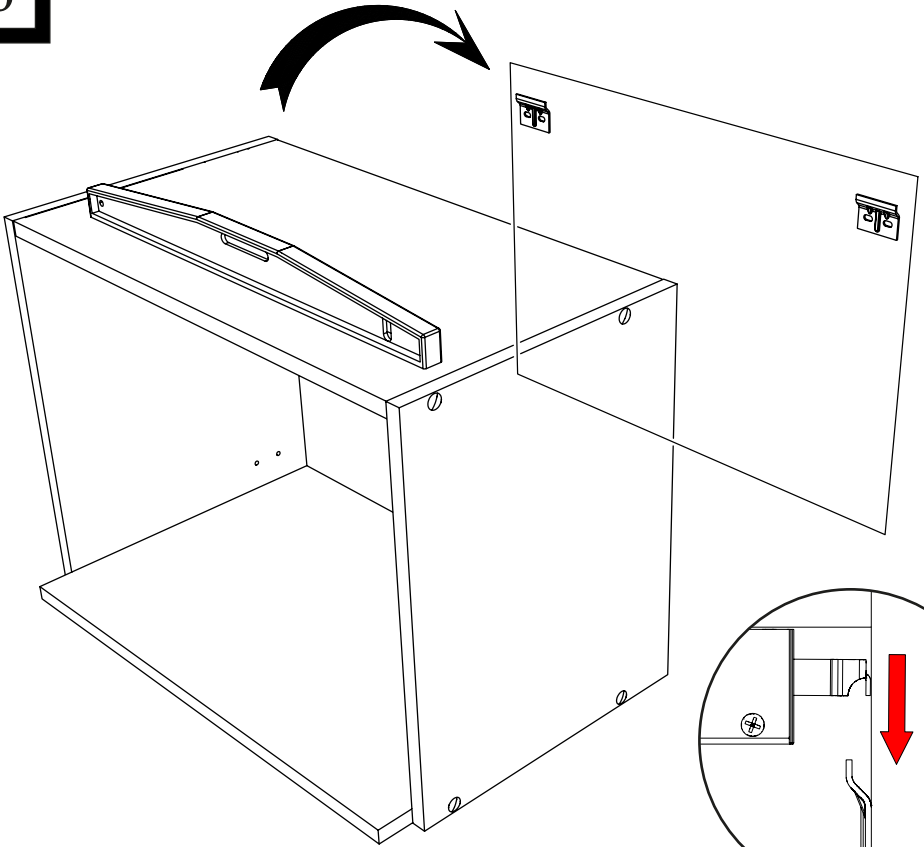
**FR**-Pour votre sécurité : Fixation du meuble au mur.

Attention, la fixation doit être réalisée par une personne compétente car cela nécessite des chevilles adaptées à la nature de votre mur.

**EN**-For your safety : the unit should be secured to the wall.

NB this should be carried out by a competent person as you must use the right rawl plug for your type of wall.

6





**LE TRI**  
**+ FACILE**



FR

**Pensez à  
donner ou recycler.**



OU



OU



Association

Magasin

Déchèterie

<https://quefairedemesdechets.fr>