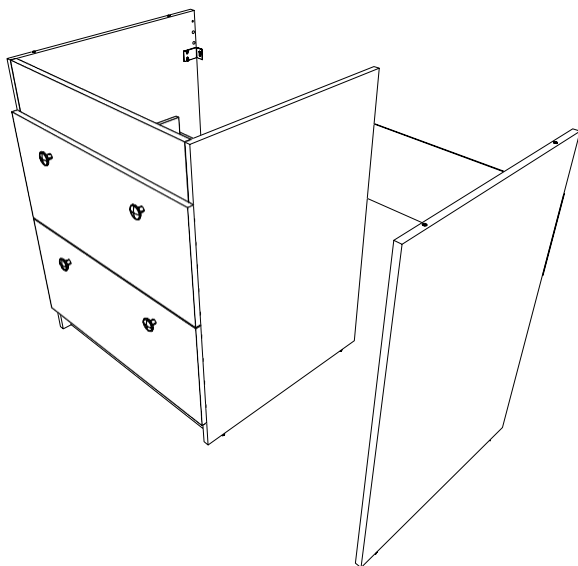
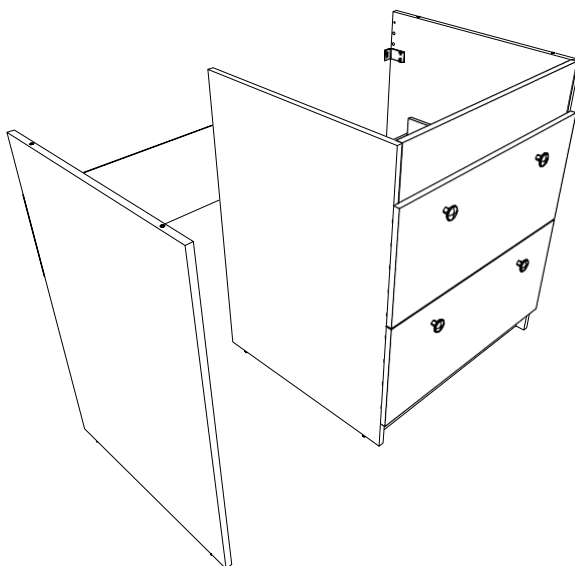


Bas 2 Tiroirs



OU



86,8cm

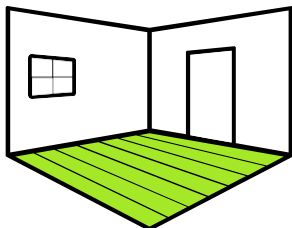
119,6cm

61,2cm



Temps de montage : 1h30

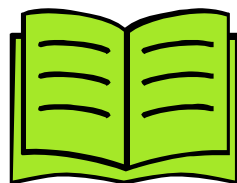
Conseils de préparation au montage : 20 min



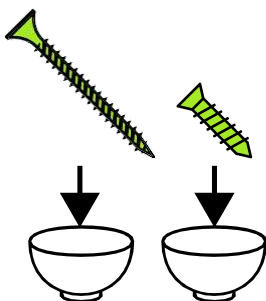
Faire un peu de place



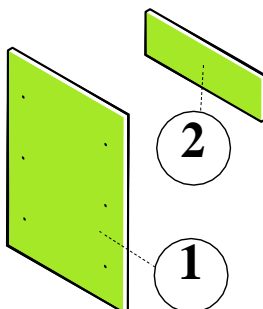
Pas d'outils tranchants



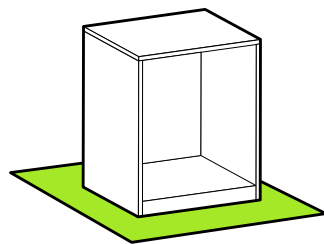
Bien suivre les instructions de la notice de montage



Trier vos quincailleries

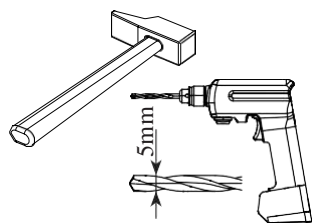
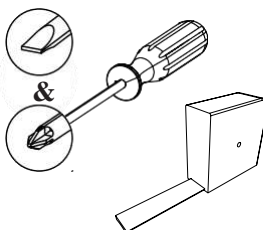
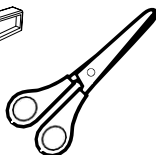
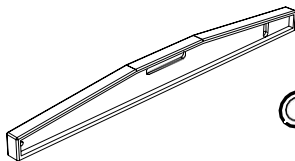


Repérer vos pièces



Protéger votre sol

Matériel nécessaire

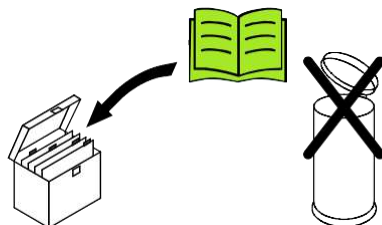


Conseils d'entretien

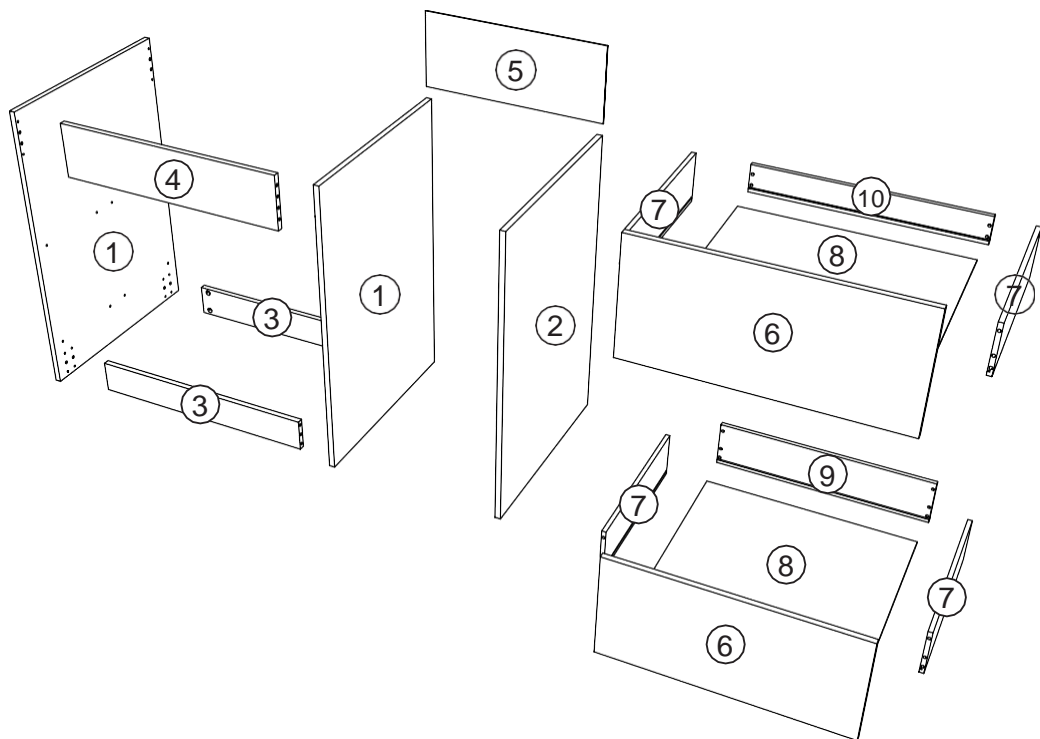


INSTRUCTIONS GÉNÉRALES POUR LE MOBILIER CONSTITUÉ DE BOIS OU DE COMPOSITES DE BOIS (COMME LES SURFACES EN MELAMINI, STRAJFIÉ OU PLACAGE)

Nettoyer à l'aide d'un chiffon humide. Utiliser uniquement de l'eau ou un détergent doux. Essuyer à l'aide d'un chiffon propre.



Repérer vos pièces



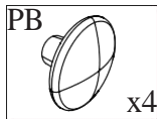
Rep	Qté	cm		
		Longueur	largeur	Epaisseur
01	2	86	59,3	1,6
02	1	86	59,3	1,6
03	2	65,8	9,2	1,6
04	1	65,8	15,6	1,6
05	1	52,1	21,5	0,25
06	2	68,8	31,7	1,6
07	4	48,8	13,8	1,3
08	2	61,9	50	0,25
09	1	63,5	13,8	1,3
10	1	63,5	8	1,3

Trier vos quincailleries

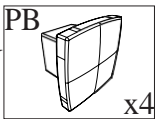


0 1cm 2 3 4 5 6

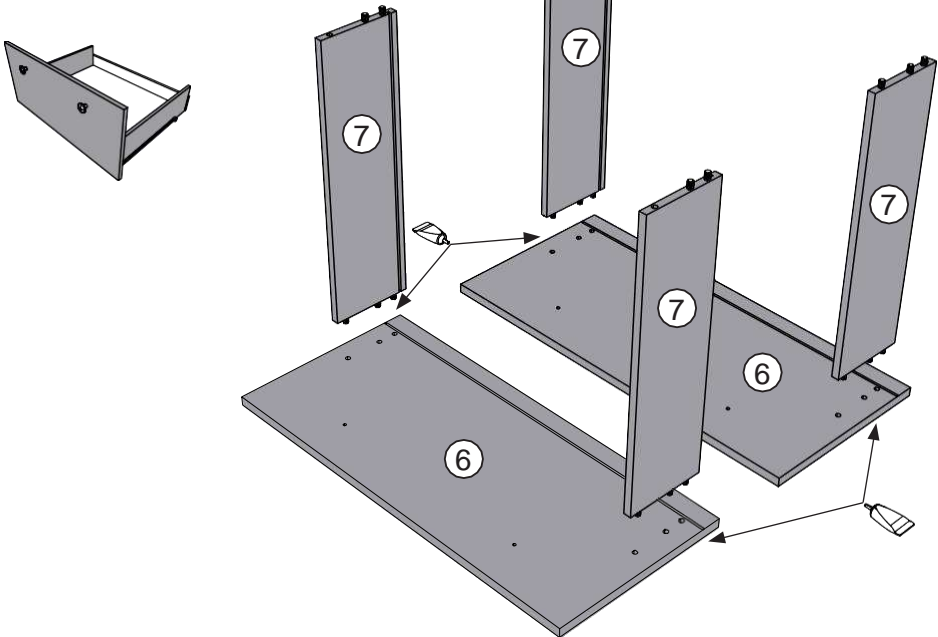
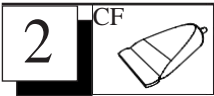
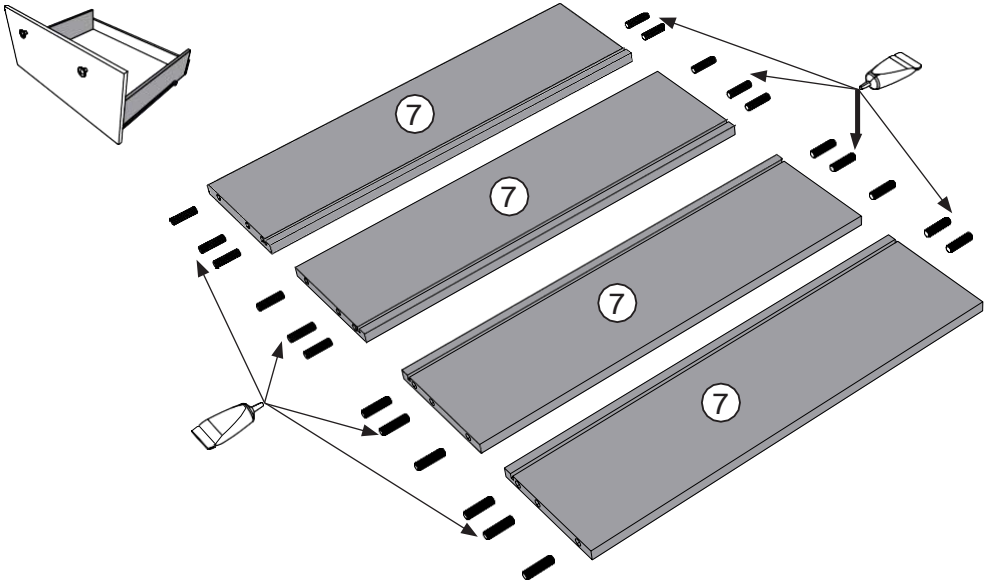
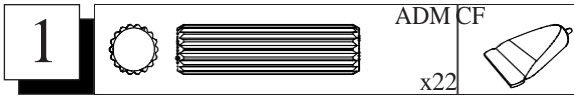
		VG	x12				
		VAF8	x8				
		BWF	x8				
		XN	x4				
		VAF10	x4				
		AI					x30

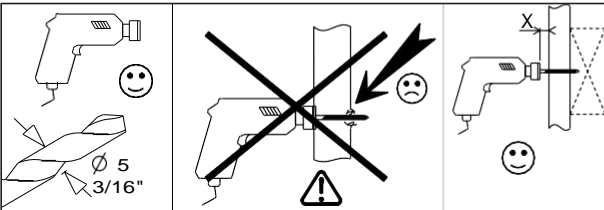
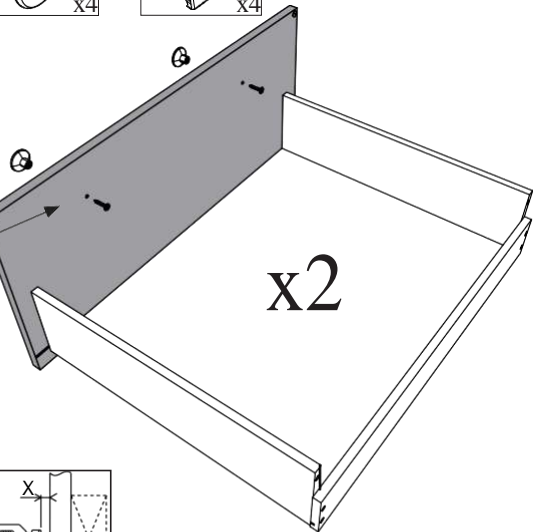
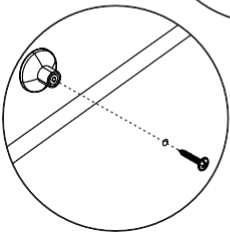
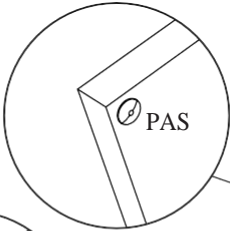
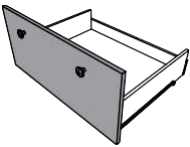
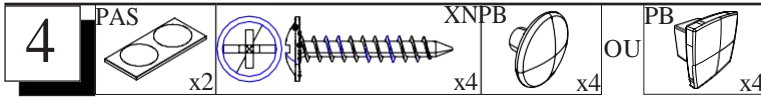
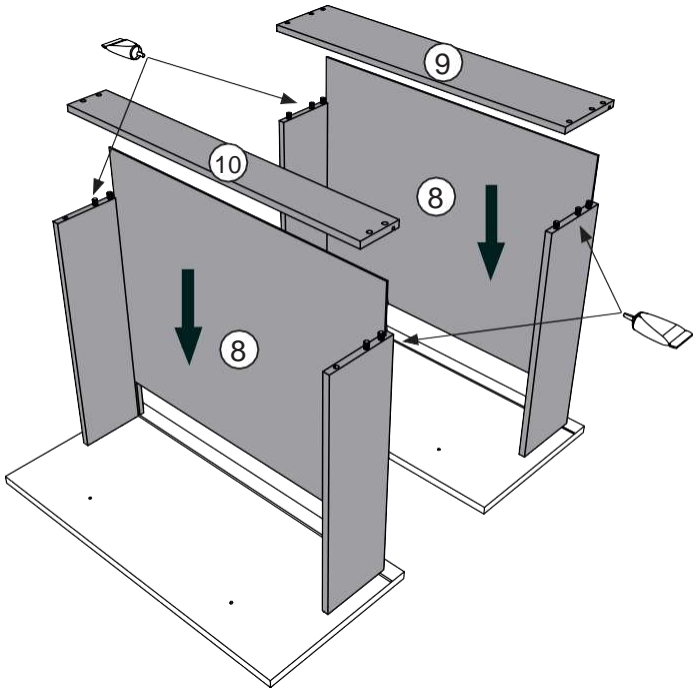
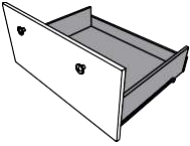
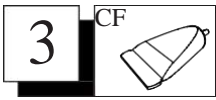


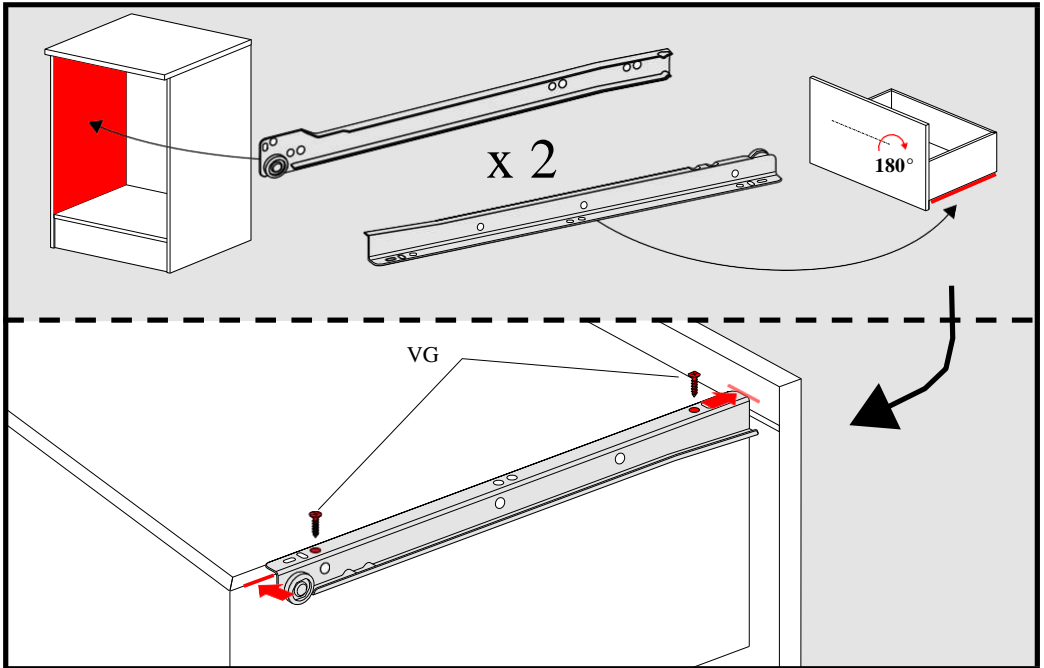
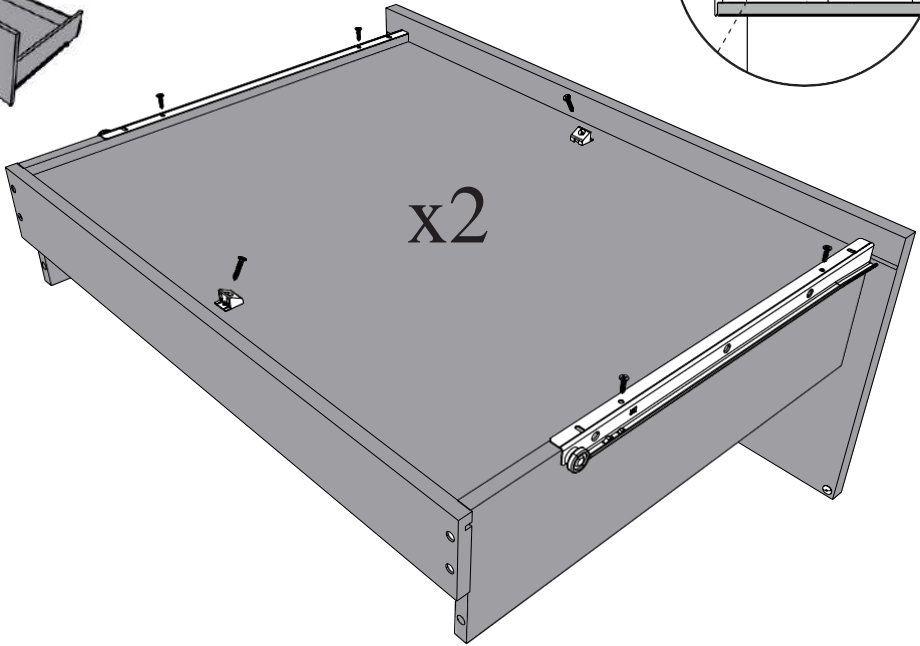
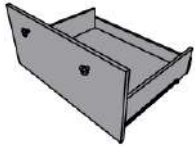
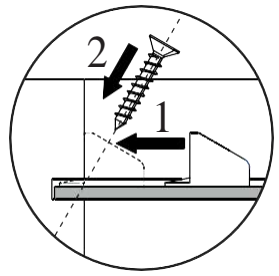
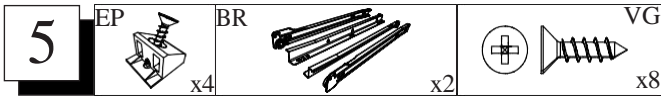
OU



		CF		x2
PAS		EP		x4
ZK		ZH		x6
AI		BSD		x12
BR				x2







6



VG

x4



BWF

x8



ZH

x6



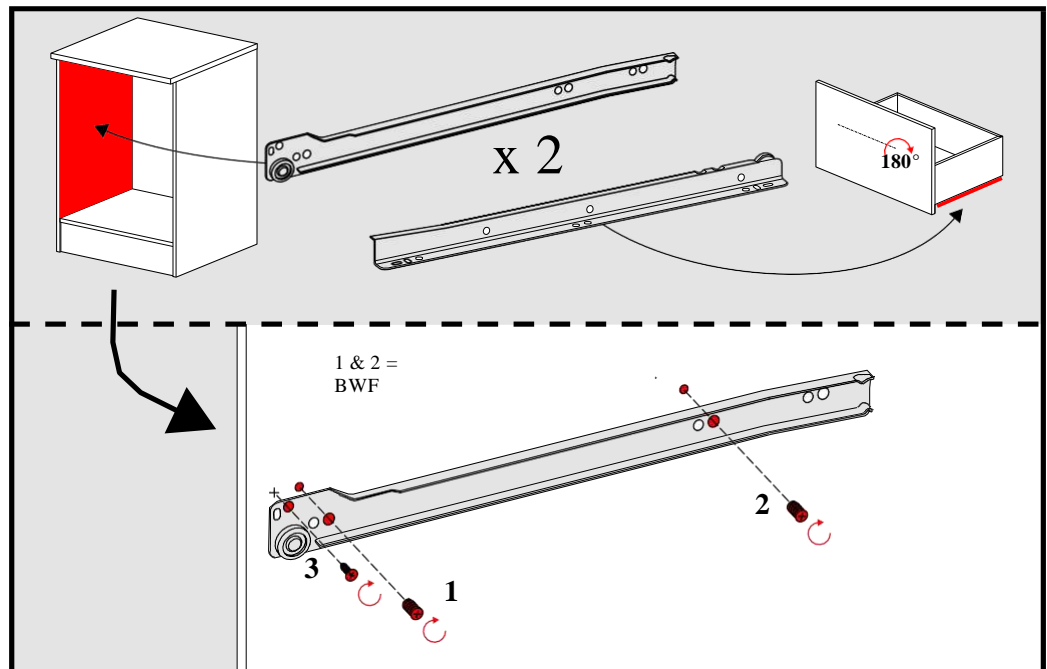
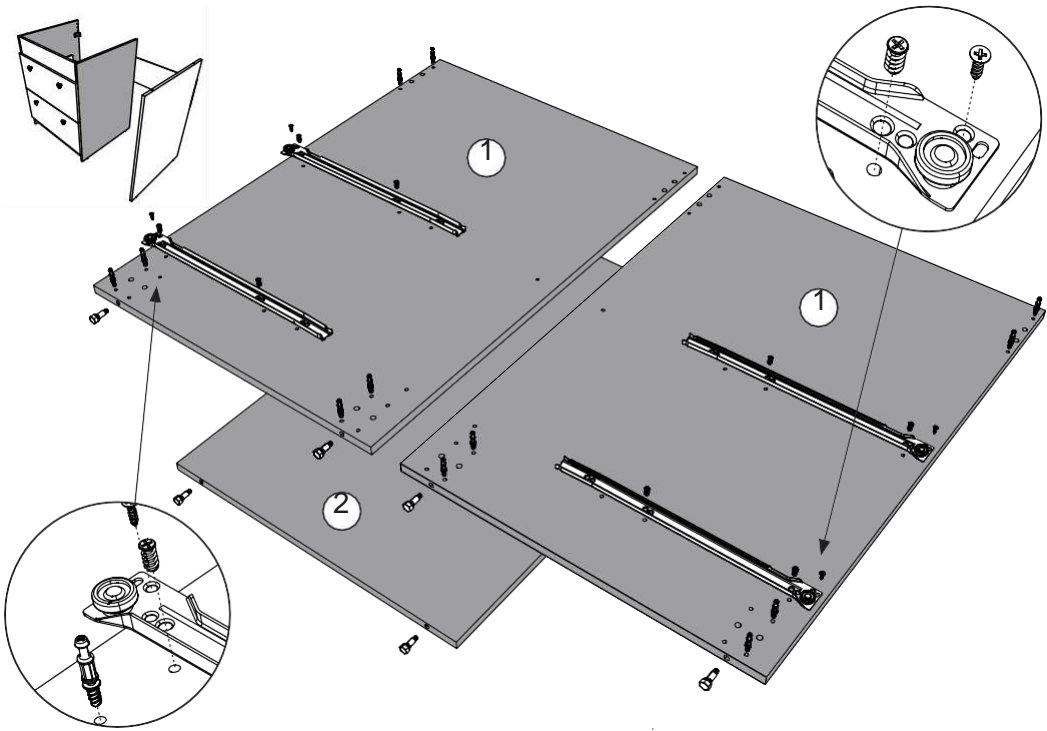
BSD

x12

BR



x2



x 2

180°

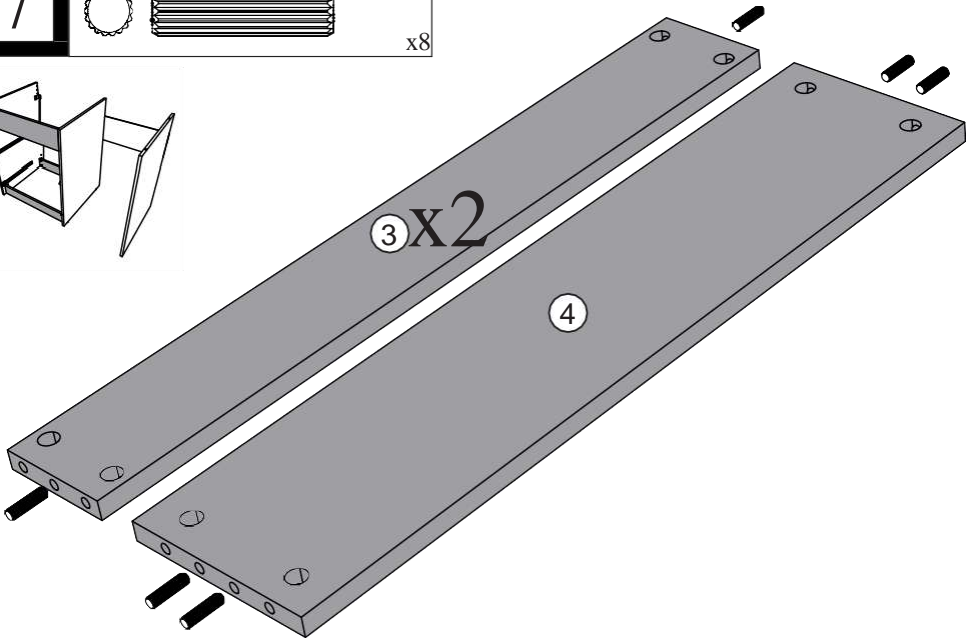
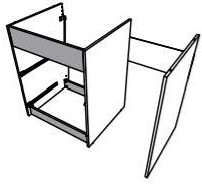
1 & 2 =
BWF

3

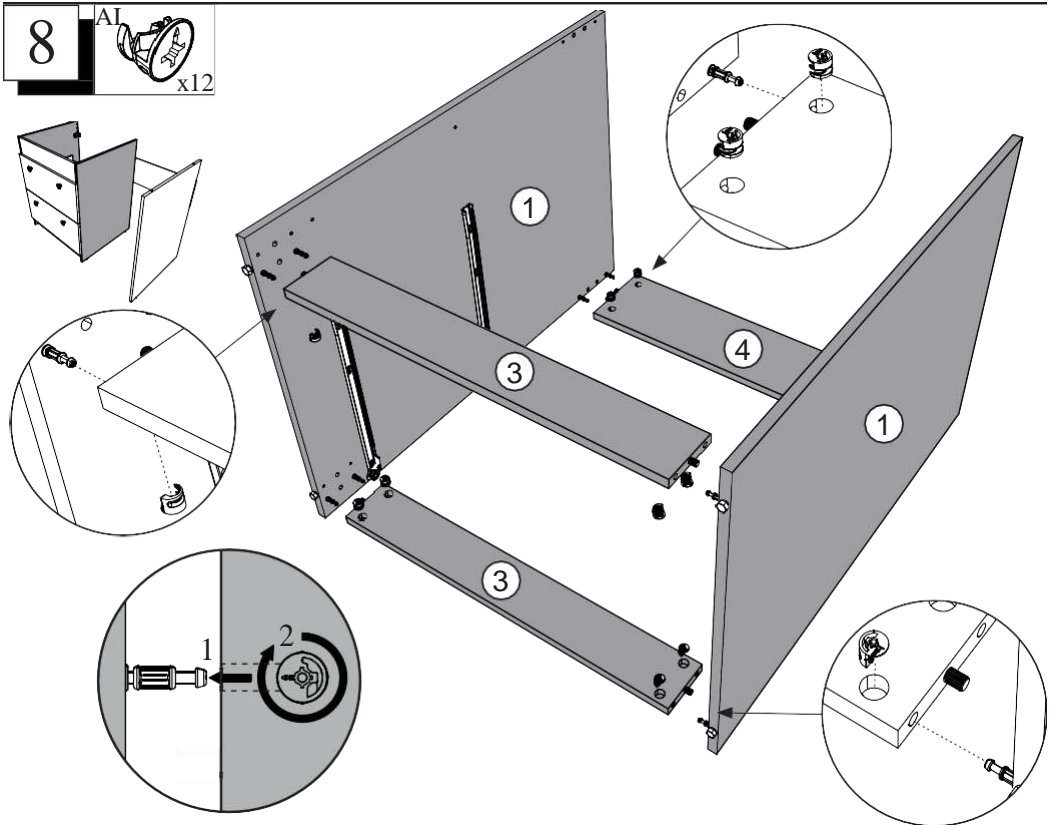
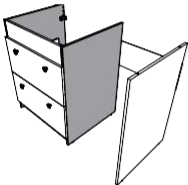
1


2

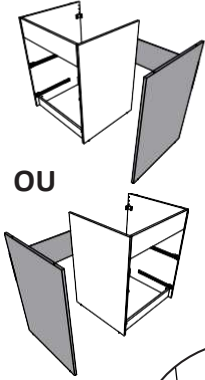
7 ADM
x8



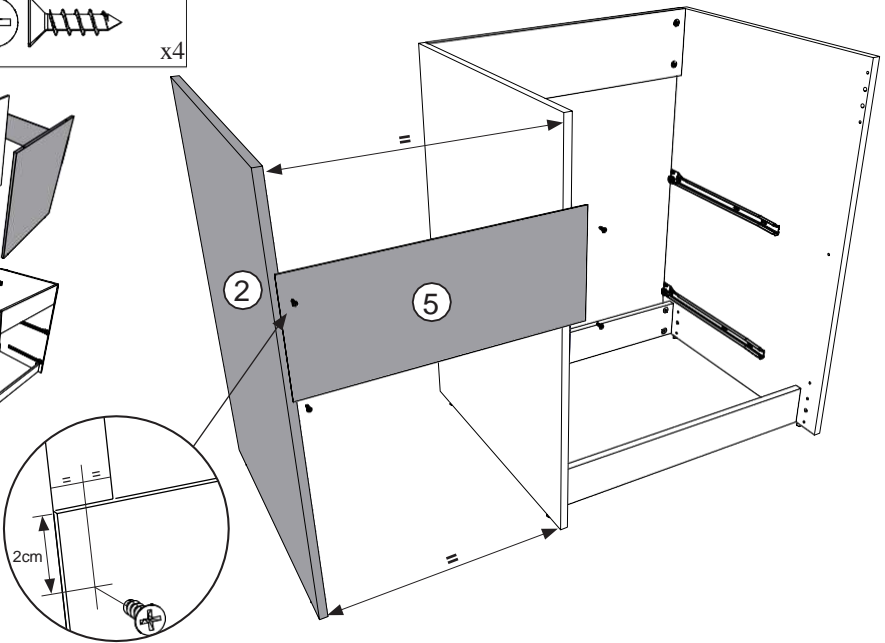
8 AI
x12





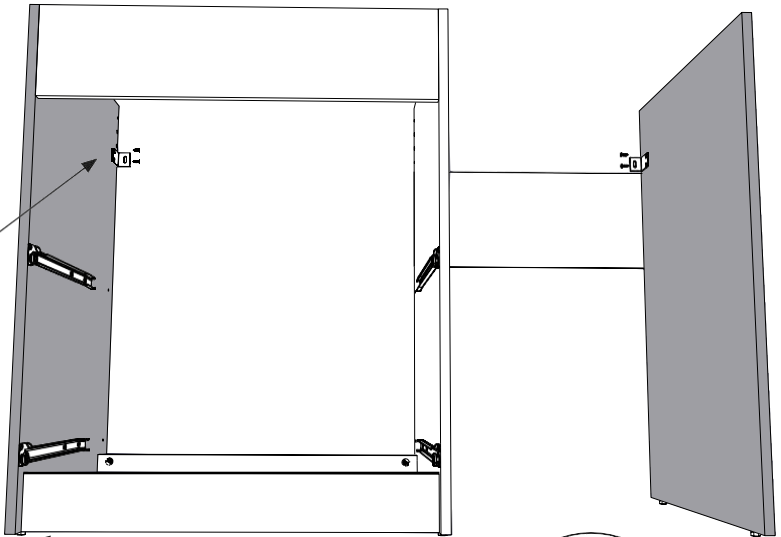
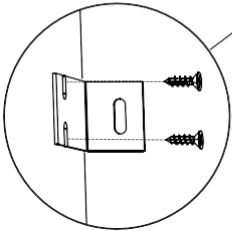
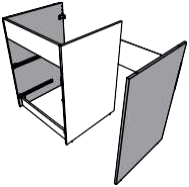
9  VAF8
x4



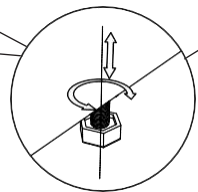
OU



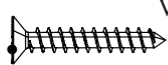
10  VAF8ZK
x4  x2



Pour votre sécurité : Fixation du meuble au mur.
Attention, la fixation doit être réalisée par une personne compétente car cela nécessite des chevilles adaptées à la nature de votre mur.

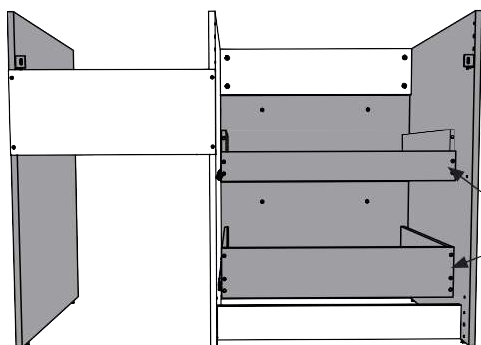
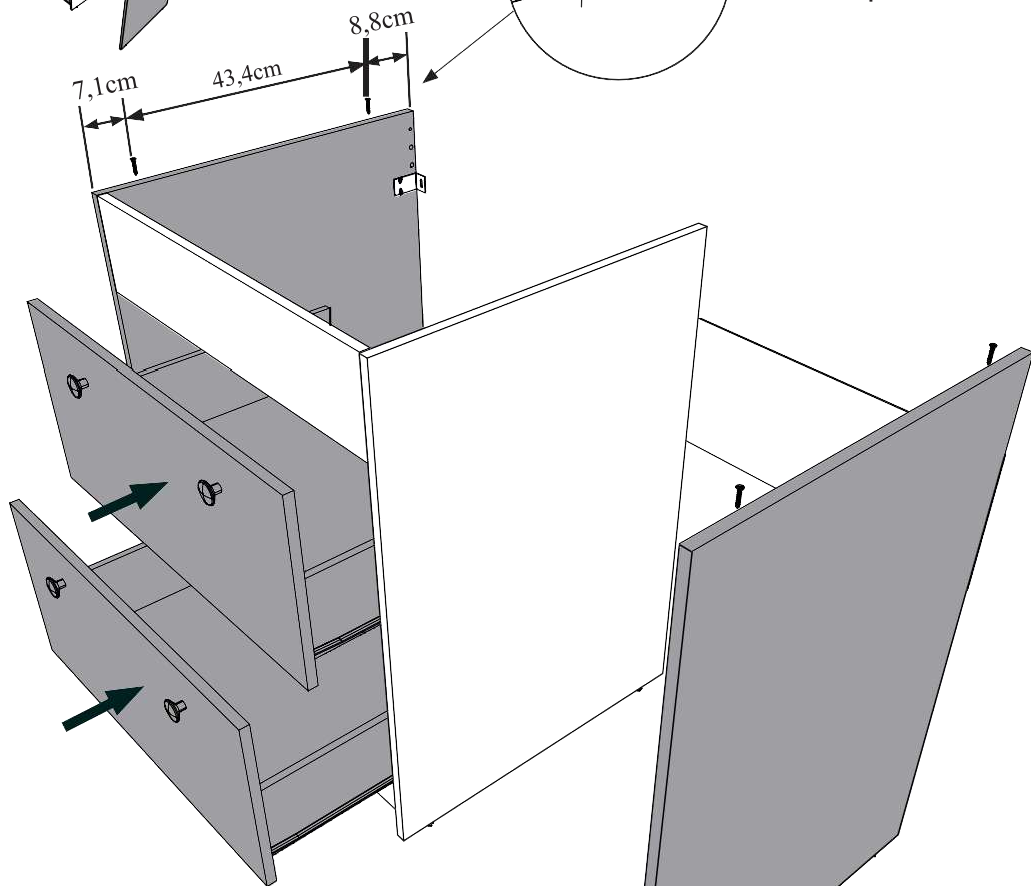
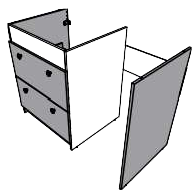


11

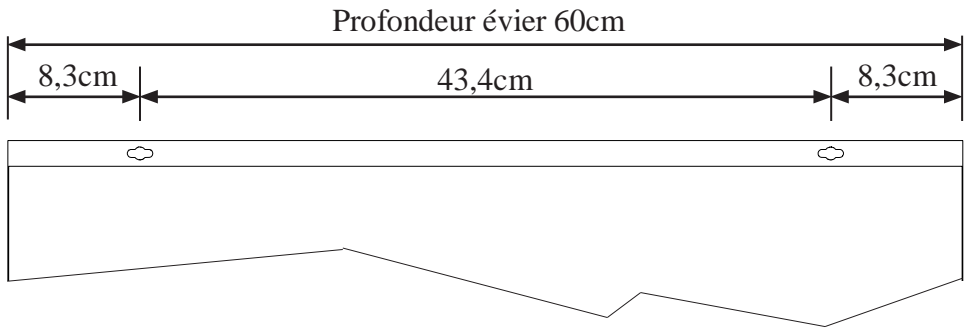


VAF10

x4



Hauteur des fonds de tiroirs



Installer le dessus inox en vous assurant que les 4 orifices inférieurs sont bien centrés sur les 4 vis.

Pousser le dessus inox vers l'arrière du meuble.

