

Cher utilisateur

Notre objectif en vous proposant ce manuel est de vous offrir notre aide pour une utilisation la plus efficace possible de nos hottes fabriquées avec la dernière technologie dans des matériaux modernes et sous un strict contrôle de la qualité. Nous vous recommandons de lire attentivement ce manuel et de le garder afin de vous permettre de le consulter de nouveau en cas de besoin.

AVANT L'INSTALLATION ET L'UTILISATION

1. Ne pas raccorder la sortie de votre appareil à un conduit connecté à des poêles ou des chauffe-eaux où des gaz chauds sont en mouvement.
2. Une hauteur minimale doit être prévue entre la hotte et l'appareil de cuisson. Elle sera de 65 cm pour les cuisinières électriques et de 75 cm pour les gazinières ou les appareils mixtes. Si ces distances ne sont pas strictement respectées, le produit sera définitivement hors garantie !
3. Veuillez brancher la prise du produit au secteur uniquement lorsque l'ensemble des boutons de fonctionnement du panneau de commande sont en position fermée.
4. L'installation et le câblage doivent être effectués par un technicien spécialisé selon les instructions du fabricant et les règles de sécurité établies selon les normes nationales. Pour toute installation défectueuse, notre société et nos revendeurs ne seront pas responsables.
5. Soyez vigilant tout au long du montage, les câbles électriques ne doivent pas être écrasés. Toute modification de l'alimentation électrique doit être réalisée par un professionnel qualifié. Il est nécessaire de réaliser un trou de taille suffisante au passage de la prise si l'installation le nécessite.
6. Si le cordon d'alimentation est endommagé, afin d'éviter une situation dangereuse, il doit impérativement être changé par un technicien qualifié avec un câble de même caractéristique.
7. Les aliments flambés ne doivent pas être cuisinés sous l'appareil. Ils peuvent provoquer un incendie.
8. Utilisez un tuyau d'évacuation d'air aux normes pour extraire les vapeurs/fumées vers l'extérieur. Ce tuyau doit être d'un diamètre de 120 mm pour se raccorder au clapet anti-retour de sortie d'air de la hotte. Glissez la gaine jusqu'à la façade et la raccorder à une grille d'aération (120 mm).
9. N'utilisez pas de matériaux de filtrage léger inflammable (comme le papier) sur le filtre.
10. Veillez à toujours débrancher l'appareil avant de procéder à toute opération de nettoyage et d'entretien. Maintenir les enfants hors de portée de l'appareil surtout lors de ces activités.
11. Utilisez un fusible de 6 ampères maximum pour votre sécurité.

MONTAGE - INSTALLATION

A la fin de cette notice, relevez les pages correspondantes à votre modèle. Installez votre appareil conformément aux mesures et schéma de votre appareil.

1. Identifiez l'emplacement où vous allez accrocher le produit : assurez-vous que la distance de 65 ou 75 cm de hauteur selon l'appareil de cuisson est présente sous la hotte et marquez les emplacements des trous conformément aux mesures présentes sur le schéma de votre modèle.
2. Percez avec l'appareillage adéquat pour les attaches spécifiques à votre modèle
3. Accrochez la hotte selon les indications notées.

La compatibilité entre le voltage du réseau et celui figurant sur la plaque signalétique de l'appareil doit impérativement être contrôlée avant d'effectuer le montage. Si l'appareil doit être connecté directement au réseau, un interrupteur électrique doit être installé en respectant un espace de 3 mm minimum entre les extrémités des contacts bipolaires. Cet interrupteur doit être conforme aux normes nationales du pays d'installation du modèle.

ENTRETIEN

1. Avant toute opération d'entretien, déconnectez l'appareil du réseau électrique.
2. Lavez les filtres aluminium à l'eau tiède au moins une fois par mois selon la fréquence d'utilisation du produit. Séchez correctement et entièrement les filtres avant de les réinstaller.
3. Nettoyez la hotte à l'aide de nettoyants spécifiques pour les surfaces inoxydables (si produit en inox) ou avec un chiffon doux mouillé à l'eau tiède et séchez ensuite.

ATTENTION Les filtres à charbon ne sont pas lavables, il faut les remplacer tous les 2 à 6 mois selon la fréquence d'utilisation du produit.

MONTAGE FILTRE A CHARBON

➤ Type KF-A & KF-C

Placez le filtre aux angles sur les deux côtés du corps plastique du moteur et tournez à 90° (1/4 de tour). Le montage du filtre à charbon sera conforme lorsque vous entendrez un « clic ». Pour démonter, suivez l'instruction inverse.

➤ Type KF-B

Placez le filtre à charbon devant la boîte métallique contenant le kit moteur. Les angles placés sous le filtre sont à fixer sur les trous placés sur la surface dirigée vers le mur. Le verrouillage s'effectue en poussant les clips situés sur la partie supérieure du filtre vers la boîte. Le montage n'est achevé que quand ces clips sont bien enclenchés.

AVIS IMPORTANT

1. La pression négative moyenne ne doit pas dépasser 4 Pa (0.00004 bar).
2. La hauteur minimale entre la surface inférieure de la hotte et l'appareil de cuisson sera de 65 cm pour les cuisinières électriques, et de 75 cm pour les gazinières ou les appareils mixtes. Si ces distances ne sont pas strictement respectées, le produit sera définitivement hors garantie !
3. Afin d'avoir une évacuation d'air optimale, la gaine d'extraction doit être de même diamètre que la sortie de la hotte et ne surtout pas être inférieure.
4. Ne jamais faire fonctionner le produit sans le filtre à charbon.
5. Ne changez pas le filtre quand votre hotte est en marche.
6. Vous devez démarrer au même instant la hotte et l'appareil de cuisson utilisé.
7. N'ouvrez pas le capot de la hotte en cas d'odeur désagréable. Eteignez l'ensemble des appareils, aérez la pièce et faites vérifier votre installation.
8. Nettoyez la hotte avec un chiffon humide savonneux et de l'eau tiède puis essuyez avec un chiffon doux.
9. Le nettoyage du filtre aluminium doit se faire au moins 1 fois par mois afin d'enlever les dépôts d'huile ou autres dépôts similaires.
10. La pièce doit être dotée d'une ventilation suffisante lorsque la hotte est utilisée simultanément à d'autres appareils fonctionnant au gaz ou à l'électricité.
11. Les personnes (y compris les enfants) qui, en raison de leurs capacités physiques, sensorielles ou mentales, de leur inexpérience ou de leur méconnaissance, ne sont pas en mesure d'utiliser l'appareil en toute sécurité, doivent se servir de l'appareil uniquement sous la surveillance ou en se conformant aux instructions d'une personne responsable leurs ayant expliqué les risques et leurs conséquences.

DECLARATION DE CONFORMITE

Cet appareil a été conçu, fabriqué et commercialisé en conformité avec :
- les normes de sécurité de la Directive « Basse Tension » 2014/35/UE.
- les qualités de protection requises par la Directive « CEM » 2014/30/UE

Les pièces détachées pour ce produit sont disponibles 6 ans à la date de production du produit.

CONSEILS POUR LA PROTECTION DE L'ENVIRONNEMENT

Les matériaux d'emballage sont 100% recyclables et portent le symbole l'indiquant. Ne laissez pas des éléments d'emballage à la portée des enfants, car ils représentent une source potentielle de danger.

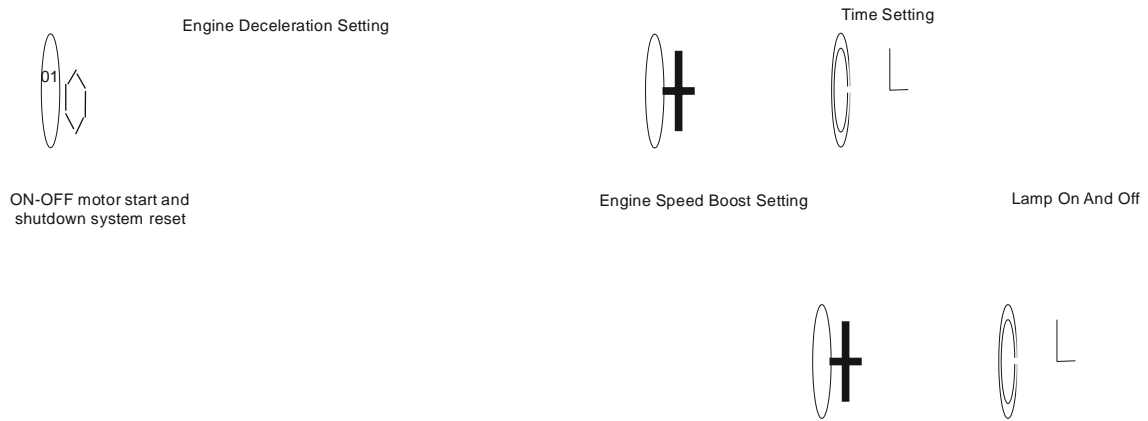
Pour la mise au rebut de l'appareil, conformez-vous aux réglementations locales en vigueur. Le symbole présent sur l'étiquetage de ce produit indique que cet appareil ne peut en aucun cas être traité comme un déchet ménager, et qu'il doit, par conséquent, être remis à un centre de collecte chargé du recyclage des équipements électriques et électroniques.



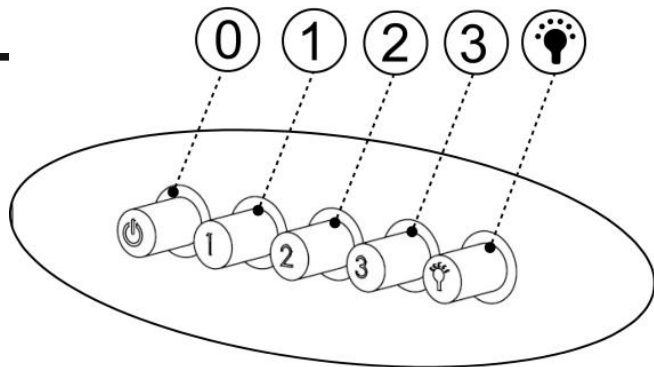
INSTRUCTION MANUAL

CONTROL BOARD SCHEME

Filter Fatigue Warning
The System Is Reset By Pressing The ON-OFF Button For 5 Seconds After The Filter Has Been Washed



1- Indicates That The Motor Is Running At Cycle 1 2-
Indicates That The Motor Is Running At Cycle 2 3-
Indicates That The Motor Is Running At Cycle 3



On / Off



Motor runs on Level 1



Motor runs on Level 2



Motor runs on Level 3



Lamp On / Off

FRENCH

MONTAGE

Relevez les mesures d'installation dans le tableau selon le modèle de votre appareil. Installez votre appareil conformément aux mesures et au schéma.

CONNEXION ÉLECTRIQUE

Avant de commencer l'installation de l'appareil, vérifiez si la tension indiquée sur la plaque signalétique correspond à la tension du secteur. Si aucun signe de mise à la terre n'apparaît sur le schéma électrique, aucune mise à la terre n'est nécessaire pour le raccordement électrique du produit. Si l'appareil doit être directement connecté au réseau, un interrupteur électrique, ayant un espace de 3 mm entre les extrémités des contacts bipolaires, doit être prévu entre les deux. Cet interrupteur doit être conforme aux normes.

IMPORTANT

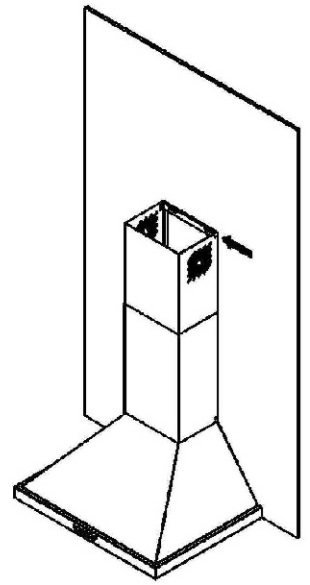
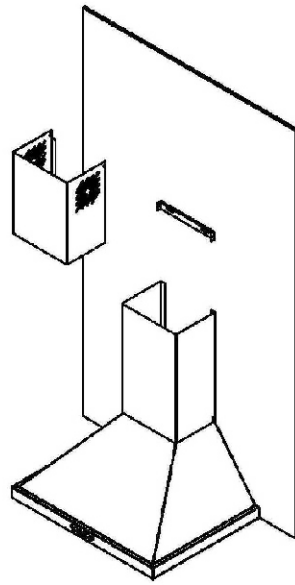
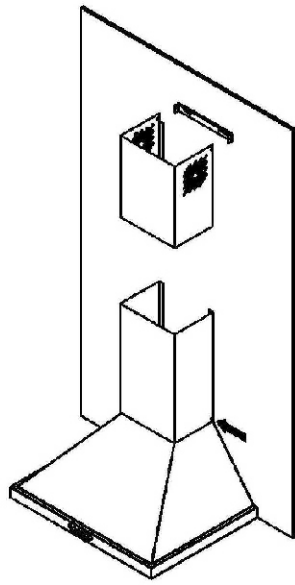
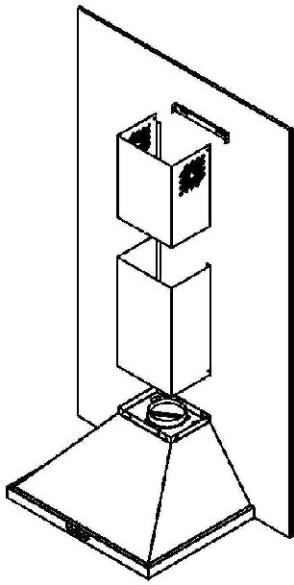
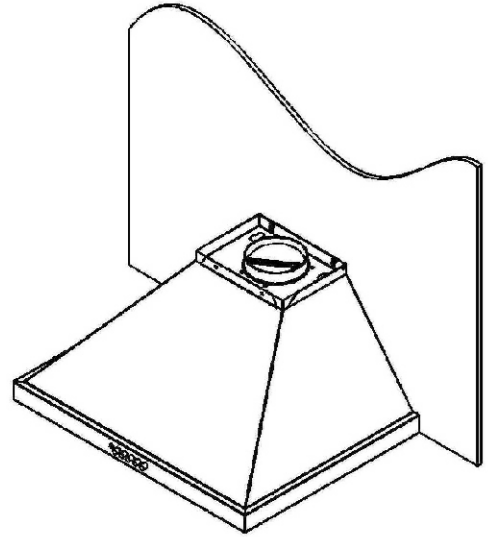
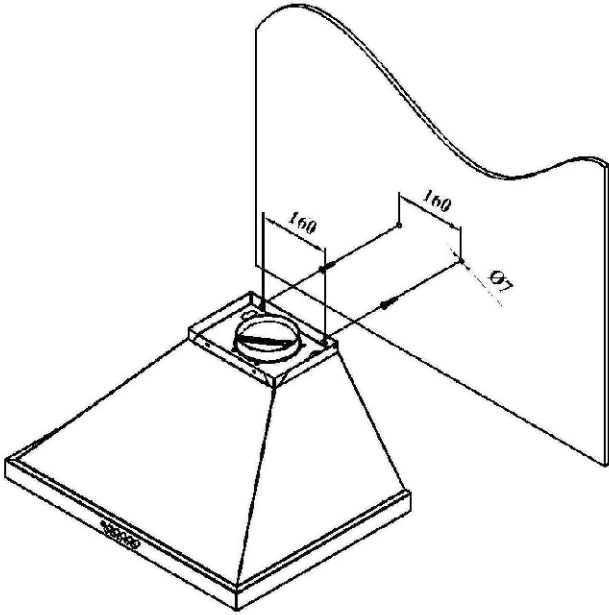
Une distance minimale de 65 cm doit être prévue entre l'appareil de cuisson et la hotte. Si la hotte fonctionne en même temps qu'un autre appareil fonctionnant à une énergie autre qu'électrique, l'espace doit être spécifiquement aéré. La pression négative ne doit pas dépasser 4 Pa (0,00004 bar). Le conduit de fumée de la hotte ne doit pas être raccordé à un autre conduit utilisé par un autre appareil fonctionnant à une énergie autre qu'électrique. Ne pas cuire des aliments flambés sous votre hotte. Afin d'éviter tout risque d'incendie et ne pas réduire la capacité d'absorption de l'appareil, nettoyez les filtres et la hotte et ainsi les débarrasser des dépôts d'huile et dépôts similaires. Respectez les règles de sécurité légales établies selon les normes nationales. Coupez la connexion électrique de l'appareil avant d'en effectuer son nettoyage et/ou entretien.

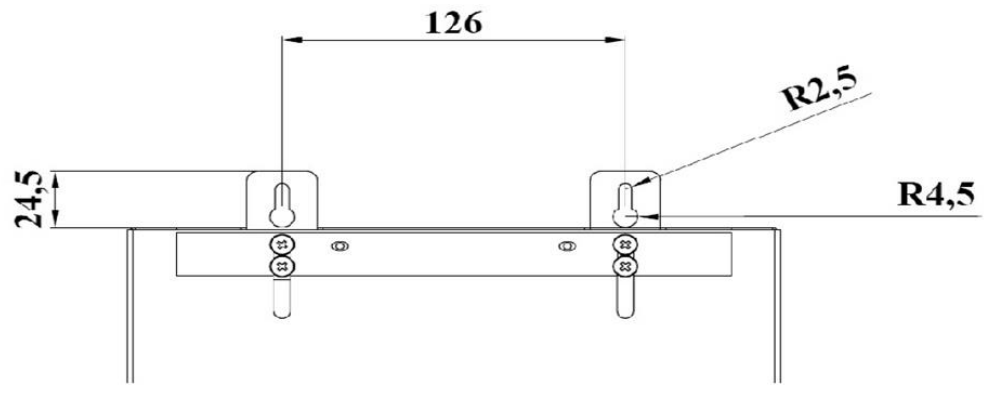
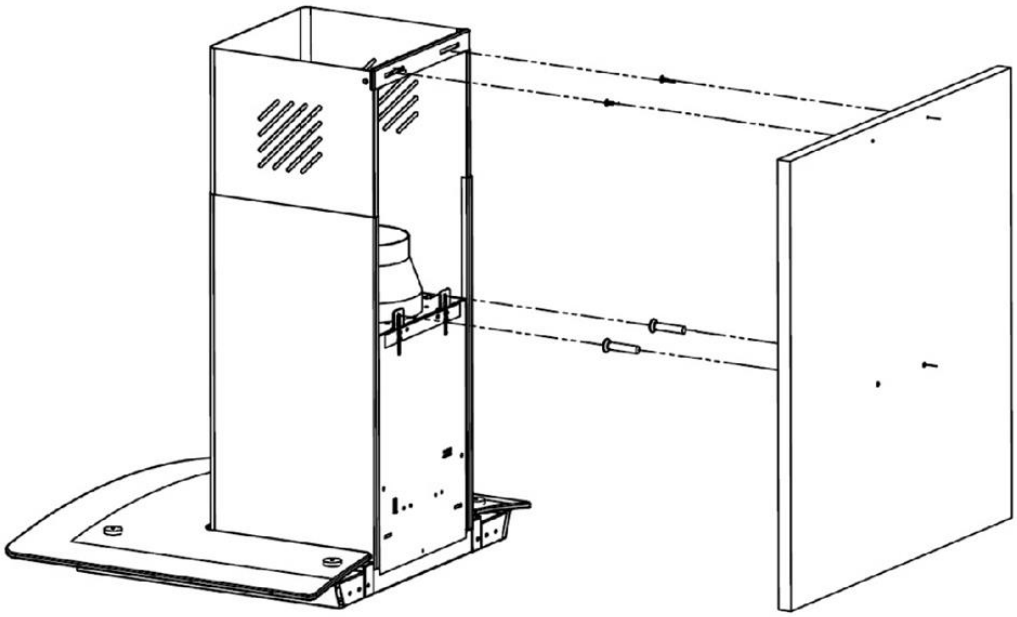
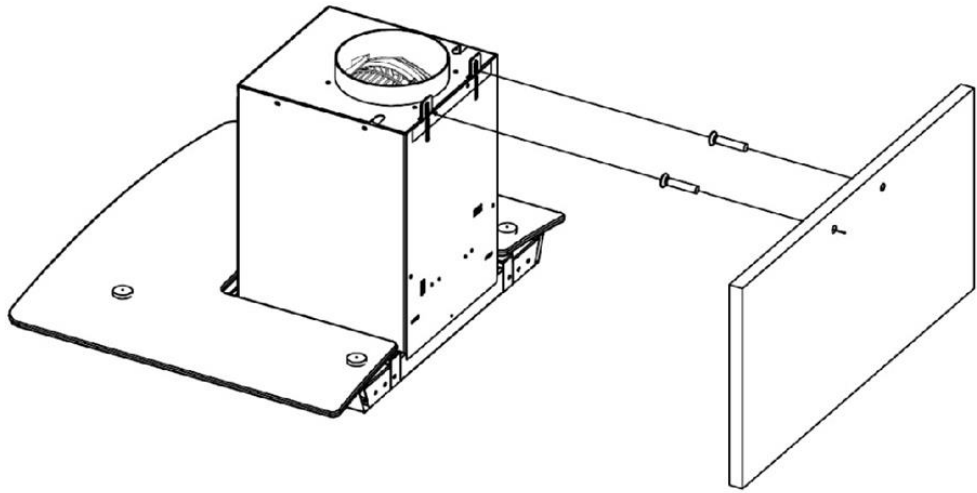
ENTRETIEN

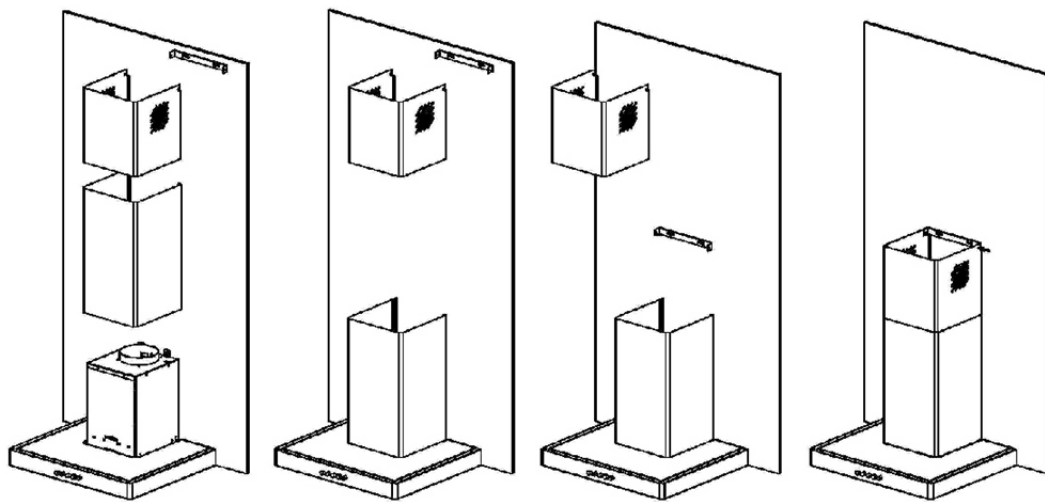
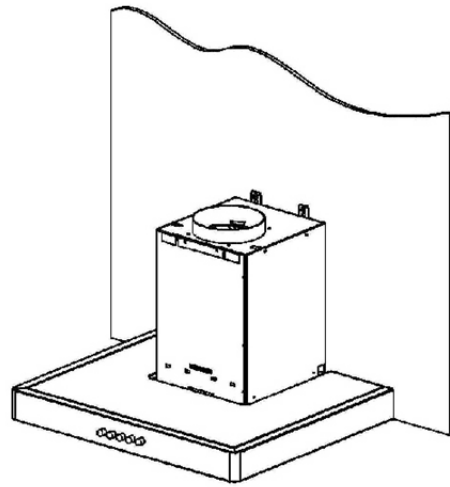
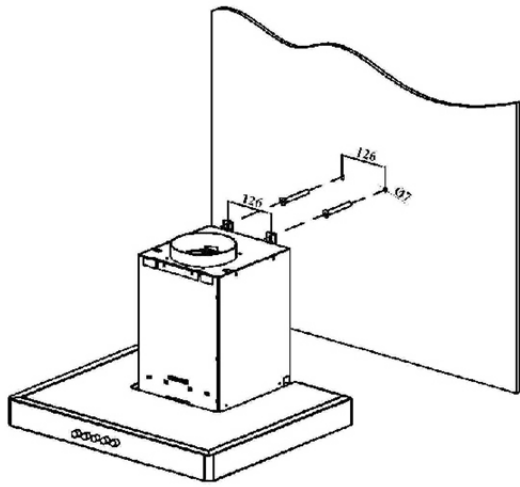
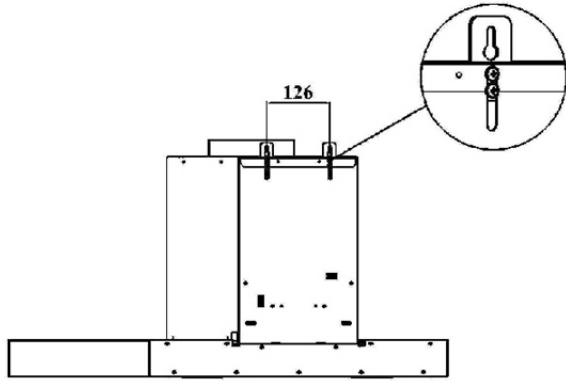
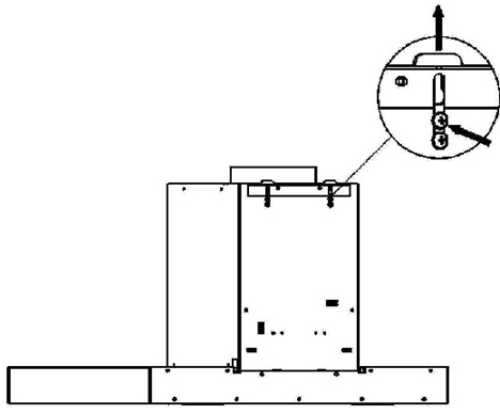
Avant de commencer toute opération, déconnectez l'appareil du réseau électrique. Lavez les filtres aluminium à l'eau tiède au moins une fois par mois selon la fréquence d'utilisation. Avant de les réinstaller, assurez-vous que les filtres soient secs. Nettoyer les surfaces en inox à l'aide d'un chiffon imbibé d'alcool éthylique dénaturé ou un nettoyage spécial destiné à ces surfaces. N'utilisez pas de nettoyeur qui pourrait rayer les surfaces. Pour nettoyer les surfaces colorées, utilisez un chiffon mouillé à l'eau tiède et un détergent neutre, puis sécher. Les filtres à charbon ne sont pas lavables, ils doivent être remplacés tous les 2 à 6 mois, selon la fréquence d'utilisation.

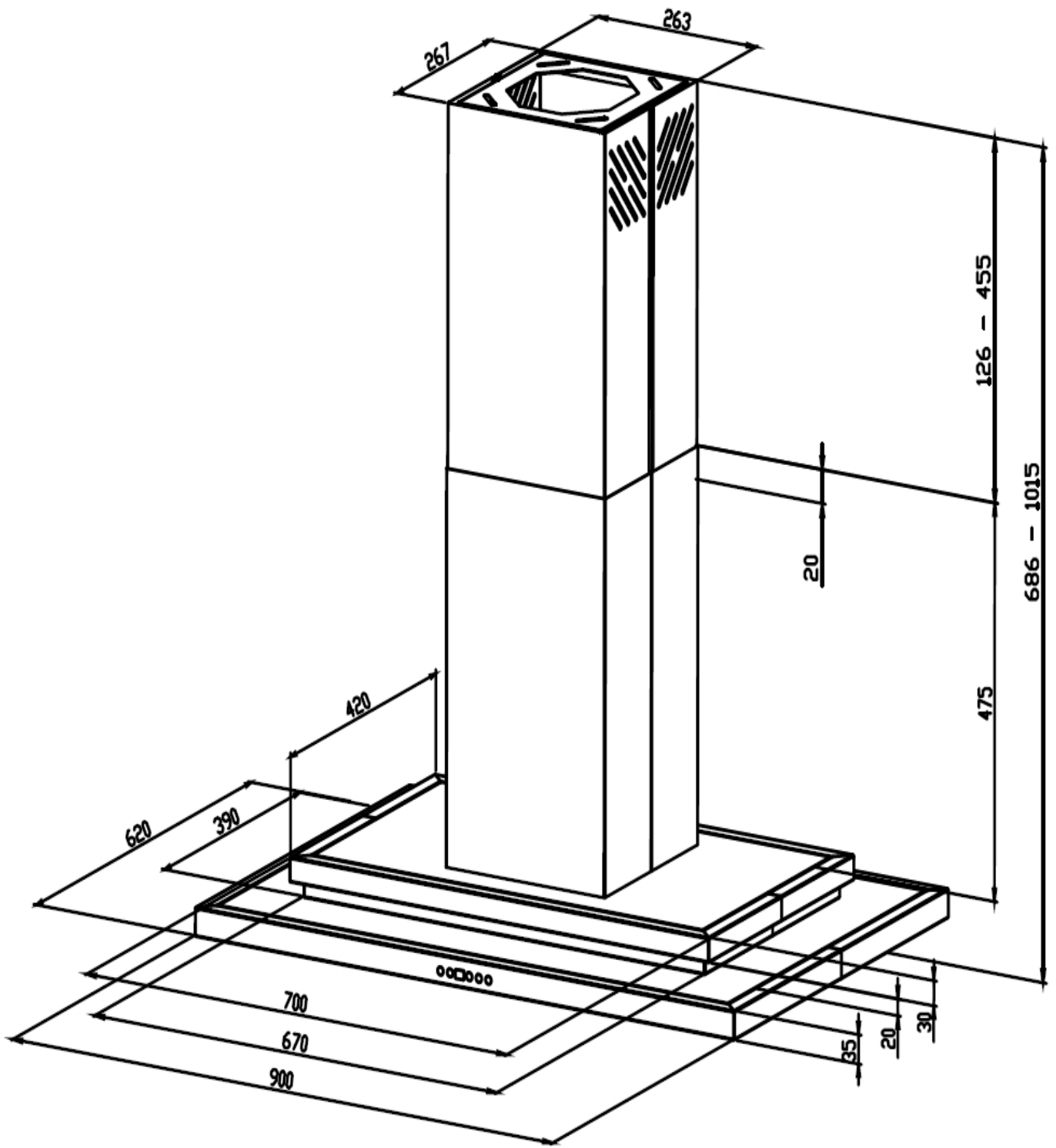
MONTAGE DU FILTRE A CHARBON

- 1) Type KF-A / KF-C : 2 filtres à charbon doivent être utilisés de chaque côté du corps en plastique du moteur. Fixez chacun des filtres sur les clous placés de chaque côté du corps en plastique du moteur. Tournez le filtre à 90 degrés (un quart de tour) jusqu'à entendre un clic. Fixez le second filtre en suivant les mêmes directives de l'autre côté du corps en plastique du moteur. Pour démonter les filtres ; suivez les instructions en sens inverse.
- 2) Type KF-B : Placez le filtre à charbon devant la boîte métallique contenant le kit moteur. Placez les clous présents sous le filtre dans les trous dirigés vers le mur de la boîte métallique puis verrouillez en poussant les clips situés sur le dessus du filtre vers la boîte métallique.









600

470

105

5

401,

500

300

20

160

262,5

265,5

Min.\ 1061,5\ -\ Max.\ 11

