

ΟΔΗΓΙΕΣ ΕΓΚΑΤΑΣΤΑΣΗΣ ΕΠΙΚΑΘΗΜΕΝΩΝ ΝΕΡΟΧΥΤΩΝ

EN	INSTRUCTIONS FOR THE INSTALLATION OF ONSET SINKS	IT	ISTRUZIONI PER LA MESSA IN OPERA DEI LAVELLI D'APPOGIO
EL	ΟΔΗΓΙΕΣ ΕΓΚΑΤΑΣΤΑΣΗΣ ΕΠΙΚΑΘΗΜΕΝΩΝ ΝΕΡΟΧΥΤΩΝ	DE	MONTAGEANLEITUNG FÜR AUFLAGESPÜLEN
RO	INSTRUCTIUNI DE INSTALARE A CHIUVETELOR DE MASCA	RU	ИНСТРУКЦИИ ПО УСТАНОВКЕ НАКЛАДНЫХ РАКОВИН
BG	УПЪТВАНІЯ ЗА ДІРЕКТЕН МОНТАЖ НА КУХНЕНСКИ МИВКИ	PL	INSTRUKCJA MONTAŻU ZLEWOZMYWAKOW NAKŁADANYCH
SR	UPUTSTVO ZA MONTAŽU NASADNE SUDOPERE	TR	SET ÜSTÜ EVİYELERİN MONTAJ TALİMATI
CS	MONTÁŽNÍ NÁVOD PRO NÁSTAVNÉ CELOPLOŠNÉ DŘEZY	SK	MONTÁŽNY NÁVOD PRE NÁSTAVNÉ CELOPLOŠNÉ DREZY
ES	INSTRUCCIONES PARA LA INSTALACIÓN DE FREGADEROS SOBRE ENCIMERA	FR	INSTRUCTIONS D'INSTALLATION D'UN EVIER A POSER
PT	INSTRUÇÕES PARA A INSTALAÇÃO DE LAVA-LOIÇAS INSTALAÇÃO SUPERIOR	AR	طريقة تركيب أحواض الغسيل العلوية
FI	TISKIPÖYDÄN ASENNUSOHJEET	DA	BRUGSVEJLEDNING TIL MONTERING AF PLANLIMET VASK
SV	INSTRUKTION FÖR INSTALLATION AV PLANMONTERAD DISKBÄNK	NO	INSTRUKSJONER FOR MONTERING AV HELDEKKENDE BESLAG

FR

INSTRUCTIONS D'INSTALLATION D'UN EVIER A POSER

VOUS AUREZ BESOIN:

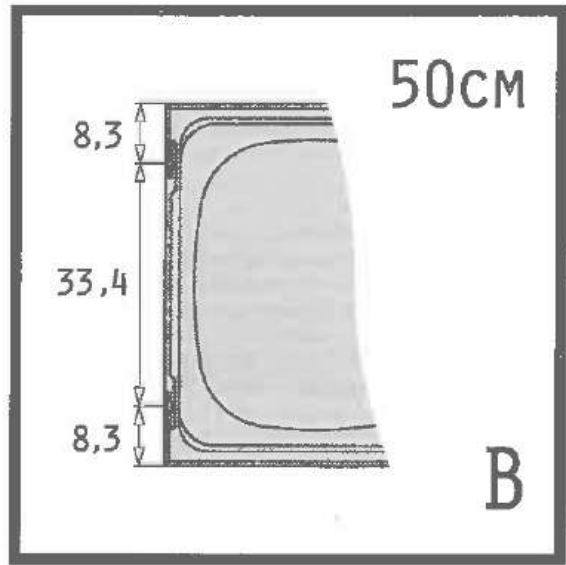
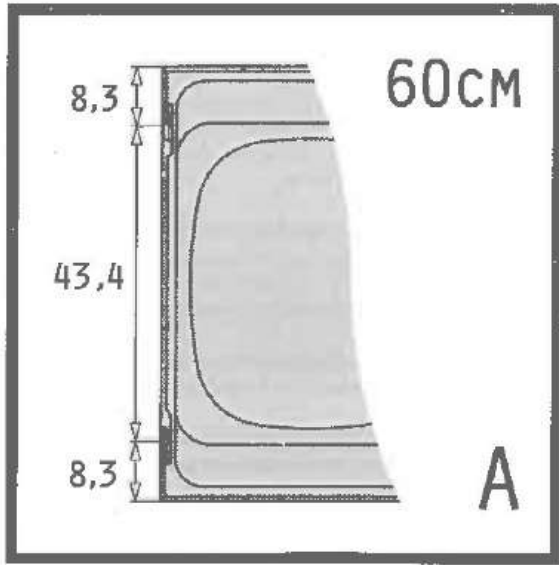
- Protection des yeux et des oreilles
- Gant
- 4 vis
- Perceuse à forets
- Scie égoïne électrique
- Tournevis

L'installation d'un évier à poser se fait au moyen de 4 vis à bois placées à des points prédéterminés qui assurent la fixation de l'évier dans l'ouverture du plan de travail à l'aide de « clés » spéciales situées dans la partie inférieure de l'appareil. La distance entre les centres des « clés » est de 43,4/33,4cm (voir Dessin A).

PAS 1 Visser les 2 vis à chaque extrémité du plan de travail (4 en tout, vis non fournies). La première vis est posée à 5,9cm du bord du plan de travail et la deuxième à 43,4/33,4cm de la première (voir Dessin B). Les deux autres vis sont posées de la même façon à l'autre extrémité du plan.

PAS 2 Installer l'évier, en vous assurant que les 4 orifices des 'clés' sont bien centrées sur les 4 vis.

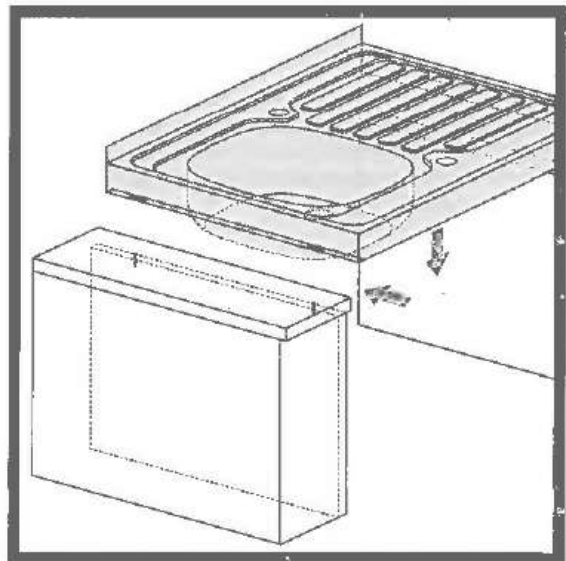
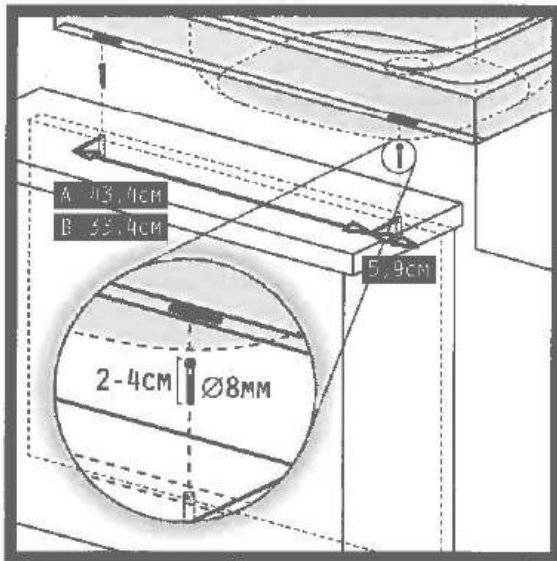
PAS 3 Pour finir, pousser l'évier vers l'arrière. En phase finale, l'évier doit dépasser de 7mm vers l'avant pour assurer un bon écoulement de l'eau vers le bas et doit être adossé au mur.



I.

II.

A.



B.



INSTRUCTIONS D'ENTRETIEN DE VOTRE ÉVIER

Nous vous félicitons d'avoir choisi un évier **PYRAMIS**.

Votre évier est fabriqué en acier d'excellente qualité (CrNi 18/10) selon les normes DIN-14301 ou AISI 304 (convient aux aliments). Suivre les instructions d'entretien vous permettra de conserver votre évier **PYRAMIS** comme neuf.

Instructions

Pour le nettoyage quotidien de l'évier, vous pouvez utiliser des détergents ordinaires pour ustensiles en acier inoxydable. Après chaque utilisation, rincez l'évier à l'eau tiède et, ensuite, essuyez-le à l'aide d'un chiffon sec et doux.

- N'utilisez pas d'éponge métallique.
- N'utilisez pas de produits nettoyants pour argenterie ni d'autres produits blanchissants et désinfectants, à base de chlore ou de dérivés de chlore.

Pour maintenir votre évier inox brillant comme si c'était nouveau, PYRAMIS recommande le set de produits "PYRAMIS STAINLESS STEEL CLEANING PRODUCTS", comprenant une crème et un tissu spécial, accessoires commodes pour le traitement quotidien de votre évier.

Attention !

- Si l'évier entre en contact avec des substances acides, il faut immédiatement le rincer à l'eau abondante et l'essuyer à l'aide d'un chiffon sec et doux.
- Ne laissez pas dans l'évier des objets pouvant rouiller. Cette rouille peut former des taches, des craquelures et, de façon générale, endommager de façon permanente le matériau de la surface de l'évier.
- Pour éviter la formation de taches à la surface de l'évier, n'y laissez pas pendant longtemps des aliments ou autres produits à propriétés corrosives, tels que les jus, le sel, le vinaigre, la moutarde, etc.
- Ne laissez pas sur l'évier des objets à température très élevée. Posez-les sur une surface spéciale (sous-plat) en bois, plastique, etc.
- Évitez de traîner des ustensiles dans le fond de l'évier ou sur l'égouttoir.
- Évitez de laisser tomber des objets lourds ou pointus dans l'évier.