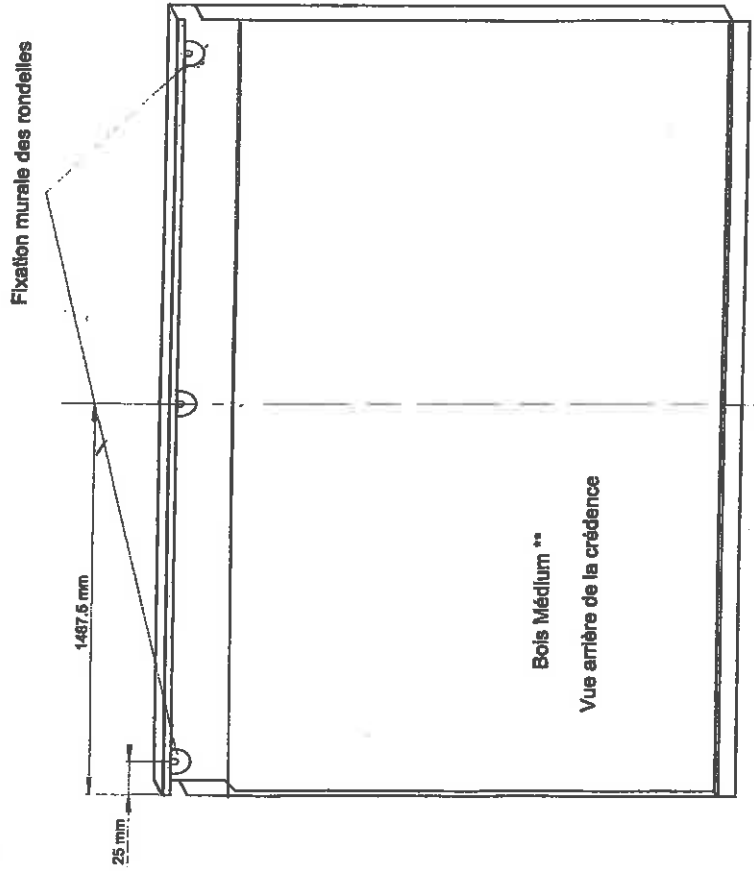


CREDECE INOX

Plan de montage

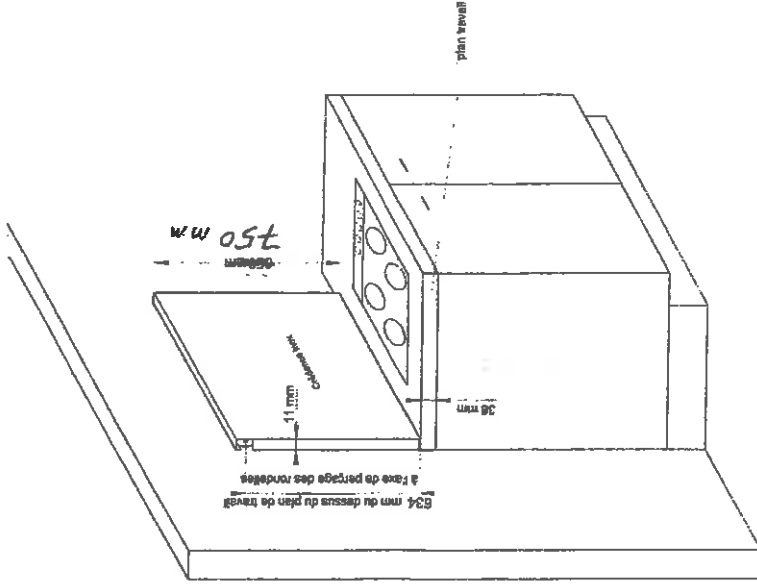


Étape 1

- Tracer 1 ligne à ~~634 mm~~ ^{734 mm} du plan de travail
- Fixer * les rondelles à ~~634 mm~~ ^{734 mm} du plan de travail en les vissant
(la 3ème rondelle est à poser pour la crédence de 2975mm)

* chevilles et vis non fournies

** ne pas enlever le médium



Étape 2

- Suspendre la crédence sur les rondelles en la laissant reposer sur le plan de travail

Étape 3

- Enlever manuellement le film de protection
- Fixer le plan de travail

CONSEIL D'UTILISATION :

Pour le nettoyage ne pas utiliser de produit abrasif et à base de javel, ni d'éponges et tampons grattants
Utiliser uniquement des produits doux, type produit pour laver la vaisselle