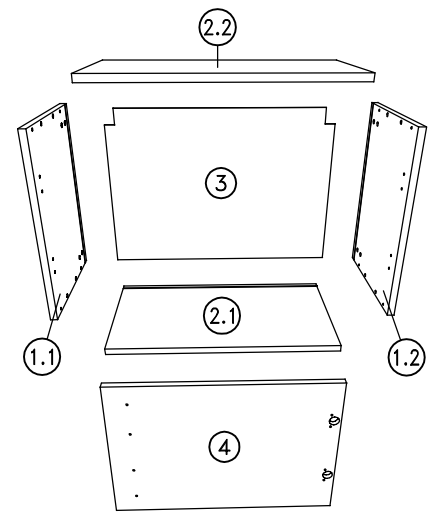
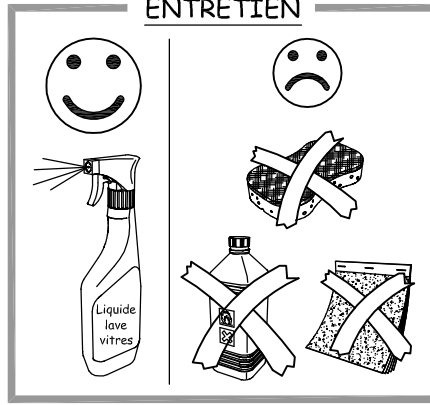
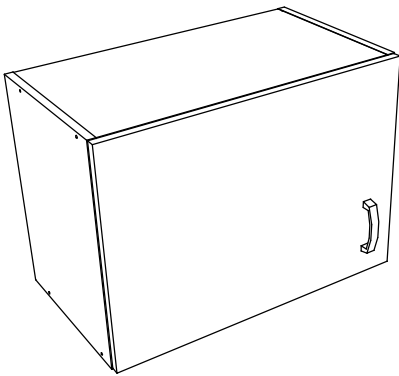


# BENT0018

02/02/16 - page 1/2

## ENTRETIEN

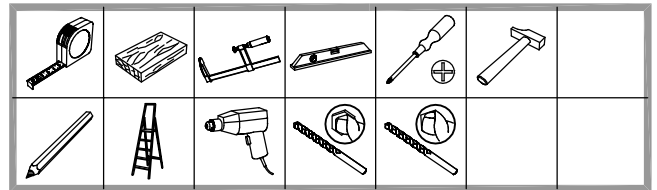


**Important :** Garder votre notice de montage.  
Si vous rencontrez un problème, elle serait le moyen le plus clair pour communiquer avec votre magasin.

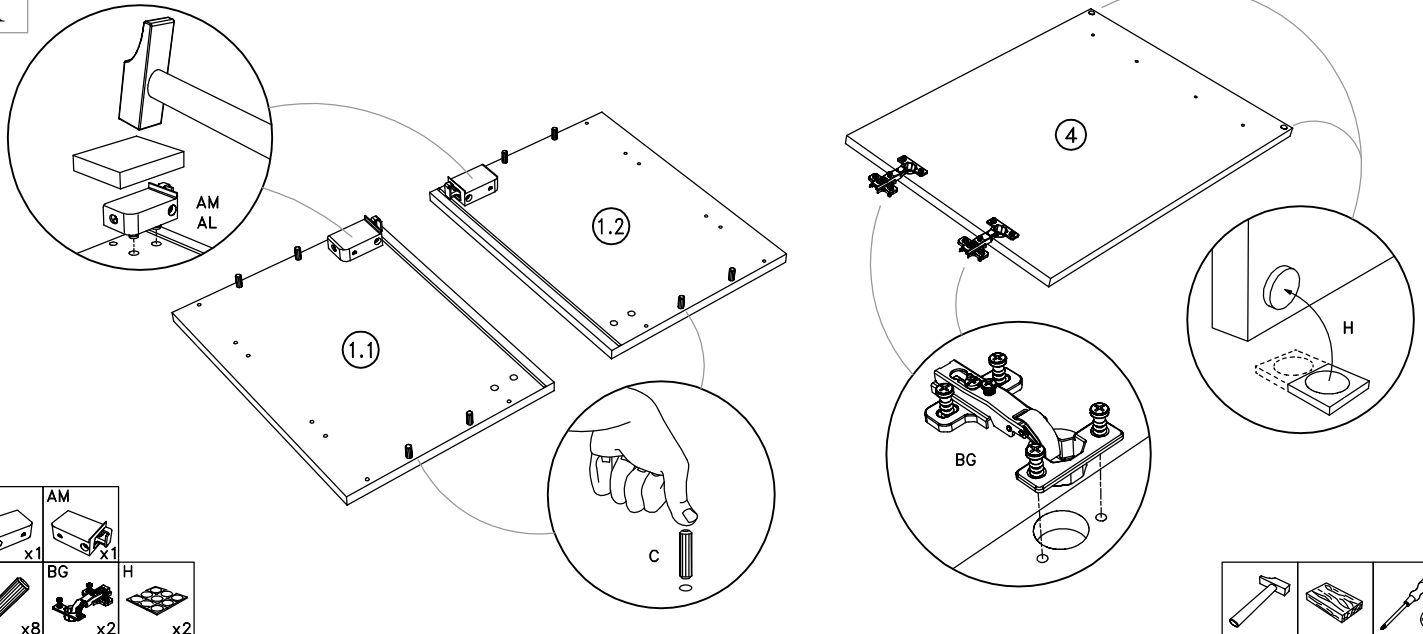
## QUINCAILLERIE - Variable selon modèle -

AL x1	AM x1	BU x2	C 8x30 x8	BZ 5x50 x8	B x8	H x2	
BG x2							
NY x1	F 4x30 x2	OU x1	NL x1	EV 4x22 x1	OU x1	EN x1	BR 4x25 x1

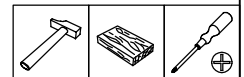
## OUTILLAGE



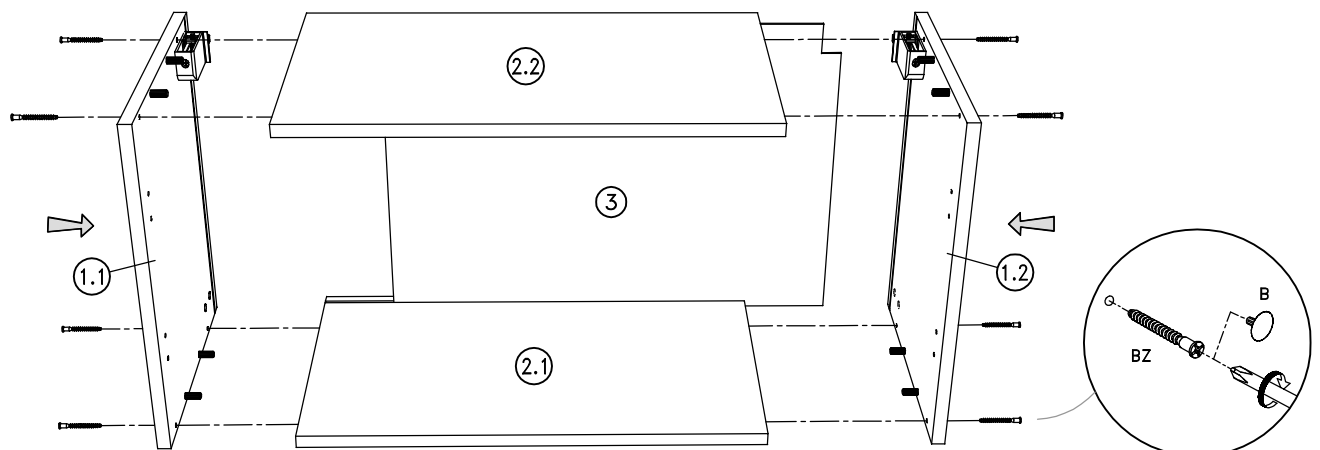
1



AL x1	AM x1
C x8	BG x2
H x2	



2



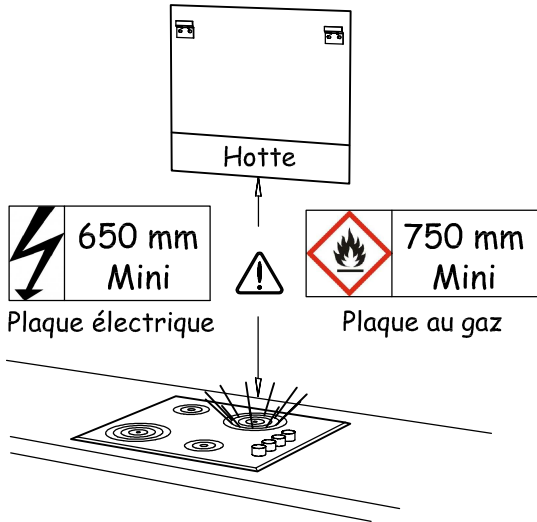
BZ 5x50 x8	B x8
---------------	---------



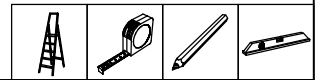
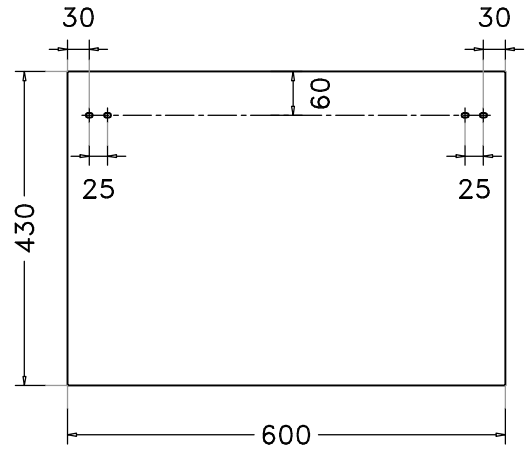
3



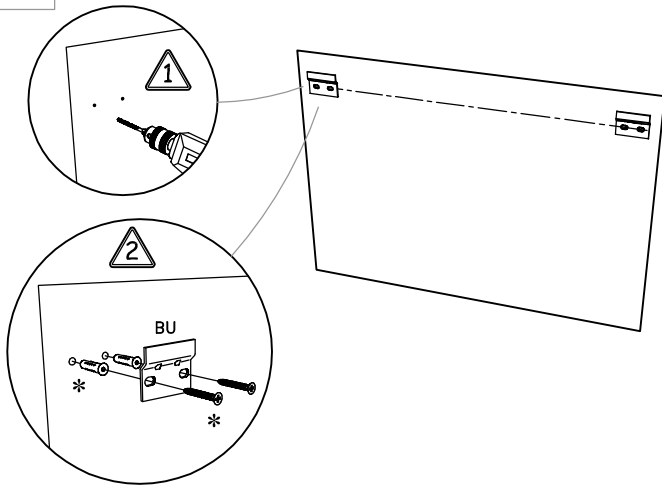
Dans le cas d'une utilisation en meuble sur hotte, respecter la distance normalisée entre la hotte et la plaque de cuisson.



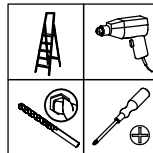
Tracé au mur => Dimensions en mm



4

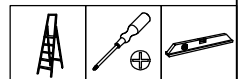
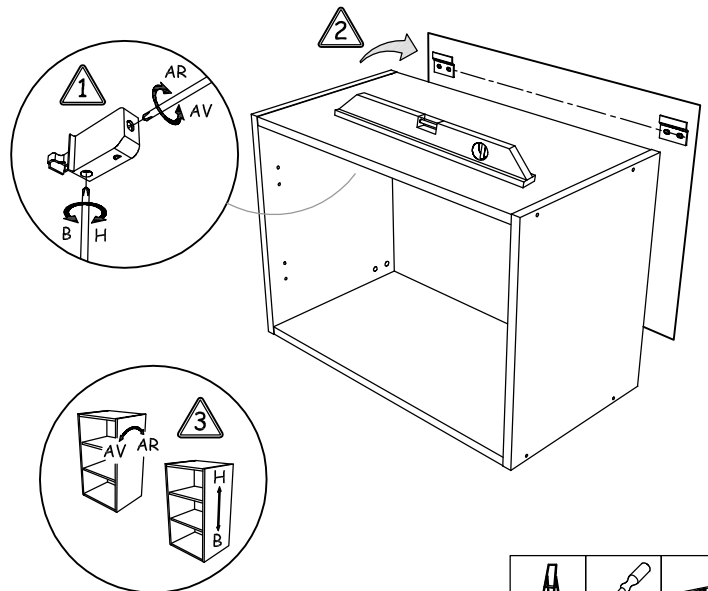


\* Vis et chevilles non fournies, adapter votre quincaillerie en fonction du support.

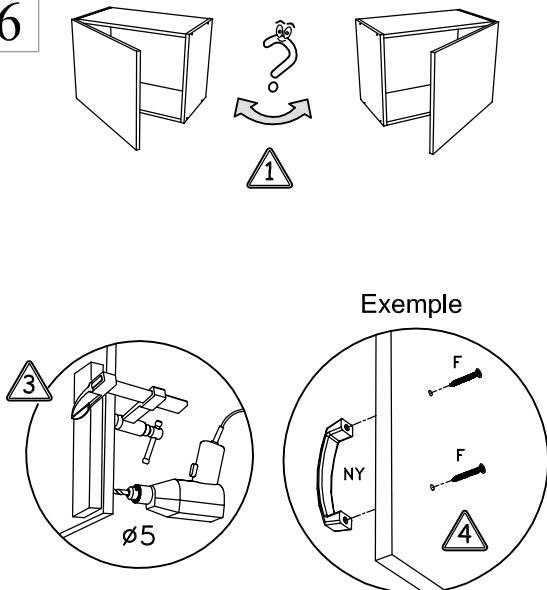


5

Avant la pose des meubles, desserrer complètement les vis.



6



Exemple

