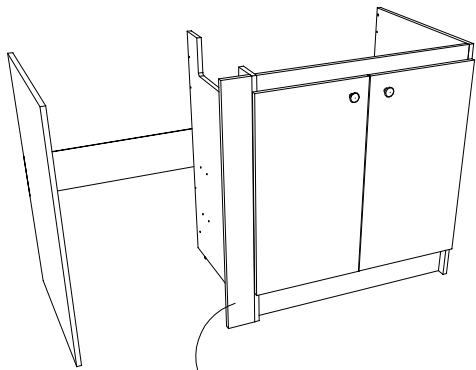


Bas spécial évier 2 cuves 2 portes



⚠ Fileur en option suivant réfrigérateur

Important :

Garder votre notice de montage. Si vous rencontrez un problème, elle serait le moyen le plus clair pour communiquer avec votre magasin. Le meuble s'assemble dans l'ordre de numérotation de ses composants.

Conseils d'entretien :

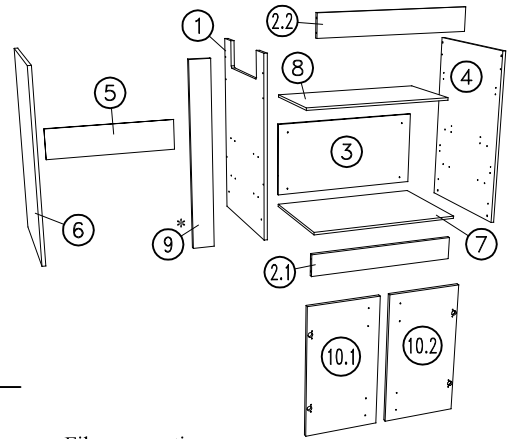
Dépoussiérer avec un chiffon propre, sec et doux. Pour les taches les plus rebelles, passer une éponge humide et essuyer dans le sens du fil du bois avec un chiffon sec, propre et doux. Éviter les solvants, diluants, alcools, abrasifs et produits au silicone.

C 8x30 x4	G x6	BZ 5x50 x8	B x8	BG x4	CB x6
BJ 4x16 x4	EQ ø5 x16		BQ Option 4x40 x2	EQ Option ø5 x4	

Selon modèle

BR 4x25 x2	EN x2	W 4x25 x4	GL x2	F 4x30 x4	HQ x2
------------------	----------	-----------------	----------	-----------------	----------

* Fileur en option



1 ⚠ Choisir la position du dos en fonction du vide sanitaire souhaité. Dans le cas du dos avancé, il faudra recouper la semelle de 64 mm sur la profondeur.

C 8x30 x4	G x4	BZ 5x50 x8	B x8
-----------------	---------	------------------	---------

2

G x2	BJ 4x16 x4
---------	------------------

3

BQ Option 4x40 x2	EQ Option ø5 x4	CB x6	W 4x25 x4	GL x2	F 4x30 x4	HQ x2	BR 4x25 x2	EN x2
-------------------------	-----------------------	----------	-----------------	----------	-----------------	----------	------------------	----------