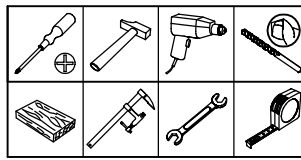


BENT0132

Kitchenette 1 porte

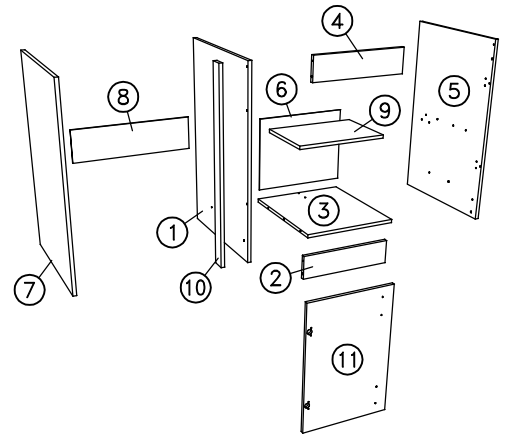
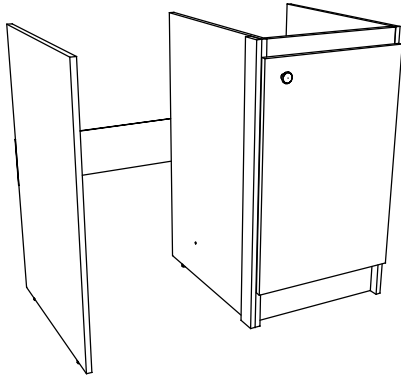


Important :

Garder votre notice de montage. Si vous rencontrez un problème, elle serait le moyen le plus clair pour communiquer avec votre magasin. Le meuble s'assemble dans l'ordre de numérotation de ses composants.

Conseils d'entretien :

Dépoussiérer avec un chiffon propre, sec et doux. Pour les taches les plus rebelles, passer une éponge humide et essuyer dans le sens du fil du bois avec un chiffon sec, propre et doux. Eviter les solvants, diluants, alcools, abrasifs et produits au silicone.



BZ 5x50 x6	B x6	C 8x30 x6	G x6	MP x3	CB x4
BJ 4x16 x4	EQ #5 x4	W 4x25 x6	BG x2	EN x1	BR 4x25 x1

