



## Cher utilisateur

Notre objectif en vous présentant ce manuel c'est de vous offrir notre aide à utiliser le plus efficacement possible nos hottes Fabriqués dans des matériaux modernes avec la dernière technologie et un contrôle strict de la qualité. Avant de vous donner les informations d'utilisation, nous vous recommandons de lire attentivement ce manuel et de le garder pour vous permettre de l'utiliser de nouveau en cas de besoin.

Cet appareil est destiné à être utilisé dans des applications domestiques et analogues telles que :

- Les coins cuisines réservés au personnel de magasins, bureaux et autres environnements professionnels,
- Les fermes et l'utilisation par les clients des hôtels, motels et autres environnements à caractère résidentiel,
- Les environnements de type chambres d'hôtes,
- La restauration et autres applications similaires hormis la vente au détail.

## AVANT L'INSTALLATION ET L'UTILISATION

1. NE PAS CONNECTER LA SORTIE DE VOTRE APPAREIL A UNE CHEMINEE QUI EST CONNECTEE A DES POELES OU DES CHAUFFE-EAU OU DES GAZ CHAUDS SONT EN MOUVEMENT.
2. LA HAUTEUR ENTRE LA SURFACE INFÉRIEURE DE LA HOTTE ET LA CUISINIÈRE SERA DE 65 CM CHEZ LES CUISINIÈRES ÉLECTRIQUES, ET DOIT ÊTRE DE 75 CM CHEZ LES GAZINIÈRES OU LES MIXTES. SI CES DISTANCES NE SONT PAS STRICTEMENT RESPECTÉES, LE PRODUIT SERA DÉFINITIVEMENT HORS GARANTIE!
3. VEUILLEZ BRANCHER LA PRISE DU PRODUIT AU SECTEUR QUAND L'ENSEMBLE DES BOUTONS DE FONCTIONNEMENT DU PANNEAU DE COMMANDE SONT EN POSITION FERMÉE.
4. L'INSTALLATION ET LE CABLAGE DOIVENT ÊTRE EFFECTUÉS PAR UN TECHNICIEN SPÉCIALISÉ SELON LES INSTRUCTIONS DU FABRICANT ET LES NORMES DE SÉCURITÉ EN VIGUEUR DANS LE PAYS D'INSTALLATION. POUR TOUTE INSTALLATION DÉFAILLANTE, NOTRE SOCIÉTÉ ET NOS REVENEURS NE SERONT PAS RESPONSABLES.
5. SOYEZ VIGILANT TOUT AU LONG DU MONTAGE, LES CABLES ÉLECTRIQUES NE DOIVENT PAS ÊTRE ECRASES. TOUTE MODIFICATION DE L'ALIMENTATION ÉLECTRIQUE DOIT ÊTRE RÉALISÉE PAR UN PROFESSIONNEL QUALIFIÉ. IL EST NÉCESSAIRE DE RÉALISER UN TROU DE TAILLE NÉCESSAIRE AU PASSAGE DE LA PRISE SI L'INSTALLATION LE NÉCESSITE.
6. SI LE CORDON D'ALIMENTATION EST ENDOMMAGÉ, AFIN D'ÉVITER UNE SITUATION DANGÉREUSE, IL DOIT IMPÉRATIVEMENT ÊTRE CHANGÉ PAR UN TECHNICIEN QUALIFIÉ AVEC UN CÂBLE DE MÊME CARACTÉRISTIQUE.
7. LES ALIMENTS FLAMBÉS NE DOIVENT PAS ÊTRE CUISINÉS SOUS L'APPAREIL. ILS PEUVENT PROVOQUER UN INCENDIE.
8. UTILISEZ UN TUYAU D'ÉVACUATION D'AIR AUX NORMES QUI AMÈNE LES VAPEURS/FUMÉES VERS L'EXTÉRIEUR. CE TUYAU DOIT ÊTRE DE 120 MM AVEC OBLIGATOIREMENT L'INSERTION DU CLAPET DE SORTIE EXTÉRIÈRE. COLLER DEHORS LE DIAMÈTRE DE LA CONDUITE QUE VOUS UTILISEZ POUR LA SORTIE DE CHEMINEE (120 MM) SANS JAMAIS L'EFFONDREMENT.
9. N'UTILISEZ PAS MATÉRIAUX LÉGERS DE FILTRAGE (COMME LE PAPIER) INFLAMMABLE SUR LE FILTRE
10. VEUILLEZ À TOUJOURS DEBRANCHER L'APPAREIL AVANT DE PROCÉDER À TOUTE OPÉRATION DE NETTOYAGE ET D'ENTRETIEN. MAINTENIR LES ENFANTS HORS DE PORTEE DE L'APPAREIL SURTOUT LORS DE CES ACTIVITÉS.
11. UTILISEZ UN FUSIBLE DE 6 AMPÈRES MAXIMUM POUR VOTRE SÉCURITÉ.

## MONTAGE - INSTALLATION

À la fin de cette notice, choisissez les pages correspondantes à votre modèle. À partir de ces dernières vous aurez les mesures de montage conformément au modèle de votre appareil.

1. Identifiez l'emplacement où vous allez accrocher le produit : soyez sûr que plus de 65 ou 75 cm de hauteur sont présents selon l'appareil de cuisson en dessous et marquez les emplacements des trous conformément aux mesures présentes sur les documents de votre modèle.
2. Percez avec l'appareillage adéquat pour les attaches spécifiques à votre modèle
3. Accrochez la hotte selon les indications notées.

La compatibilité du voltage du réseau doit impérativement être contrôlé avec celui figurant sur les étiquettes de type avant d'effectuer le montage. L'appareil doit être connecté directement au réseau, il faut que le raccordement ait une ouverture de 3 mm minimum entre les extrémités de contact des doubles pôles. Ce raccordement doit être conforme aux standards présents dans le pays d'installation du modèle.

## ENTRETIEN

1. Déconnecter absolument l'appareil du réseau électrique avant un entretien quelconque.
2. Laver les filtres aluminium à l'eau tiède au moins une fois par mois selon la fréquence d'utilisation du produit. Sécher correctement et entièrement les filtres avant de les monter.
3. Nettoyer la hotte par des nettoyants spécifiques pour les surfaces inoxydables (si produit en inox) ou avec un chiffon doux mouillé à l'eau tiède et sèche ensuite.

**ATTENTION** Les filtres à charbon ne sont pas lavables, il faut les remplacer entre 2 et 6 mois selon la fréquence d'utilisation du produit.

## MONTAGE FILTRE CARBONE

- Type KF-A & KF-C

Placer le filtre à charbon sur les deux côtés du corps plastique du moteur et tourné à 45° (1/4 de tour). Le montage sera conforme quand un « clic » est entendu après avoir fixé le filtre à charbon. Pour démonter, merci de faire l'action inverse.

- Type KF-B

Placer le filtre à charbon devant la boîte métallique qui se trouve dans le kit du moteur. Les angles placés sous le filtre sont à fixer sur les trous placés sur la surface qui se situe au mur. Le verrouillage s'effectue en poussant les clips situés sur la partie supérieure du filtre vers la boîte. Le montage n'est achevé que quand ces clips sont bien enclenchés.

## AVIS IMPORTANT

1. LA PRESSION NEGATIVE MOYENNE NE DOIT PAS DEPASSER LE 4 PA (0.0004BAR).
2. LA HAUTEUR ENTRE LA SURFACE INFÉRIEURE DE LA HOTTE ET LA CUISINIÈRE SERA DE 65 CM CHEZ LES CUISINIÈRES ÉLECTRIQUES, ET DOIT ÊTRE DE 75 CM CHEZ LES GAZINIÈRES OU LES MIXTES. SI CES DISTANCES NE SONT PAS STRICTEMENT RESPECTÉES, LE PRODUIT SERA DÉFINITIVEMENT HORS GARANTIE!
3. LA SORTIE DE LA CHEMINEE AFIN D'AVOIR UNE ÉVACUATION OPTIMALE DOIT ÊTRE DE MÊME DIAMÈTRE ET NE SURTOUT PAS ÊTRE RÉDUITE.
4. NE JAMAIS FAIRE FONCTIONNER LE PRODUIT SANS LE FILTRE À CHARBON.
5. NE CHANGEZ PAS LE FILTRE QUAND VOTRE HOTTE EST EN MARCHÉ.
6. VOUS DEVEZ DÉMARRER AU MÊME INSTANT LA HOTTE ET L'APPAREIL DE CUISSON UTILISÉ.
7. NE PAS OUVRIR LE CAPOT DE LA HOTTE LORSQUE VOUS SENTEZ UNE ODEUR NON AGREABLE. MERCI D'ÉTEINDRE L'ENSEMBLE DES APPAREILS, D'AÉRER VOTRE PIÈCE ET DE FAIRE VÉRIFIER VOTRE INSTALLATION.
8. NETTOYER LA HOTTE AVEC UN CHIFFON HUMIDE SAVONNEUX ET DE L'EAU TIÈDE ET PUIS ESSUYEZ AVEC UN CHIFFON DOUX.
9. LE NETTOYAGE DU FILTRE ALUMINIUM DOIT SE FAIRE AU MOINS 1 FOIS PAR MOIS AFIN D'ENLEVER LES AMAS D'HUILE OU AUTRES.
10. LA PIÈCE DOIT ÊTRE DOTÉE D'UNE VENTILATION SUFFISANTE LORSQUE LA HOTTE EST UTILISÉE SIMULTANÉMENT À D'AUTRES APPAREILS FONCTIONNANT AU GAZ OU À L'ÉLECTRICITÉ.
11. LES PERSONNES (Y COMPRIS LES ENFANTS) QUI, EN RAISON DE LEURS CAPACITÉS PHYSIQUES, SENSORIELLES OU MENTALES, DE LEUR INEXPÉRIENCE OU DE LEUR MÉCONNAISSANCE, NE SONT PAS EN MESURE D'UTILISER L'APPAREIL EN TOUTE SÉCURITÉ, DOIVENT SE SERVIR DE L'APPAREIL UNIQUEMENT SOUS LA SURVEILLANCE OU EN SE CONFORMANT AUX INSTRUCTIONS D'UNE PERSONNE RESPONSABLE LEURS AYANT EXPLIQUÉ LES RISQUES ET LEURS CONSÉQUENCES.

## DECLARATION DE CONFORMITE

Cet appareil a été conçu, fabriqué et commercialisé en conformité avec :  
- les normes de sécurité de la Directive « Basse Tension » 2014/35/UE.  
- les qualités de protection requises par la Directive « CEM » 2014/30/UE

Les pièces détachées pour ce produit sont disponibles 6 ans à la date de production du produit.

## CONSEILS POUR LA PROTECTION DE L'ENVIRONNEMENT

Les matériaux d'emballage sont 100% recyclables et portent le symbole l'indiquant. Ne laissez pas des éléments d'emballage à la portée des enfants, car ils représentent une source potentielle de danger.

Pour la mise au rebut de l'appareil, conformez-vous aux réglementations locales en vigueur. Le symbole présent sur l'étiquette de ce produit indique que cet appareil ne peut en aucun cas être traité comme un déchet ménager, et qu'il doit, par conséquent, être remis à un centre de collecte chargé du recyclage des équipements électriques et électroniques.

**NORD INOX**  
**151 Rue Simon Vollant**  
**59832 LAMBERSART (France)**

**KLV010**



# **INSTRUCTION MANUAL**

**EN – RUS – FR – DEU – IT – GR – RO – PT – AR - TR**

## **FRENCH**

### **MONTAGE**

Relevez à partir du tableau des mesures du montage conformément au modèle de votre appareil. Effectuez le montage de votre appareil conforme de ces mesures et de figure.

### **CONNEXION D'ELECTRIQUE**

Contrôlez la compatibilité du voltage du réseau avec celui figurant sur des étiquettes de type avant d'effectuer le montage. Ce n'est pas nécessaire de faire enterrer au niveau de la connexion d'électrique de l'appareil si le signe de terre ne figure pas sur le schéma d'électrique sur l'étiquette type. Si l'appareil sera connectée directement au réseau il faut placer un bouton d'électrique ayant une ouverture de 3 mm minimum entre des extrémités contact de double pôles. Cette bouton doit être conformes aux standards.

### **IMPORTANT**

La distance entre la partie inférieure de l'aspirateur et l'appareil du cuisson doit être minimum 65 cm. Le milieu doit être spécialement aérée si un appareil qui fonctionne en même temps de l'aspirateur par une autre énergie que l'énergie d'électrique. La pression négative moyenne ne doit pas passer le 4Pa (0,00004 bar). La cheminée de l'aspirateur ne doit pas connecter à une cheminée dont la sortie d'une autre appareil qui fonctionne par une énergie autre que d'électricité est connectée. Ne pas cuire des repas à feu. Pour prévenir la risque d'incendie et pour ne pas réduire la capacité d'aspiration de l'appareil il faut débarrasser les filtres et l'aspirateur par des amas d'huile et des amas similaires. Obéissez surtout des règles de sécurité légales fixées conformément aux standards du pays. Déconnecter l'appareil avant d'effectuer le nettoyage et/ou l'entretien.

### **ENTRETIEN**

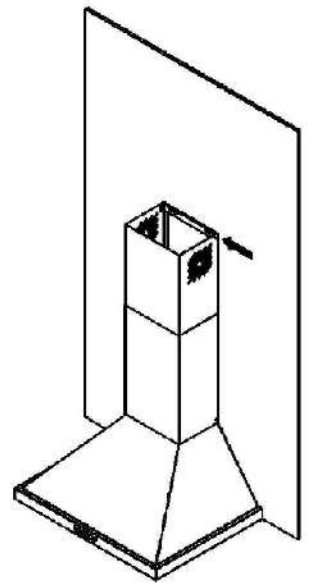
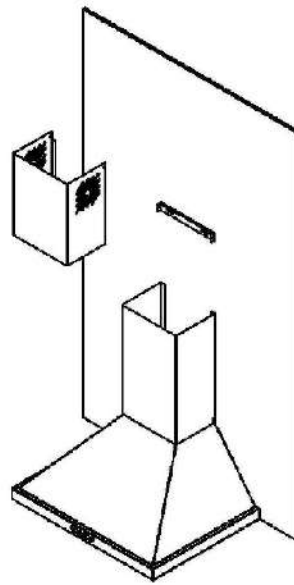
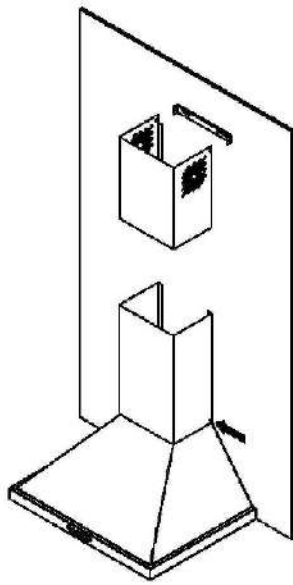
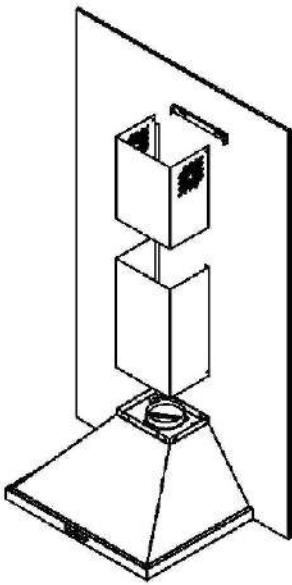
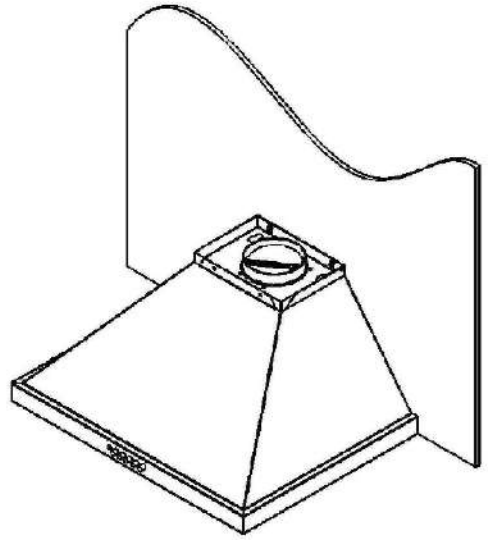
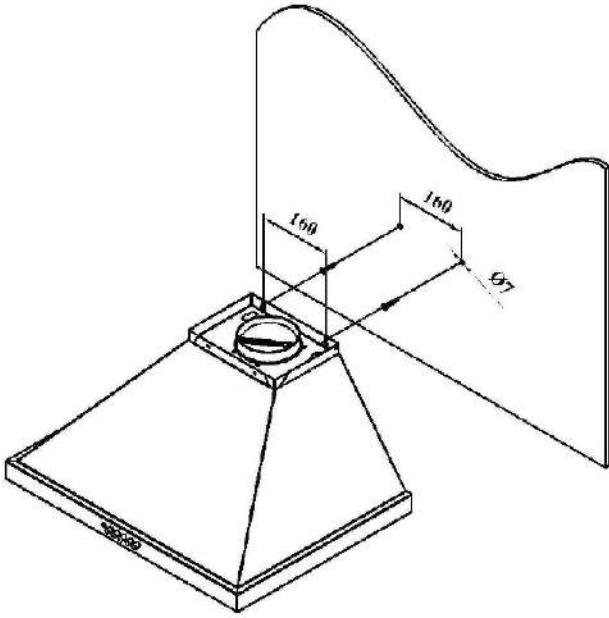
Déconnectez absolument votre appareil avant un entretien quelconque. Lavez des filtres aluminium à l'eau tiède au moins une fois par mois selon la fréquence d'utilisation. Séchez bien des filtres avant les monter.

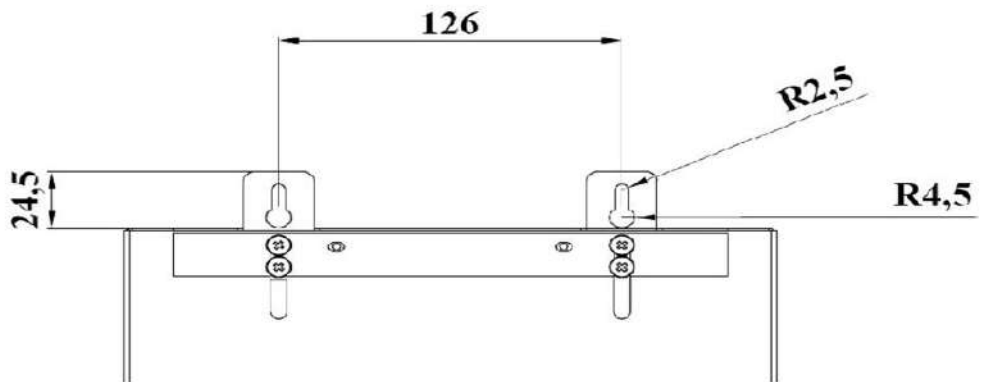
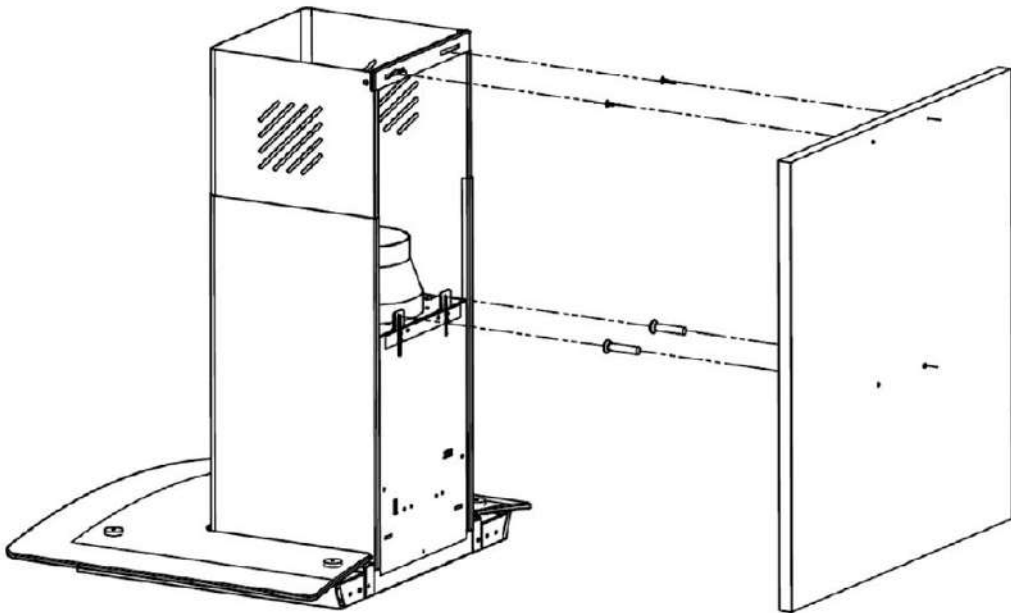
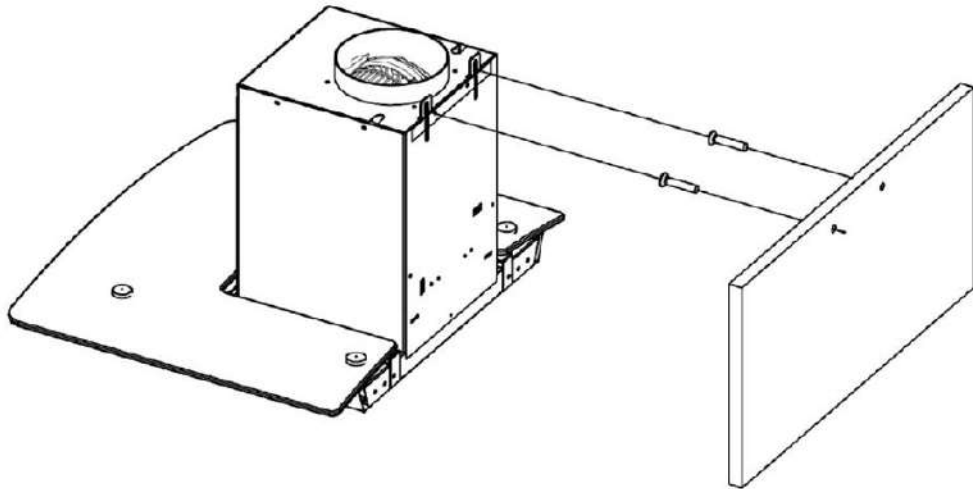
Nettoyez par des nettoyants spéciaux destinés aux surfaces de cette nature ou par un chiffon doux mouillé par l'alcool d'éthyle dénaturé des surfaces inoxydables de votre aspirateur. Ne pas utilisez des nettoyants qui peuvent rayer les surfaces. Pour le nettoyage des surfaces colorées utilisez un détergeant neutre et un chiffon mouillé de l'eau tiède et séchez ensuite. Des filtres de carbone ne sont pas lavables, il faut les remplacer entre 2 et 6 mois conformément la fréquence d'utilisation.

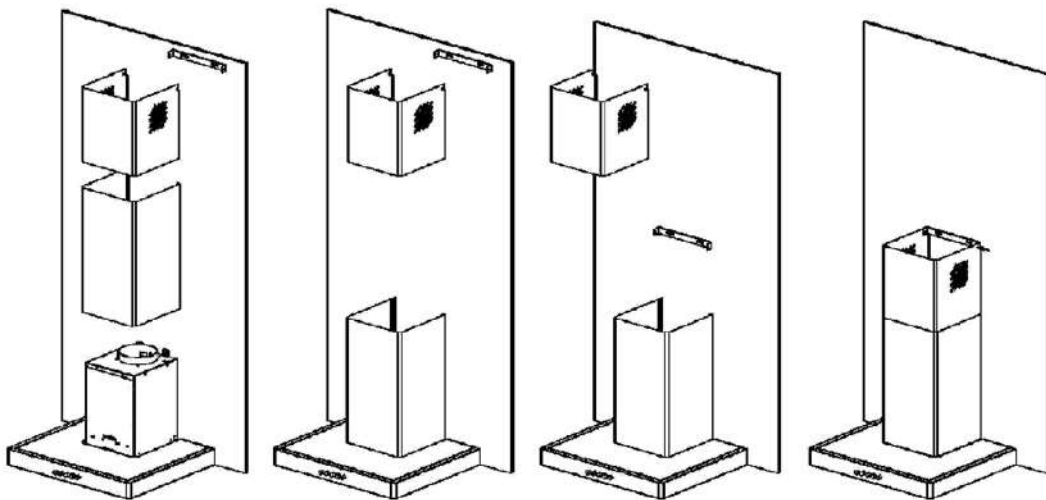
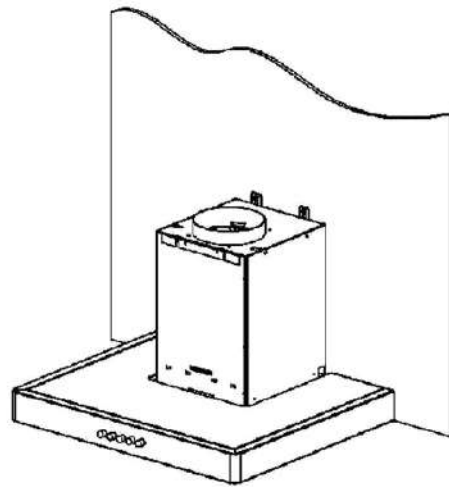
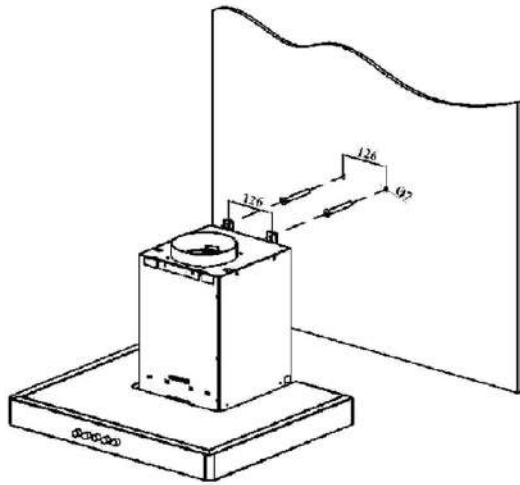
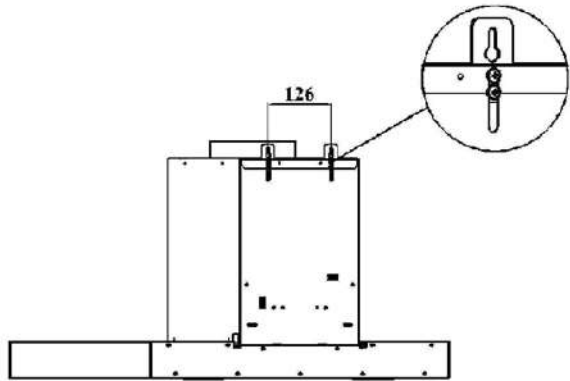
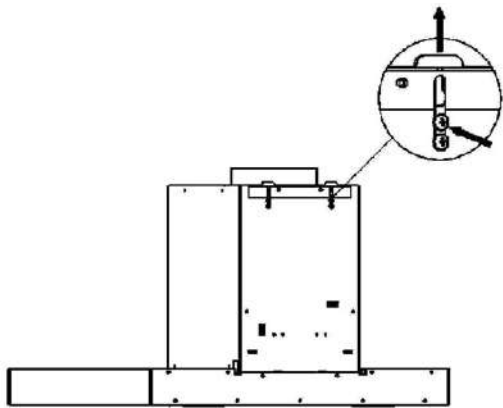
### **MONTAGE DU FILTRE CARBONE**

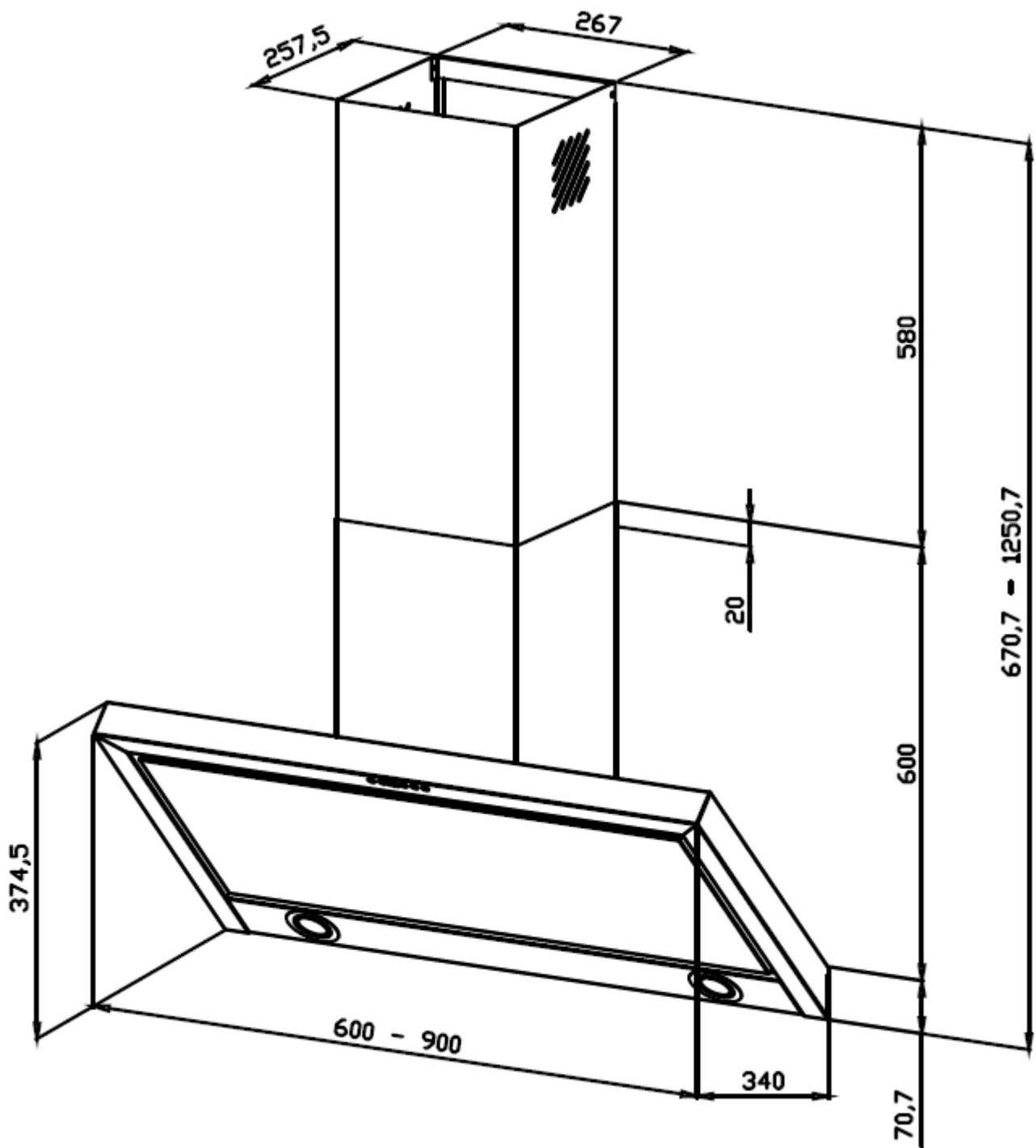
1) Type KF -A-Type KF C :Le montage sera achevé en attendant la voix « clique » après avoir fixé le filtre carbone aux ongles placés sur les deux cotés du corps de moteur plastique et après avoir tourné 90 degré (un quart tour). Pour démontage effectuez l'opération inverse.

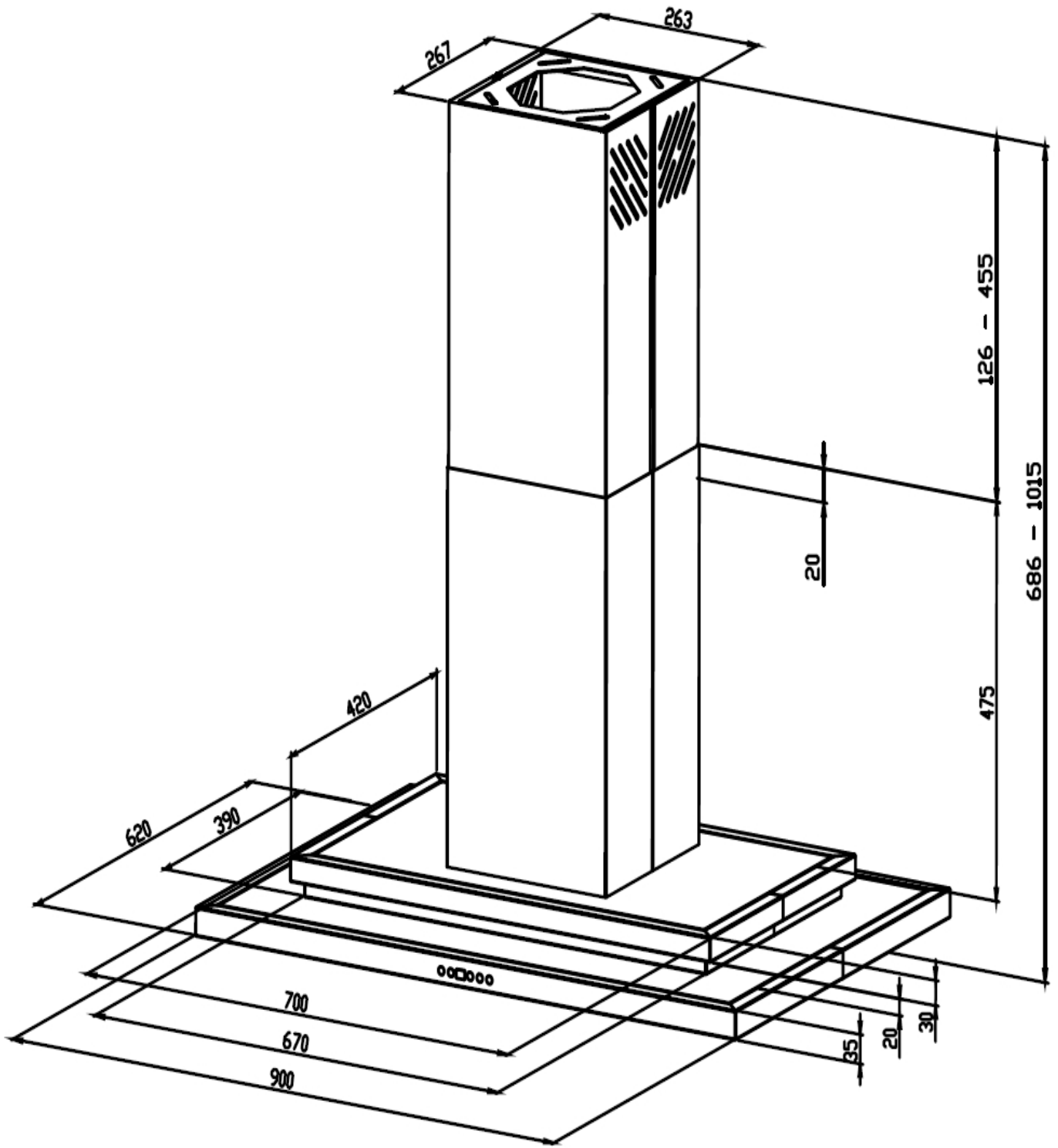
2) Type KF -B :il faut fixer le filtre carbone devant la boite métallique qui se trouve dans le kit de moteur. Des ongles placés sous le filtre doit être fixés sur des trous placés sur la surface qui regardent au mur et ensuite le verrouillage sera effectué en poussant les clips situés sur la partie supérieure du filtre vers la boite et enfin le montage est achevé.













600

470

105

5

401,

500

300

20

160

262,5

265,5

Min.\ 1061,5\ -\ Max.\ 11



# SD 52

