



Notice d'utilisation
Refrigerateur

FP5541NO



Instructions de sécurité

- MISES EN GARDE IMPORTANTES: LIRE ATTENTIVEMENT ET CONSERVER POUR CONSULTATION ULTERIEURE
- Cet appareil est destiné à être utilisé dans des applications domestiques et analogues telles que:
 - des coins cuisines réservés au personnel dans des magasins, bureaux et autres environnements professionnels;
 - des fermes;
 - l'utilisation par les clients des hôtels, motels et autres environnements à caractère résidentiel;
 - des environnements du type chambres d'hôtes.
- Cet appareil n'est pas destiné à être utilisé dans les applications suivantes
 - la restauration et autre applications similaires et la vente au détail
- **MISE EN GARDE:** Maintenir dégagées les ouvertures de ventilation dans l'enceinte de l'appareil ou dans la structure d'encastrement.
- **MISE EN GARDE:** Ne pas utiliser de dispositifs mécaniques ou autres moyens pour accélérer le processus de dégivrage autres que ceux recommandés par le fabricant.
- **MISE EN GARDE:** Ne pas endommager le circuit de réfrigération.
- Si le circuit de réfrigération est endommagé :
 - Eviter les flammes nues ou étincelles d'allumage
 - Bien ventiler la pièce où l'appareil est installé.
- **MISE EN GARDE:** Ne pas utiliser d'appareils électriques à l'intérieur du

compartiment de stockage des denrées, à moins qu'ils ne soient du type recommandé par le fabricant.

- Les enfants âgés de 3 à 8 ans sont autorisés à charger et décharger des appareils de réfrigération.
- Cet appareil peut être utilisé par des enfants âgés d'au moins 8 ans et par des personnes ayant des capacités physiques, sensorielles ou mentales réduites ou dénuées d'expérience ou de connaissance, s'ils (si elles) sont correctement surveillé(e)s ou si des instructions relatives à l'utilisation de l'appareil en toute sécurité leur ont été données et si les risques encourus ont été appréhendés. Les enfants ne doivent pas jouer avec l'appareil. Le nettoyage et l'entretien par l'utilisateur ne doivent pas être effectués par des enfants sans surveillance.
- **AVERTISSEMENT:** lors du positionnement de l'appareil, assurez-vous que le cordon d'alimentation n'est pas coincé ni endommagé.
- Si le câble d'alimentation est endommagé, il doit être remplacé par le fabricant, son service après vente ou des personnes de qualification similaire afin d'éviter un danger.
- **AVERTISSEMENT:** Ne placez pas plusieurs prises de courant portables ou blocs d'alimentation portables à l'arrière de l'appareil.
- **MISE EN GARDE:** Pour éviter tout risque dû à l'instabilité de l'appareil, celui-ci doit être fixé conformément aux instructions.
- Ne pas stocker dans cet appareil des substances explosives telles que des aérosols contenant des gaz propulseurs inflammables.
- **MISE EN GARDE:** Remplir les bacs à glaçons uniquement

avec de l'eau potable.

- En ce qui concerne les informations pour l'installation, la manipulation, l'entretien et la mise au rebut de l'appareil, référez-vous au paragraphe ci-après de la notice.
- En ce qui concerne les informations pour la méthode pour remplacer les lampes éclairage, référez-vous au paragraphe ci-après de la notice.
- **GAZ REFRIGERANT**



MISE EN GARDE: Substances inflammables / Risque d'incendie.

- Pour éviter la contamination des aliments, veuillez respecter les instructions suivantes:
 - L'ouverture prolongée de la porte peut entraîner une augmentation significative de la température dans les compartiments de l'appareil.
 - Nettoyez régulièrement les surfaces pouvant entrer en contact avec des aliments et des systèmes de drainage accessibles.
 - Nettoyer les réservoirs d'eau s'ils n'ont pas été utilisés pendant 48 h; rincer le système d'alimentation en eau raccordé à une source d'eau si l'eau n'a pas été aspirée pendant 5 jours.
 - Rangez la viande et le poisson crus dans des récipients appropriés au réfrigérateur, de manière à ce qu'ils ne soient pas en contact avec d'autres aliments ni ne s'égouttent dessus.
 - Les compartiments pour produits congelés deux étoiles sont adaptés pour stocker des produits pré congelés,

stocker ou préparer des glaces et des glaçons.
Les compartiments à une, deux et trois étoiles ne conviennent pas pour la congélation d'aliments frais.

- Si l'appareil de réfrigération reste vide pendant de longues périodes, éteignez, dégivrez, nettoyez, séchez et laissez la porte ouverte pour éviter le développement de moisissure dans l'appareil.

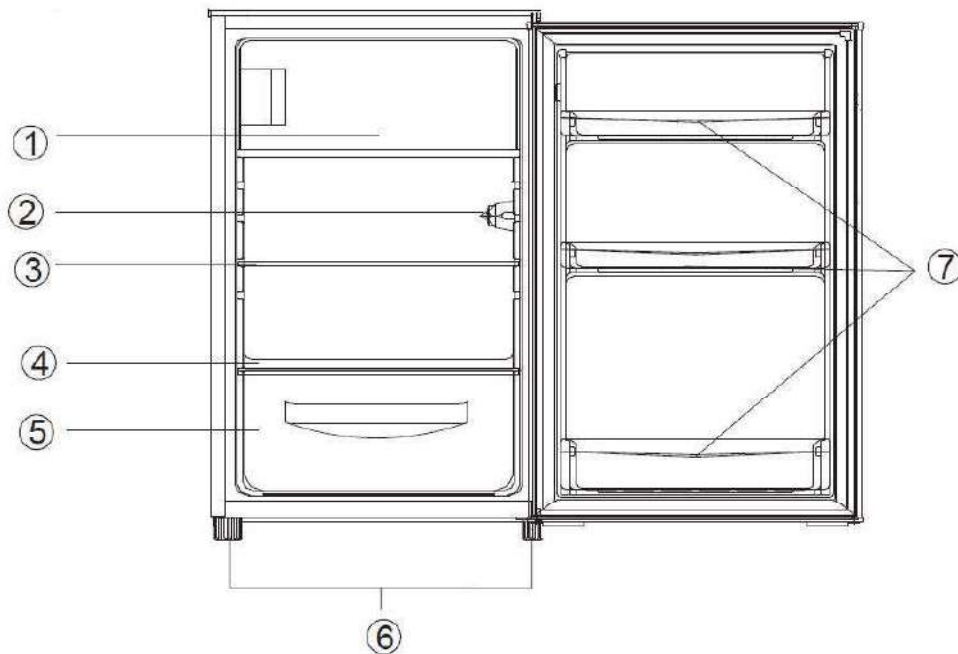
AVERTISSEMENTS

- Si vous souhaitez vous débarrasser d'un vieux congélateur ou d'un vieux réfrigérateur comportant une serrure sur la porte, veillez à ce que celle-ci soit désactivée afin d'éviter que des enfants ne risquent de se retrouver enfermés à l'intérieur en jouant.
- Les anciens réfrigérateurs peuvent contenir des CFC qui détruisent la couche d'ozone; contactez le centre de traitement des déchets le plus près de chez vous pour plus de détails sur les procédures correctes de mise au rebut.
- Débranchez toujours l'appareil après usage et avant de le nettoyer. Enlevez tous les aliments avant de nettoyer l'appareil.
- Évitez de mettre des aliments trop volumineux, le fonctionnement de l'appareil risquerait d'être affecté.
- Faites extrêmement attention quand vous déplacez l'appareil.
- Pour éteindre l'appareil, tournez le bouton du thermostat à fond dans le sens contraire des aiguilles d'une montre jusqu'à OFF, puis débranchez l'appareil.
- Évitez de donner aux enfants des crèmes glacées ou des glaces à l'eau sortant juste du congélateur; la basse température risquerait de leur brûler les lèvres.

- L'appareil doit être installé sur le sol, sur une surface plane et horizontale en s'assurant que les ouvertures d'aération sont correctement dégagées.
- Ne jamais essayer de remplacer ou de réparer vous-même une partie ou un composant de l'appareil, demandez de l'aide à une personne professionnelle et qualifiée, si besoin.

Ce produit est conforme aux exigences imposées par les directives 2014/35/
EU (abrogeant la directive 2006/95/CE) et 2014/30/EU (abrogeant la
directive 2004/108/CE)

PIECES ET CARACTERISTIQUES



1. Porte du congélateur
2. Étagère
3. Du bac à légumes
4. Bac à légumes
5. Pieds réglables
6. Thermostat et lampe
7. Balconnets

SPÉCIFICATIONS

Modèle	FP5541NO
Catégorie d'appareil de réfrigération ménager	catégorie 7
Classe d'efficacité énergétique	A+
Consommations d'énergie annuelle (1)	179 kWh/an
Volume utile des compartiments	Réfrigérateur : 127L
Dégivrage	Réfrigérateur : manuel
Classe climatique + fourchette de températures ambiantes	N/ST (de +16 C à +38 C)
Émissions acoustiques dans l'air	41 dB(A) re 1pW
Alimentation	220V-240V / 50Hz 100W 0.75A
Eclairage	230V/50Hz 10W
Réfrigérant	R600a / 27g
Dimension (L x P x H)	545 x 586x 850(mm)
Poids	27kg
Type d'installation	Pose libre

INSTRUCTIONS D'INSTALLATION

Branchez l'appareil dans une prise murale exclusive convenablement installée et mise à la terre. Ne coupez ou n'enlevez jamais (quelle que soit la raison) le troisième fil (terre) du cordon d'alimentation. Toute question concernant l'alimentation ou la mise à la terre doit être posée à un électricien accrédité ou à un centre habilité à travailler sur ce type de produit.

Avertissement : Si la prise reliée à la terre est utilisée de façon inappropriée, il peut y avoir un risque de choc électrique.

La prise de l'installation doit toujours être munie d'un raccordement à la terre. Si l'approvisionnement en courant n'est pas connecté à la terre ; vous ne devez pas connecter l'appareil

Avant d'utiliser votre réfrigérateur:

- Enlevez l'emballage extérieur et intérieur
- Vérifiez que toutes les pièces listées dans la partie « Pièces et caractéristiques » sont bien fournies avec l'appareil
- Avant de brancher l'appareil au courant électrique, laissez le au repos pendant environ deux heures. Vous réduirez ainsi le risque de dysfonctionnement dans le système de refroidissement, dû à la manutention pendant le transport.
- Nettoyez la surface intérieure avec de l'eau tiède en utilisant un chiffon doux.

Installation de votre réfrigérateur:

- Placez votre appareil sur un sol suffisamment dur pour que l'appareil tienne solidement en place lorsqu'il est complètement rempli.
- Pour mettre l'appareil à niveau, réglez les pieds sur le devant de l'appareil.
- Prévoyez une douzaine de mms d'espace libre à l'arrière et sur les côtés de l'appareil pour que l'air puisse circuler pour refroidir le compresseur. Laissez également une trentaine de millimètres au dessus de celui-ci.
- Dans le cas d'une utilisation sans le top plastique, ne pas mettre de source de chaleur proche du dessus du réfrigérateur. Il faut maintenir les distances d'aération et installer une bonne isolation du réfrigérateur.
- Placez l'appareil loin de la lumière directe du soleil et des sources de chaleur (poêles, appareil de chauffage, radiateurs, etc...). La lumière directe du soleil peut endommager le revêtement en acrylique et les sources de chaleur peuvent augmenter la consommation d'électricité. Des températures ambiantes extrêmement froides peuvent aussi entraîner des dysfonctionnements.
- Eviter de mettre l'appareil dans des endroits humides. S'il y a trop d'humidité dans l'air, il y aura rapidement du givre sur l'évaporateur.
- Le produit doit être installé en respectant les règles nationales d'installation
- Si le câble d'alimentation est endommagé, il doit être remplacé par le fabricant, son service après-vente ou des personnes de qualification similaire afin d'éviter un danger.
- La prise de courant doit rester accessible après l'installation de l'appareil.
- **MISE EN GARDE** : Pour éviter un danger causé par une instabilité de l'appareil, celui-ci doit être installé et fixé en accord avec les instructions de la notice d'installation.
- Faire fonctionner votre produit environ 2/3 heures avant d'ajouter de la nourriture
- Ne mettez pas trop de nourriture dans l'appareil. N'ouvrez pas trop souvent la porte pour maintenir la température intérieure et faire des économies d'électricité.

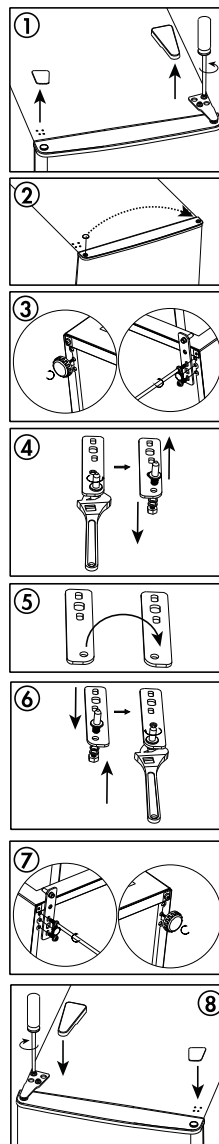
CONSIGNES D'UTILISATION

INSTRUCTIONS D'INVERSION DE PORTE

Si l'appareil est placé sur le dos ou sur le côté pendant un certain temps au cours de ce processus, il doit être autorisé à rester debout pendant 6 heures avant de le brancher, afin d'éviter d'endommager les composants internes.

1. Retirez le cache de la charnière supérieure et la charnière supérieure du côté supérieur droit du boîtier. Retirez le cache du trou de la vis en haut à gauche du boîtier.
2. Retirez le cache du trou de charnière situé en haut à gauche de la porte et installez-le en haut à droite de la porte. Retirez la porte de l'armoire.
3. Retirez le pied réglable du côté inférieur gauche du meuble. Retirez la charnière inférieure du côté inférieur droit de l'armoire.
4. Dévissez l'axe de charnière et retirez-le de la charnière.
5. Retournez la charnière inférieure.
6. Réinstallez l'axe de charnière.
7. Installez la charnière inférieure sur le côté inférieur gauche de l'armoire. Installez le pied réglable sur le côté inférieur droit de l'armoire. Installez la porte sur le meuble.
8. Installez la charnière supérieure sur le côté supérieur gauche de l'armoire. Installez le couvercle du trou de vis sur le côté supérieur droit du boîtier.

Remarque: Assurez-vous que le haut de la porte est de niveau avec le haut de l'armoire et que le joint en caoutchouc assure une bonne étanchéité avec l'armoire avant de serrer les vis de la charnière supérieure.



FONCTIONNEMENT DE VOTRE REFRIGERATEUR

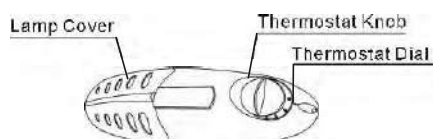
Il est recommandé d'installer l'appareil dans un endroit où la température ambiante est comprise entre :

- 16 et 32°C pour un appareil de classe climatique N
- 10 et 32°C pour un appareil de classe climatique SN

Note : Pour connaître la classe climatique de votre produit, référez vous à la fiche produit située dans la partie : « Spécifications techniques » du manuel d'instruction.

Si la température ambiante est supérieure ou inférieure à la température recommandée, la température intérieure peut fluctuer.

Utilisation du thermostat :



Le thermostat règle la température interne des compartiments.

On obtient une température plus froide en tournant le bouton du thermostat d'une position basse à une position haute.

Réglage du thermostat :

Les positions du thermostat vont de « 0 » à « 7 » (température la plus froide).

Lorsque le thermostat est sur la position « 0 », l'appareil est éteint.

ZONE LA PLUS FROIDE DU REFRIGERATEUR



Le symbole ci-contre indique l'emplacement de la zone la plus froide de votre réfrigérateur. Cette zone est délimitée en bas par la vitre du bac à légumes, et en haut par le symbole ou bien la clayette positionnée à la même hauteur.

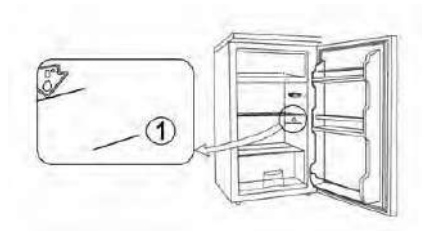
Afin de garantir les températures dans cette zone, veuillez à ne pas modifier le positionnement de cette clayette. Dans les réfrigérateurs à air pulsé (équipés d'un ventilateur ou modèles No Frost), le symbole de la zone la plus froide n'est pas représenté car la température à l'intérieur de ceux-ci est homogène.

INSTALLATION DE L'INDICATEUR DE TEMPERATURE

Pour vous aider à bien régler votre réfrigérateur, celui-ci est équipé d'un indicateur de température qui permettra de contrôler la température moyenne dans la zone la plus froide.

ATTENTION : Cet indicateur est prévu pour fonctionner uniquement avec votre réfrigérateur, veuillez à ne pas l'utiliser dans un autre réfrigérateur (en effet, la zone la plus froide n'est pas identique), ou pour toute autre utilisation.

INDICATEUR DE TEMPERATURE: ZONE LA PLUS FROIDE DE VOTRE REFRIGERATEUR.



VERIFICATION DE LA TEMPERATURE DANS LA ZONE LA PLUS FROIDE

Grâce à l'indicateur de température, vous pourrez vérifier régulièrement que la température de la zone la plus froide est correcte. En effet, la température à l'intérieur du réfrigérateur est fonction de plusieurs facteurs tels que la température ambiante du local, la quantité de denrées stockées, la fréquence d'ouverture de la porte. Prenez ces facteurs en considération lors du réglage de l'appareil.

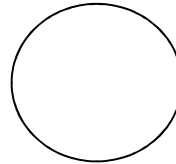
Lorsque l'indicateur indique « OK », cela signifie que votre thermostat est bien réglé, et que la température intérieure est correcte.

Si la couleur de l'indicateur est blanche, cela signifie que la température est trop élevée, il faut dans ce cas augmenter le réglage du thermostat et attendre 12 heures pour effectuer un nouveau contrôle visuel de l'indicateur.

Après chargement ou ouverture de la porte, il est possible que l'indicateur devienne blanc au bout de quelques instants.



Réglage correct



Température trop élevée, réglezle thermostat

RESPECT DES RÈGLES D'HYGIÈNE ALIMENTAIRE

Achat de produits frais

N'achetez pas pendant la pause de midi, à moins que vous ayez un Réfrigérateur sur votre lieu de travail pour mettre vos produits au frais pendant l'après-midi. Si vous laissez des produits frais dans votre voiture ou à température ambiante trop longtemps, la température monte à un niveau où les bactéries dangereuses se développent.

Conservez les produits frais ensemble.

Lorsque vous vous déplacez dans le supermarché et quand vous rentrez chez vous. Si vous gardez tous les produits frais ensemble, ils resteront frais plus longtemps.

Utilisez un sac produits frais.

Vous pouvez acheter des sacs spéciaux à isolation thermique dans la plupart des supermarchés et dans d'autres magasins. Ils conservent les produits frais plus longtemps, mais doivent être utilisés pour les ramener à la maison et non pas pour les stocker. Déballez dès que vous arrivez chez vous et placez toujours vos produits frais dans l'appareil avant de stocker les produits secs.

Fermez la porte !

Pour éviter que l'air froid s'échappe, ouvrez la porte le moins souvent possible. Lorsque vous rentrez chez vous après avoir fait les courses, trie la nourriture avant d'ouvrir la porte.

Conseils pour conserver vos produits en parfaite condition dans le Réfrigérateur

Prenez particulièrement soin de la viande et du poisson

Les viandes cuites doivent toujours être stockées sur une clayette au dessus des viandes crues pour empêcher le transfert de bactéries. Conservez les viandes crues sur un plat assez grand pour recueillir les jus et couvrez le avec un film autocollant.

Laissez de l'espace autour de la nourriture : cela permettra à l'air frais de circuler autour du Réfrigérateur.

Emballez la nourriture !

Pour prévenir le transfert d'odeurs et le séchage, les aliments doivent être emballés et couverts séparément. Les fruits et légumes n'ont pas à être emballés.

Laissez la nourriture précuite refroidir comme il convient

Laissez toujours la nourriture précuite refroidir avant de la mettre dans le Réfrigérateur. Cela empêchera la température intérieure du Réfrigérateur d'augmenter.

L'observation des conseils suivants est de nature à éviter la contamination croisée et à éviter une mauvaise conservation des aliments:

Emballer systématiquement les produits pour éviter que les denrées ne se contaminent mutuellement. Se laver les mains avant de toucher les aliments et plusieurs fois pendant la préparation du repas si celle-ci implique des manipulations successives de produits différents, et après, bien sûr, au moment de passer à table comme les règles d'hygiène l'imposent.

Ne pas réutiliser des ustensiles ayant déjà servi (cuillère en bois, planche à découper) sans les avoir bien nettoyés au préalable.

Attendre le refroidissement complet des préparations avant de les stocker (exemple: soupe).

Limiter le nombre d'ouvertures de la porte et, en tout état de cause, ne pas la laisser ouverte trop longtemps pour éviter une remontée en température du réfrigérateur.

Disposer les aliments de telle sorte que l'air puisse circuler librement tout autour.

ENTRETIEN ET MAINTENANCE

Nettoyage de votre Réfrigérateur :

- Débranchez l'appareil
- Lavez l'intérieur avec de l'eau chaude et une solution de bicarbonate. Pour cela, ajoutez environ cuillères de table de bicarbonate à un litre d'eau.
- Lavez les étagères et les plateaux avec une solution de détergent doux.
- L'extérieur de l'appareil doit être nettoyé avec un détergent doux et de l'eau chaude.

Maintenance de votre réfrigérateur :

Coupure de courant :

La plupart des pannes de courant ne durent que quelques heures et ne doivent pas affecter la température de votre appareil si vous ouvrez la porte le moins souvent possible. Si la panne dure plus longtemps, il vous faut prendre les mesures appropriées pour protéger le contenu.

Pendant les vacances :

Lors d'absences prolongées, enlevez la nourriture, débranchez votre appareil, nettoyez le et laissez la porte entr'ouverte pour éviter la formation possible de condensation, moisissure ou odeurs.

Déménagement de votre réfrigérateur

- Enlevez la nourriture
- Scotchez de façon sûre tous les éléments mobiles à l'intérieur de votre appareil.
- Faites rentrer les vis de mise à niveau pour ne pas les endommager.
- Fermez les portes et scotchez-les.
- Assurez-vous que l'appareil reste debout durant son transport. Ne pas pencher l'appareil de plus de 45° lorsque vous le déplacez.

Remplacement de l'ampoule



Pour remplacer l'ampoule, procédez de la façon suivante :

- Débranchez l'appareil
- Appuyez sur les languettes présentes sur les côtés du capot de l'ampoule et enlevez-la
- Changez l'ampoule en utilisant une nouvelle ampoule d'une Puissance ne dépassant pas 10 W .
- Repositionnez le capot de l'ampoule attendez 5 minutes avant de Rebrancher l'appareil.

Placer les aliments dans différents compartiments selon le tableau suivant.

	Type d'aliment
Porte ou balconnets du réfrigérateur	<ul style="list-style-type: none"> . Aliments avec conservateurs naturels tels que confitures, jus, boissons, condiments. . Ne pas y conserver d'aliments périssables.
Bac à légumes	<ul style="list-style-type: none"> . Les fruits, herbes aromatiques et légumes doivent être placés séparément dans ce bac. . Ne pas mettre de bananes, oignons, pommes de terre et ail au réfrigérateur.
Clayette inférieure Bac à viande	Viande crue, volaille, poisson (pour les conservations de court terme)
Clayette intermédiaire	Produits laitiers, oeufs
Clayette supérieure	Aliments ne nécessitant pas de cuisson tels que plats préparés, charcuterie, restes.
Bac(s)/ clayette(s) du congélateur	<ul style="list-style-type: none"> . Aliments à conserver pendant longtemps . Bac/clayette inférieur(e) pour viande crue, volaille, poisson. . Bac/clayette intermédiaire pour légumes congelés, frites. . Bac/clayette supérieur(e) pour glace, fruits congelés, plats congelés.

DIAGNOSTIC DE PANNES

Vous pouvez vous-même résoudre les problèmes courants de votre appareil, évitant ainsi le coût de la visite éventuelle d'un réparateur. Essayez les suggestions ci-dessous pour voir si vous pouvez résoudre un problème avant de faire appel à un réparateur.

GUIDE DE DIAGNOSTIC DE PANNES

PROBLEME	CAUSE POSSIBLE
Le réfrigérateur ne fonctionne pas	Non branchée. Le disjoncteur s'est déclenché ou le fusible a sauté
Le réfrigérateur n'est pas assez froid	Vérifiez le réglage du contrôle de la température. L'environnement extérieur peut nécessiter un réglage plus élevé. La porte est ouverte trop souvent, La porte n'est pas complètement fermée. Le joint de porte n'est pas assez étanche. Il n'y a pas assez d'espace entre l'appareil et les parois derrière et sur les côtés.
Le compresseur se met en route et s'arrête fréquemment	La température de la salle est plus élevée qu'à l'ordinaire Une grande quantité de contenu a été ajoutée dans l'appareil. La porte est ouverte trop souvent, La porte n'est pas complètement fermée. La température n'est pas réglée correctement. Le joint de porte n'est pas assez étanche. Il n'y a pas assez d'espace entre l'appareil et les parois derrière et sur les côtés.
Vibrations	Vérifiez que l'appareil est à niveau
Le réfrigérateur semble faire trop de bruit	Le bruissement peut venir du flux du réfrigérant, ce qui est normal. A la fin de chaque cycle, il se peut que vous entendiez des gargouillements dus au flux du réfrigérant dans votre appareil. La contraction et l'expansion des parois intérieures peuvent provoquer des craquements et des crépitements. L'appareil n'est pas à niveau.
La porte ne se ferme pas	L'appareil n'est pas à niveau.

convenablement	Les portes ont été permutées, mais pas installées correctement. Le joint est sale. Les étagères ne sont pas à leur place.
La lumière ne fonctionne pas	Le disjoncteur s'est déclenché ou le fusible a sauté L'appareil est débranché L'ampoule a grillée



Ce logo apposé sur le produit signifie qu'il s'agit d'un appareil dont le traitement en tant que déchet rentre dans le cadre de la directive 2002/96/CE du 27 janvier 2003, relative aux déchets d'équipements électriques et électroniques (DEEE).

La présence de substances dangereuses dans les équipements électriques et électroniques peut avoir des effets potentiels sur l'environnement et la santé humaine dans le cycle de retraitement de ce produit. Ainsi, lors de la fin de vie de cet appareil, celui-ci ne doit pas être débarrassé avec les déchets municipaux non triés.

En tant que consommateur final, votre rôle est primordial dans le cycle de réutilisation, de recyclage et les autres formes de valorisation de cet équipement électrique et électronique. Des systèmes de reprise et de collecte sont mis à votre disposition par les collectivités locales (déchetteries) et les distributeurs.

Vous avez l'obligation d'utiliser les systèmes de collecte sélective mise à votre disposition.

Veillez respecter les emplacements prévus pour les clayettes et les tiroirs, car ils ont été étudiés pour une optimisation énergétique.

Pour minimiser la consommation énergétique de l'appareil, veillez à fermer la porte au plus vite après ouverture, et veillez à un bon dégivrage régulier de votre congélateur.

NORD INOX
151 Rue Simon Vollant - BP 163
59832 Lambersart

CKFRN-D02