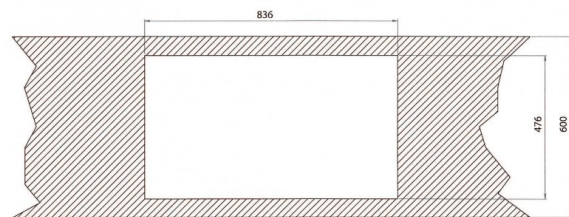
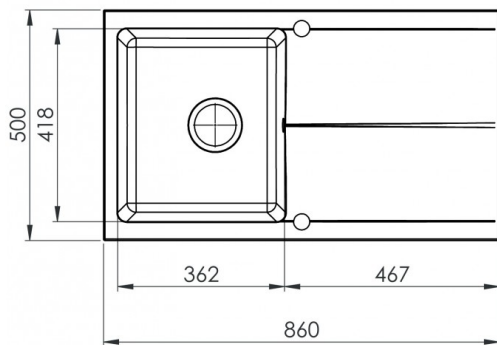
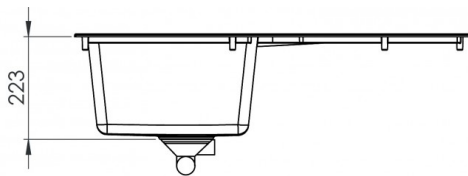


EVIER TECTO

Référence: TECTO1NO - Code EAN: 3700222310143



EVIER COMPOSITE



EVIER TECTO

Référence: TECTO1NO - Code EAN: 3700222310143



CARACTERISTIQUES

Evier	SMC
Bonde	90 à panier inox
Siphon	Vidage complet et siphon gain de place
Réversible	Oui
Couleur	Noir
Fixation	Se fixe sur un plan de travail
Garantie	5 ANS

DIMENSIONS

Dimension évier (mm - L x P)	860 x 500
Dimension des cuves (mm)	362 x 418 x 223 mm
Dimension de découpe	836 x 476
Dimension minimum du meuble	450 mm
Cuve(s)	1
Diamètre de perçage robinet	35 mm

VOLUMES, POIDS ET DIMENSIONS

Poids BRUT (Kg)	6 kg
Poids NET (Kg)	5 kg

EVIER COMPOSITE